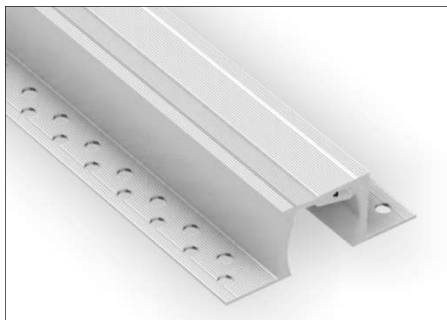


## KARTA TECHNICZNA

### PROFIL DYLATACYJNY PODŁOGOWY METALOWY DEFLEX 423/ALR oraz DEFLEX E 423/ALR



#### OPIS PRODUKTU

Profil dylatacyjny podłogowy wykonany jest w całości z aluminium. Składa się z dwóch kształtowników otworowanych w dolnej części - tzw. „stopek” pomiędzy którymi znajduje się dwuczęściowy element kompensujący. Istnieje możliwość zastosowania uszczelki z tworzywa sztucznego, zlokalizowanej w części środkowej, która zabezpiecza szczelinę dylatacyjną przed przenikaniem wilgoci. Występuje w wersji płaskiej lub narożnej (DEFLEX E)

#### ZASTOSOWANIE

Przeznaczony do montażu na niewykończonych powierzchniach podłóg, stosowany do zabudowy szczelin dylatacyjnych o dowolnie wykończonej powierzchni. Szczególnie polecany do stosowania we wszystkich obiektach użyteczności publicznej.

#### DOKUMENTY ODNIESIENIA

- Katalog: *Profile dylatacyjne podłogowe metalowe*;
- Atest higieniczny PZH

#### SPOSÓB MONTAŻU

Miejsce wbudowania profilu powinno być oczyszczone oraz zagruntowane. Po obu stronach dylatacji należy wykonać podkład na bazie zaprawy cementowej o szerokości ok. 20-30 mm szerszej niż stopa profilu i grubości min. 15 mm. Następnie należy ułożyć profil, tak aby nie powstały pęcherze powietrza. Po utwardzeniu podkładu zakotwić profil za pomocą odpowiednich kotew. Kotwienie należy wykonywać w odstępach ok. 30 cm, oraz ok 5 cm od krawędzi kształtownika aluminiowego. Zużycie kotew wynosi ok. 7,5 szt./mb. Brzegi profilu należy zabezpieczyć fugą elastyczną. Po zamontowaniu profilu można przystąpić do wykonania warstw wykończeniowych posadzki.

#### PRZECHOWYWANIE / TRANSPORT

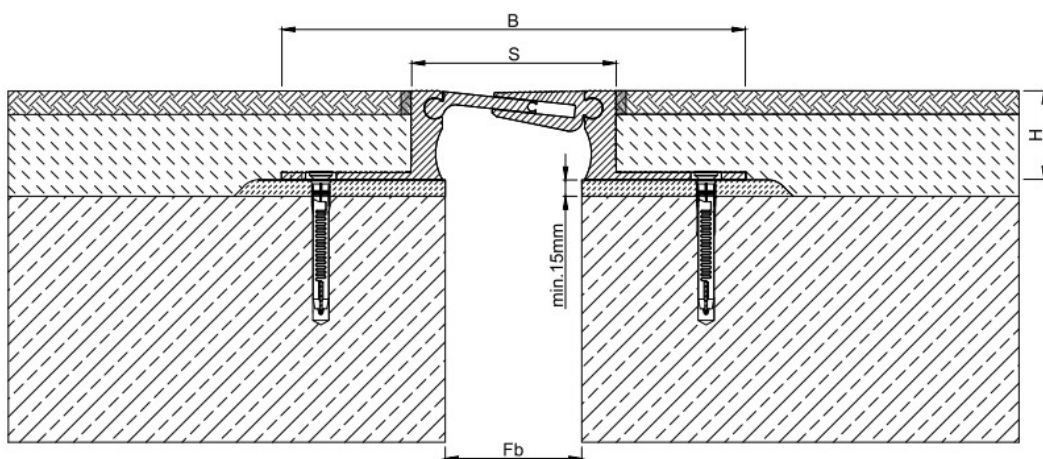
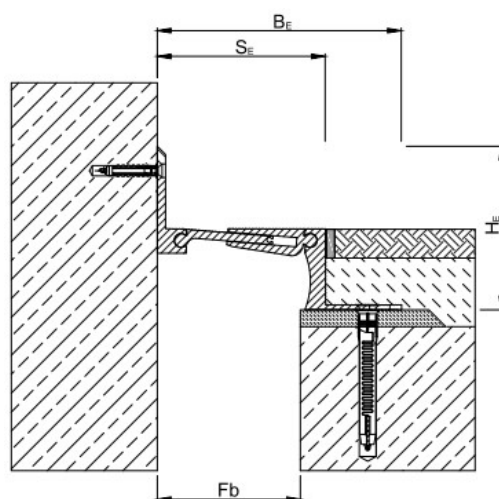
Kształtowniki aluminiowe transportowane i przechowywane są w skrzyniach drewnianych.

#### UWAGI

Przy montażu należy przestrzegać BHP na budowie oraz wytycznych przedstawionych w niniejszym dokumencie. Uszczelka dostępna na zapytanie.

### DANE TECHNICZNO-HANDLOWE

	423/ALR-030 E 423/ALR-030	423/ALR-050 E 423/ALR -050	423/ALR-070 E 423/ALR-070	423/7ALR-090 E 423/7ALR-090	423/ALR-100 E 423/ALR-100
Nominalna szerokość szczeliny dylatacyjnej Fb [mm]	30	50	70	90	100
Całkowita szerokość profilu dylatacyjnego B/Be [mm]	150/115	170/125	190/145	210/165	230/185
Widoczna szerokość profilu po montażu S/Se [mm]	55/60	75/80	95/100	115/120	135/140
Wysokość zabudowy H/He [mm]	15/64; 20/69; 25/74; 35/84; 43/92; 48/97; 58/107; 63/112; 68/117; 88/137; 108/157; 138/187			20/69; 25/74; 35/84; 43/92; 48/97; 58/107; 63/112; 68/117; 88/137; 108/157; 138/187	25/74; 35/84; 43/92; 48/97; 58/107; 63/112; 68/117; 88/137; 108/157; 138/187
Kompensacja ruchu szczeliny dylatacyjnej W [mm]	10(±5)	20(±10)	30(±15)	40(±20)	60(±30)
Kolor	Aluminium - naturalny Uszczelka - czarna – na zapytanie				
Materiał	Aluminium – właściwości zgodne z PN-EN 755 Uszczelka- Nitriflex- materiał trwale elastyczny, odporny na oleje, utlenianie, kwasy, promieniowanie UV, wpływ atmosferyczne i temperaturę (do +65 °C) a także starzenie i sole drogowe				
Długość standardowa L [m]	4				

**WERSJA PŁASKA****WERSJA NAROŻNA (DEFLEX E)**

Niniejsza karta katalogowa została opracowana przez firmę FORBUILD SA i pozostaje własnością firmy. 2024.07.09/130  
Przedruk, kopiowanie oraz udostępnianie karty katalogowej w całości bądź części osobom do których nie jest kierowana, bez pisemnej zgody  
firmy FORBUILD SA są zabronione.  
Podstawa prawna –Dz. U. Nr 24/1994 poz. 83 z późniejszymi zmianami. Ustawa o prawie autorskim i prawach pokrewnych.