

KARTA TECHNICZNA

POJEMNIK NA GRUZ TYP B



OPIS PRODUKTU

Pojemnik na gruz typ B jest wykonany z atestowanej stali, zimnowalcowanych blach oraz profili zamkniętych, co zapewnia wysoką sztywność i wytrzymałość przy minimalnym ciężarze własnym. Cała konstrukcja zabezpieczona jest farbą alkidową w kolorze pomarańczowym, co gwarantuje długotrwałe użytkowanie w warunkach naturalnych oraz bardzo dobrą widoczność sprzętu na placu budowy. Zastosowane przy pojemnikach łańcuchy i zawiesia posiadają atesty i certyfikaty. Każdy pojemnik wyposażony jest w tabliczkę znamionową i objęty jest 12 miesięczną gwarancją.

ZASTOSOWANIE

Pojemnik typ B przeznaczony jest do transportu gruzu lub innych materiałów sypkich na placu budowy.

DOKUMENTY ODNIESIENIA

- Katalog: *Sprzęt budowlany*;
- Dokumentacja Techniczno Ruchowa.

SPOSÓB MONTAŻU / UŻYTKOWANIA

Etapy pracy z pojemnikiem:

- załadowanie pojemnika gruzem lub materiałem sypkim uważając, aby nie przekroczyć dopuszczalnej ładowności;
- założenie zawiesi pojemnika na hak dźwignicy;
- podniesienie pojemnika i przetransportowanie dożądanego miejsca pracy;
- wyładowanie pojemnika poprzez odpięcie głównego zawiesia i delikatne podniesienie pojemnika do momentu wyładowania;
- ponowne zapięcie zawiesia;
- przetransportowanie pojemnika z powrotem do punktu wyjściowego.

PRZECHOWYWANIE / TRANSPORT

Po zakończonej pracy pojemnik należy oczyścić i przechowywać w bezpiecznym miejscu, aby nie uległ zniszczeniu.

UWAGI

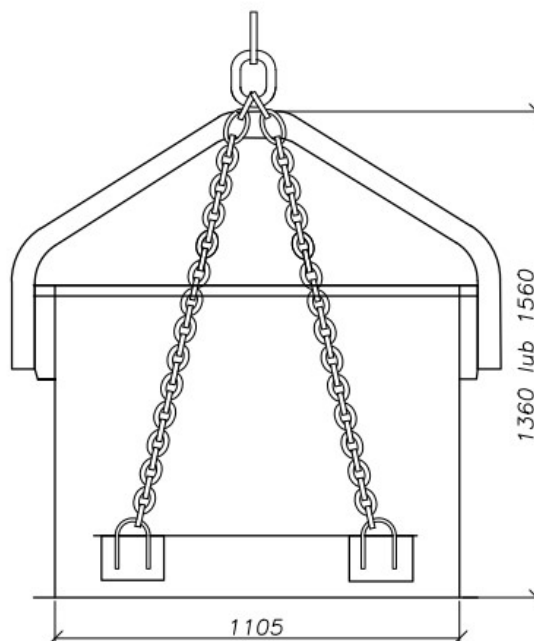
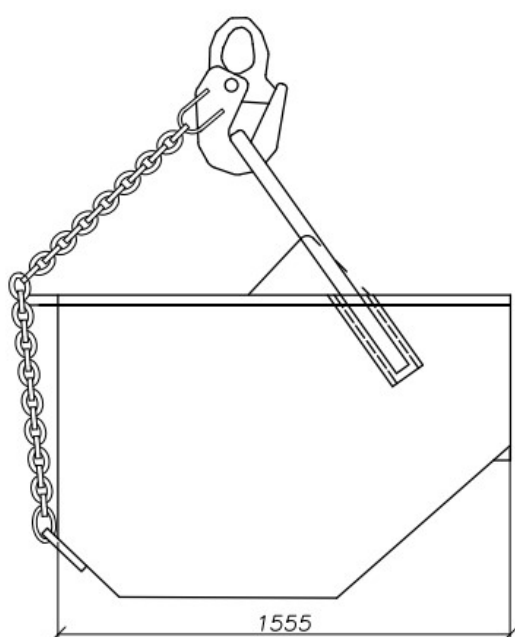
Użytkowanie pojemnika powinno być prowadzone z zachowaniem przepisów BHP obowiązujących przy eksploatacji urządzeń dźwigowych. Należy przestrzegać dopuszczalnego obciążenia. Po każdym wykorzystaniu pojemnika, należy dokonać jego oceny przydatności do dalszego wykorzystania.

DANE TECHNICZNO-HANDLOWE

Symbol	Pojemność [m ³]	Masa własna* [kg]	Masa z max. obciążeniem* [kg]	Jedn. sprzedaży	Nr. artykułu
Typ B 1,0m ³	1,0	181	2000	szt.	SB-TW-MS-0-01861
Typ B 1,5m ³	1,5	240	2970		SB-TW-MS-0-01860

*masa bez zawiesia łańcuchowego

Symbol	Pojemność pojemnika [m ³]	Nr. artykułu
Zaczepek samoczynny do pojemnika na gruz typ B 1m ³	1,00	SB-TW-PB-4-0038434
Zaczepek samoczynny do pojemnika na gruz typ B 1,5m ³	1,50	SB-TW-PB-4-0109344



2024.07.11/130

Niniejsza karta katalogowa została opracowana przez firmę FORBUILD SA i pozostaje własnością firmy.
Przedruk, kopiowanie oraz udostępnianie karty katalogowej w całości bądź części osobom do których nie jest kierowana, bez pisemnej zgody firmy FORBUILD SA są zabronione.

Podstawa prawna –Dz. U. Nr 24/1994 poz. 83 z późniejszymi zmianami. Ustawa o prawie autorskim i prawach pokrewnych.