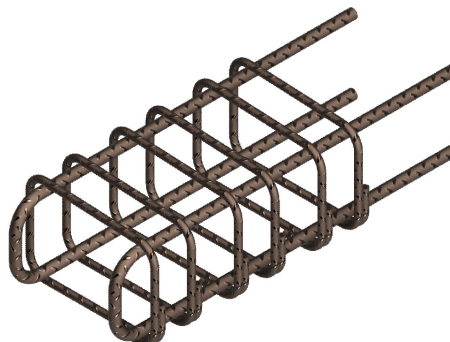


KARTA TECHNICZNA

IZOLACJA AKUSTYCZNA FORSTEP typ FS-T



OPIS PRODUKTU

Trzpień zbrojeniowy prefabrykowany FORSTEP FS-T to element służący do zbrojenia krótkich wsporników punktowych, przeznaczonych do oparcia spocznika na ścianach klatki schodowej, za pośrednictwem elementów FS-BOX. Składa się z prętów zbrojeniowych żebrowanych średnicy ϕ 12mm oraz strzemion ϕ 8mm wykonanych ze stali B500 klasy ciągliwości B lub C. Dopuszczalne obciążenie występujące na podporze wynosi $V_{Rd,y}=92,9/32,8$ kN oraz $V_{Rd,h}=20,6$ kN.

ZASTOSOWANIE

Element FS-T przeznaczony jest do stosowania w celu przeniesienia obciążeń ze spocznika na ścianę klatki schodowej za pomocą systemu izolacji akustycznej FORSTEP i elementu typ FS-BOX. Minimalna grubość spocznika to 160mm.

DOKUMENTY ODNIESIENIA

- Krajowa Ocena Techniczna ITB;
- Krajowa Deklaracja Właściwości Użytkowych ITB;
- Krajowy Certyfikat Stałości Właściwości Użytkowych.

SPOSÓB MONTAŻU / UŻYTKOWANIA

Produkt należy opierać za pośrednictwem dwóch podkładek punktowych betonowych lub plastikowych w elemencie traconym typ FS-BOX. Drugi koniec elementu należy dowieźć do siatki zbrojeniowej spocznika.

PRZECHOWYWANIE / TRANSPORT

Produkt przechowywać i transportować w oryginalnych opakowaniach Producenta.

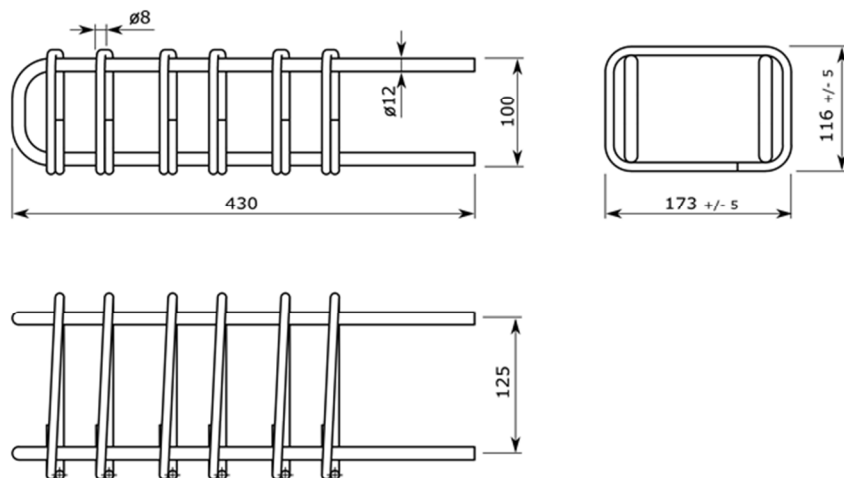
UWAGI

Przy montażu koszy zbrojeniowych typ FS-T należy zachować szczególną ostrożność i przestrzegać zasad BHP na budowie oraz wytycznych przedstawionych w niniejszym dokumencie.

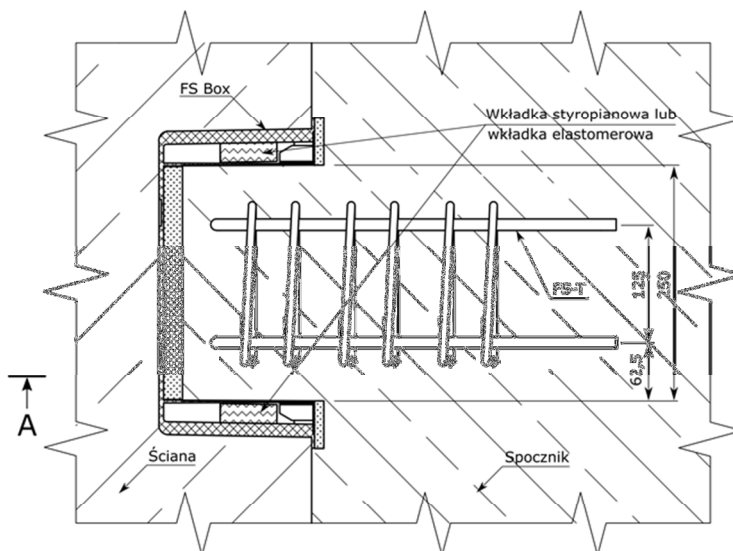
DANE TECHNICZNO-HANDLOWE

Symbol	Jedn. sprzedaży	Masa [kg/szt.]	Nr artykułu
Izolacja akustyczna FORSTEP typ FS-T	szt.	3,1	IA-FS-00-6-0103546

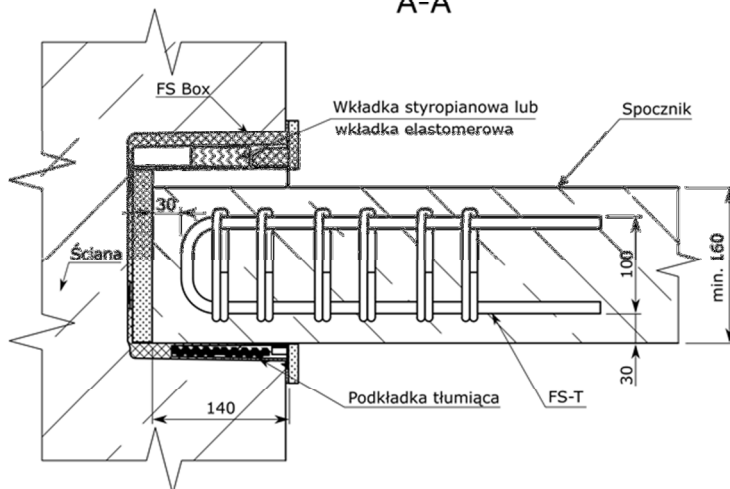
FORSTEP typ FS-T



FORSTEP typ FS-BOX + FS-T



A-A



2024.09.17/130

Niniejsza karta katalogowa została opracowana przez firmę FORBUILD SA i pozostaje własnością firmy.
Przedruk, kopiowanie oraz udostępnianie karty katalogowej w całości bądź części osobom do których nie jest kierowana, bez pisemnej zgody firmy FORBUILD SA są zabronione.

Podstawa prawna –Dz. U. Nr 24/1994 poz. 83 z późniejszymi zmianami. Ustawa o prawie autorskim i prawach pokrewnych.

