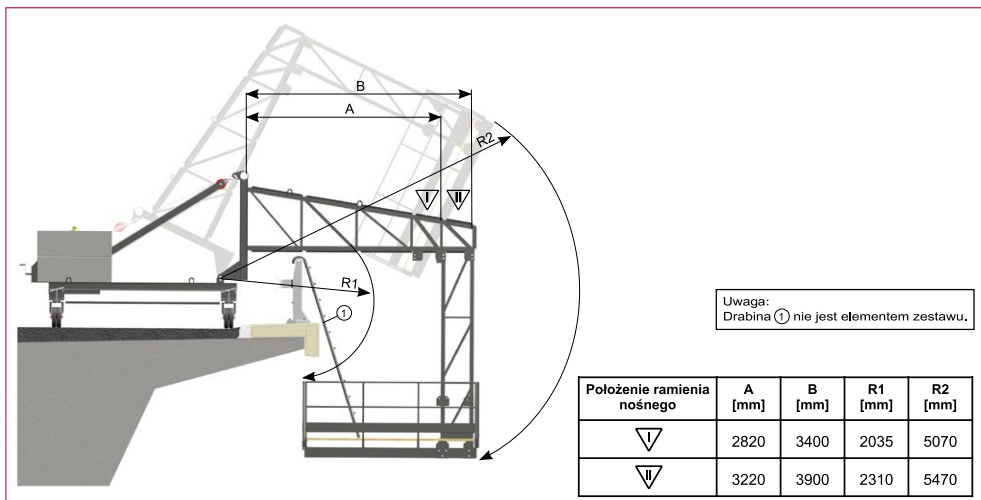


Produkty i sprzęt do budowy mostów

Proponujemy sprzedaż lub dzierżawę wózków montażowych służących do wykonywania prac budowlanych lub remontowych na mostach i wiaduktach drogowych. Ponadto oferujemy wsporniki do szalowania gzymsów oraz rozwiązania pozwalające na stabilne mocowanie różnego wyposażenia obiektów inżynierskich.

Wózek montażowy MTW 72



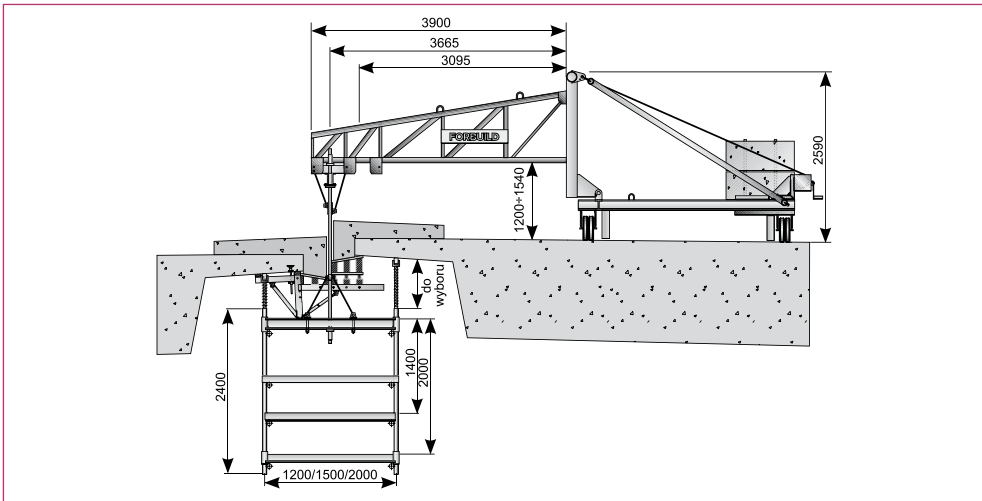
Platforma robocza zamontowana w pozycji II.

Symbol	Jednostka sprzedaży	Masa [kg/szt.]	Nr art.
Wózek montażowy MTW 72	szt.	2800	SB-WM-00-4-0005987
Balast MTW 72 1125 kg	szt.	1125	SB-WM-00-4-0005988

WYPOSAŻENIE DODATKOWE

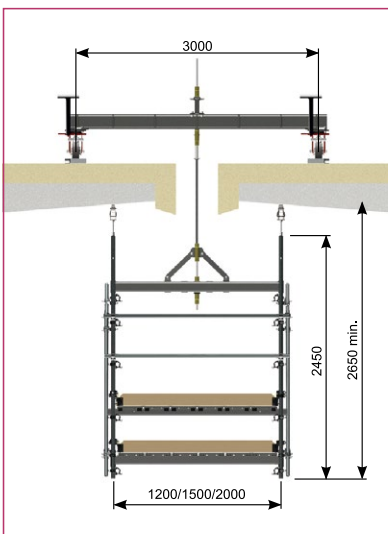
Symbol	Jednostka sprzedaży	Masa [kg/szt.]	Nr art.
Przedłużka L= 150 do wózka montażowego MTW 72	szt.	23,20	SB-WM-00-0-0005377
Przedłużka L= 200 do wózka montażowego MTW 72	szt.	29	SB-WM-00-0-0005376
Przedłużka L= 400 do wózka montażowego MTW 72	szt.	52,20	SB-WM-00-0-0008950

Wózek montażowy MTW 72 MGB



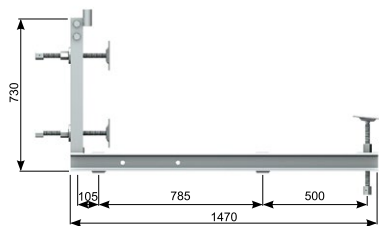
Symbol	Jednostka sprzedaży	Masa [kg/szt.]	Nr. art.
Wózek montażowy MTW 72 MGB	szt.	1309	SB-WM-00-1-0005989
Platforma robocza 3000/1500 mm	szt.	1290	SB-WM-00-6-0005990
Platforma robocza 3000/2000 mm	szt.	1425	SB-WM-00-6-0005991
Balast MTW 72 1125 kg	szt.	1125	SB-WM-00-4-0005988

Wózek do montażu gzymsów w położeniu środkowym



Symbol	Jednostka sprzedaży	Masa [kg/szt.]	Nr. art.
Wózek montażowy w położeniu środkowym	szt.	900	SB-WM-00-1-0005992
Platforma robocza 3000/1500 mm	szt.	1290	SB-WM-00-6-0005990
Platforma robocza 3000/2000 mm	szt.	1425	SB-WM-00-6-0005991

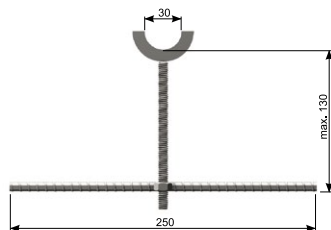
Wsporniki do szalowania gzymsów



Wymiary szalunku		Rozstaw elementów mocujących FORBOLD-K		
Szerokość a [cm]	Wysokość h [cm]	Odstęp od krawędzi b [cm]	Obciążenie [kN]	Odstęp między wspornikami l [m]
40	40	25	27,3	1,5
40	50	25	27,0	1,3
35	50	25	27,0	1,4
50	40	15	28,7	1,4
50	50	15	28,0	1,2
50	60	15	26,3	1,0

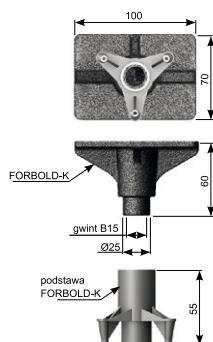
Symbol	Masa [kg]	Jednostka sprzedaży	Nr art.
Wspornik gzymsu	42,80	szt.	BM-WG-00-0-0002669
Element mocujący FORBOLD-K	0,53	szt.	BM-EM-00-0-0000954
Ściąg gwintowany B15	1,55	mb	AS-DK-SC-1-0000759
Ściąg gwintowany SGS15	1,44	mb	AS-DK-SC-1-0000763
Nakrętka talerzowa D70	0,406	szt.	AS-DK-SC-1-0000086

Dystans regulowany wysokościówka



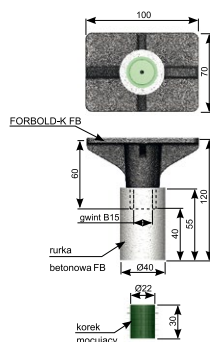
Symbol	Masa [kg/szt.]	Jednostka sprzedaży	Nr art.
Dystans regulowany wysokościówka	0,2	szt.	PA-PD-ST-0-01156

Element mocujący FORBOLD-K



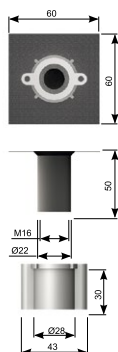
Symbol	Masa [kg]	Jednostka sprzedaży	Nr art.
Element mocujący FORBOLD-K (bez podstawy)	0,530	szt.	BM-EM-00-0-0000954
Podstawa elementu mocującego FORBOLD-K	0,015	szt.	BM-EM-00-0-0000960
Tuleja dystansowa 20 mm elementu mocującego FORBOLD-K	0,013	szt.	BM-EM-00-0-0000958
Korek plastikowy STOPPF 20	0,002	1000 szt.	AS-DK-SC-0-0000690

Element mocujący FORBOLD-K FB



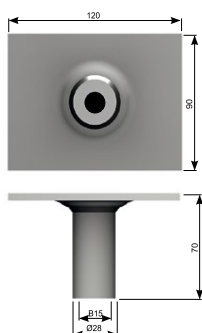
Symbol	Masa [kg/szt.]	Jednostka sprzedaży	Nr art.
Element mocujący FORBOLD-K FB	0,530	szt.	BM-EM-00-0-0000957
Korek mocujący elementu FORBOLD-K FB	0,012	szt.	BM-EM-00-0-0000961
Korek PVC do rurki dystansowej betonowej FB	0,003	szt.	AS-DK-SC-0-0008224

Element mocujący FORBOLD-K M16



Symbol	Masa [kg/szt.]	Jednostka sprzedaży	Nr art.
Element mocujący FORBOLD-K M16	0,23	kpl.	BM-EM-00-0-0000959
Korek plastikowy STOPF 20	0,002	1000 szt.	AS-DK-SC-0-0000690

Element mocujący FORBOLD-F

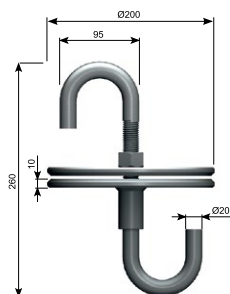


Symbol	Masa [kg/szt.]	Jednostka sprzedaży	Nr art.
Element mocujący FORBOLD-F	1,080	szt.	AS-ZJ-00-0-0000844

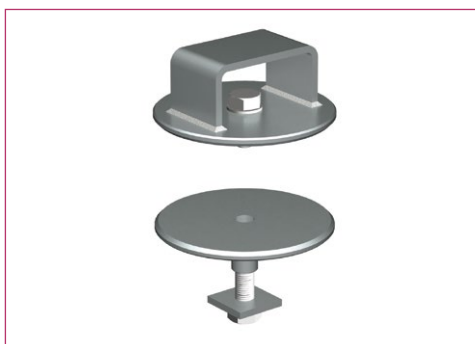


Kotwa talerzowa typ I

Krajowa Ocena Techniczna IBDiM

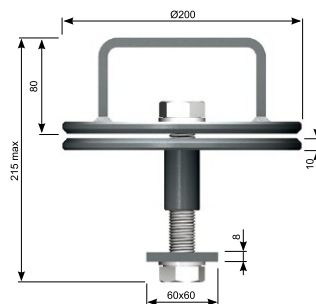


Symbol	Masa [kg/szt.]	Jednostka sprzedaży	Nr art.
Kotwa talerzowa typ I (czarna)	6,24	szt.	BM-KT-00-0-0002659
Kotwa talerzowa typ I (ocynkowana zanurzeniowo)	6,30	szt.	BM-KT-00-0-0002660



Kotwa talerzowa typ II

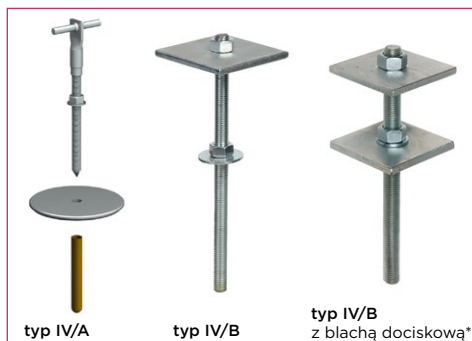
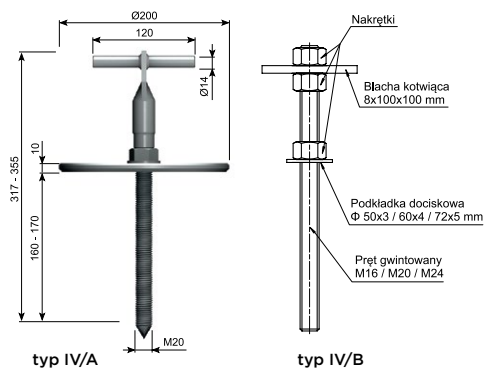
Krajowa Ocena Techniczna IBDiM



Symbol	Masa [kg/szt.]	Jednostka sprzedaży	Nr art.
Kotwa talerzowa typ II (czarna)	7,00	szt.	BM-KT-00-0-0002665
Kotwa talerzowa typ II (ocynkowana zanurzeniowo)	7,05	szt.	BM-KT-00-0-0002666

Kotwa talerzowa typ IV

Krajowa Ocena Techniczna IBDiM



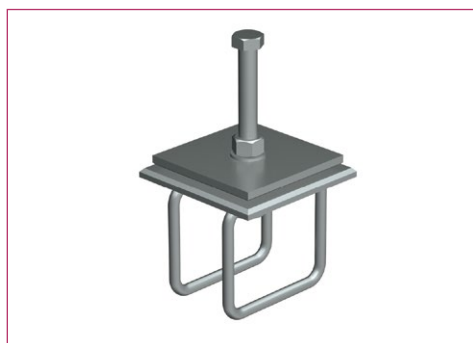
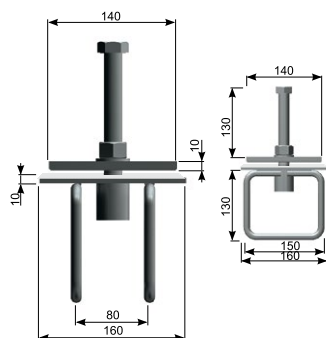
Symbol /gwint/klasa wytrzyma./dług. całkow. /głęb. zakotw./wymiarzy elem. dociskow.	Masa [kg/szt.]	Jednostka sprzedaży	Nr art.
Kotwa talerzowa typ IV/A (czarna)	3,59	szt.	BM-KT-00-0-0044457
Kotwa talerzowa typ IV/A (ocynkowana)	3,70	szt.	BM-KT-00-0-0044458
Kotwa talerzowa typ IV/B/M16/5.8/280-150/fi50x3 (czarna)*	1,19	szt.	BM-KT-00-6-0077264
Kotwa talerzowa typ IV/B/M16/5.8/280-150/fi50x3 (ocynkowana)*	1,23	szt.	BM-KT-00-6-0077265
Kotwa talerzowa typ IV/B/M20/5.8/280-150/fi60x4 (czarna)*	1,56	szt.	BM-KT-00-6-0078667
Kotwa talerzowa typ IV/B/M20/5.8/280-150/fi60x4 (ocynkowana)*	1,61	szt.	BM-KT-00-6-0078668
Kotwa talerzowa typ IV/B/M24/5.8/280-150/fi72x5 (czarna)*	2,04	szt.	BM-KT-00-6-0078669
Kotwa talerzowa typ IV/B/M24/5.8/280-150/fi72x5 (ocynkowana)*	2,10	szt.	BM-KT-00-6-0078670

Kotwy dostarczane są w komplecie z żywicą epoksydową w odpowiedniej ilości (zależnej od dobranej kotwy).

* Opcjonalnie kotwa dostępna w wersji z blachą dociskową 100x100 lub 140x140 mm.

Na indywidualne zamówienie istnieje możliwość zmiany poszczególnych parametrów: klasy wytrzymałości pręta gwintowanego, długości kotwy oraz wymiarów blachy dociskowej.

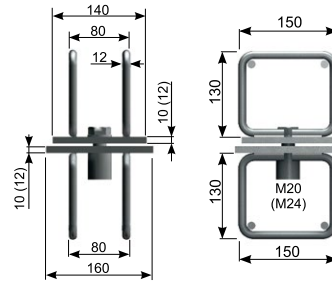
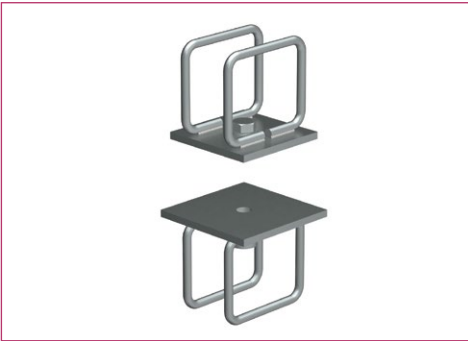
Kotwa talerzowa CHO13.1



Symbol	Masa [kg/szt.]	Jednostka sprzedaży	Nr art.
Kotwa talerzowa CHO13.1 (czarna)	5,10	szt.	BM-KT-00-0-0002639
Kotwa talerzowa CHO13.1 (ocynkowana zanurzeniowo)	5,25	szt.	BM-KT-00-0-0002640

Kotwa talerzowa CHO4

Krajowa Ocena Techniczna IBDiM

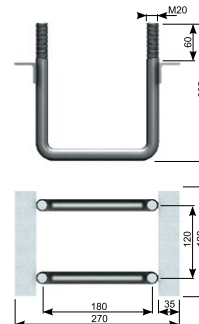
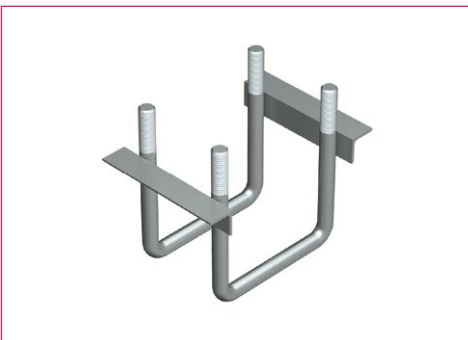


Typ	Gwint	Grubość blachy
A	M20	10 mm
B	M24	12 mm

Symbol	Śruba/klasa wytrzymałości	Masa [kg/szt.]	Jednostka sprzedaży	Nr art.
Kotwa talerzowa CHO4 typ A/5.8 (czarna)	M20/5.8	5,3	szt.	BM-KT-00-1-0048943
Kotwa talerzowa CHO4 typ A/5.8 (ocynkowana)	M20/5.8	5,4	szt.	BM-KT-00-1-0048949
Kotwa talerzowa CHO4 typ A/8.8 (czarna)	M20/8.8	5,3	szt.	BM-KT-00-1-0048944
Kotwa talerzowa CHO4 typ A/8.8 (ocynkowana)	M20/8.8	5,4	szt.	BM-KT-00-1-0048950
Kotwa talerzowa CHO4 typ B/5.8 (czarna)	M24/5.8	6,6	szt.	BM-KT-00-1-0048945
Kotwa talerzowa CHO4 typ B/5.8 (ocynkowana)	M24/5.8	6,7	szt.	BM-KT-00-1-0048951
Kotwa talerzowa CHO4 typ B/8.8 (czarna)	M24/8.8	6,6	szt.	BM-KT-00-1-0048946
Kotwa talerzowa CHO4 typ B/8.8 (ocynkowana)	M24/8.8	6,7	szt.	BM-KT-00-1-0048952

Kotwa bariery SPO6 czteropunktowa

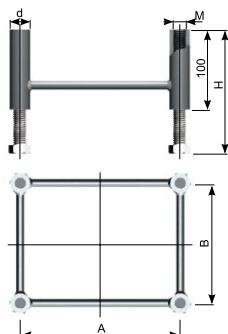
Krajowa Ocena Techniczna IBDiM



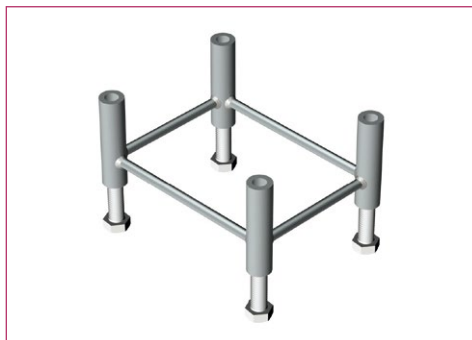
Symbol	Masa [kg/szt.]	Jednostka sprzedaży	Nr art.
Kotwa bariery SPO6 (czarna)	4,20	szt.	BM-KT-00-0-0008264
Kotwa bariery SPO6 (ocynkowana zanurzeniowo)	4,28	szt.	BM-KT-00-0-0019951

Kotwa przyłączeniowa czteropunktowa

Krajowa Ocena Techniczna IBDIM

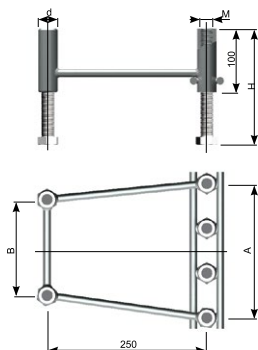


WYMIAR	TYP I	TYP II
	[mm]	[mm]
A	200	180
B	150	120
H	≤160	≤190
d	25	30
M	M16	M20



Symbol	Masa [kg/szt.]	Jednostka sprzedaży	Nr art.
Kotwa czteropunktowa typ I M16 180x200 (czarna)	2,56	szt.	BM-KT-00-0-0008250
Kotwa czteropunktowa typ I M16 180x200 (ocynkowana zanurzeniowo)	2,61	szt.	BM-KT-00-0-0008252
Kotwa czteropunktowa typ II M20 120x180 (czarna)	3,05	szt.	BM-KT-00-0-0008253
Kotwa czteropunktowa typ II M20 120x180 (ocynkowana zanurzeniowo)	3,11	szt.	BM-KT-00-0-0008254

Kotwa przyłączeniowa sześciopunktowa



WYMIAR	M		M20	
	M16	M16	M20	M20
A [mm]	210	210	210	210
B [mm]	140	150	140	150
H [mm]	115-155	115-180	115-180	115-180
d [mm]	25	30	25	30



Symbol	Masa [kg/szt.]	Jednostka sprzedaży	Nr art.
Kotwa sześciopunktowa typ M16 250x210/140 (czarna)	3,23	szt.	BM-KT-00-0-0000981
Kotwa sześciopunktowa typ M16 250x210/140 (ocynkowana zanurzeniowo)	3,29	szt.	BM-KT-00-0-0023935
Kotwa sześciopunktowa typ M20 250x210/140 (czarna)	4,55	szt.	BM-KT-00-0-0000983
Kotwa sześciopunktowa typ M20 250x210/140 (ocynkowana zanurzeniowo)	4,64	szt.	BM-KT-00-0-0023936

