

Systemy uszczelniające

Forbuild oferuje zarówno produkty, jak i kompleksowe usługi pozwalające na zabezpieczenie części podziemnych obiektów budowlanych oraz zbiorników przed destrukcyjnym działaniem wody i cieczy technologicznych. Firma posiada szeroką gamę systemów uszczelniających w zakresie izolacji powierzchniowych (powłokowej, bezpowłokowej) oraz uszczelnień przerw roboczych i dylatacyjnych.

Taśmy uszczelniające

Krajowa Ocena Techniczna ITB
Krajowa Ocena Techniczna IBDiM
Atest higieniczny PZH

Materiał **BX** - PVC-P

PVC-P to najczęściej używany materiał do produkcji taśm uszczelniających. Miękkie PVC charakteryzuje się dużą elastycznością, która zapewnia przejmowanie ruchów występujących w szczelinach dylatacyjnych oraz odpornością chemiczno-biologiczną na procesy starzenia i degradację w warunkach eksploatacyjnych. Możliwość szybkiego łączenia odcinków poprzez zgrzewanie, umożliwia łatwe wykonanie całego systemu zapewniając jednakowe cechy materiału w każdym miejscu. Prawidłowo wykonana spoina osiąga wytrzymałość materiału wyjściowego.

Materiał **NX / NX 2** - termoplastyczne tworzywo sztuczne z dodatkiem kauczuku nitrilowego

Materiał NX charakteryzuje się dużą elastycznością, zapewniającą prawidłowe przejmowanie ruchów występujących w szczelinach dylatacyjnych (podwyższona wytrzymałość mechaniczna na rozciąganie, zerwanie i rozdzieranie) oraz pełną odpornością chemiczno-biologiczną na procesy starzenia i degradację w warunkach eksploatacyjnych (np. działanie promieni UV, czynników atmosferycznych, hydrolizę, wpływ drobnoustrojów, zanieczyszczoną wodę i czynniki agresywne obecne w warunkach budowy). NX jest stosowany najczęściej w obiektach o wysokich wymaganiach (np. oczyszczalnie ścieków, elektrociepłownie). Poszczególne elementy systemu wykonane z materiału NX, dzięki pełnej spawalności w warunkach budowy, z łatwością można łączyć uzyskując spójne układy zamknięte.

Przy stałym kontakcie z materiałami bitumicznymi lub olejami należy stosować NX w wersji BV.

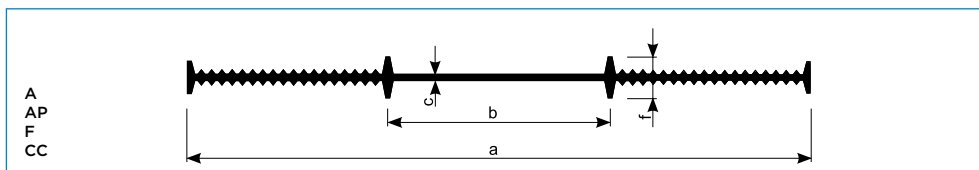
Materiał **EX** - elastomer

Elastomer EX posiada wysoką zdolność zmiany swoich wymiarów proporcjonalnie do wartości działających sił rozciągających, ścinających lub ściskających, po ich ustaniu powraca do poprzednich wymiarów. Taśmy z tego materiału stosuje się w konstrukcjach o spodziewanych dużych ruchach w dylatacjach, narażonych na zmienne obciążenia, przy znacznym parciu wody oraz przy stałym kontakcie z materiałami bitumicznymi lub olejami. Taśmy można łączyć wyłącznie w procesie wulkanizacji. Charakteryzuje się dużą elastycznością w niskich i podwyższonych temperaturach przy zachowaniu pełnej szczelności.

Materiał **TPE** - elastomer termoplastyczny

TPE to ogólna nazwa dla elastomerów termoplastycznych, zwanych również kauczukami termoplastycznymi. TPE jest podobnym do kauczuku materiałem, podatnym na obróbkę metodami termoplastycznymi (zgrzewanie). TPE posiada własności kauczuku, wykonywane są z niego maskujące taśmy wciskane, zabezpieczające szczeliny dylatacyjne.

Taśmy uszczelniające do przerw roboczych wewnętrzne

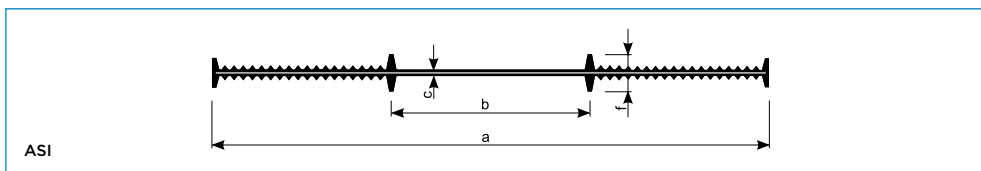


BX								
Symbol	a [mm]	b [mm]	c [mm]	f [mm]	Opakowanie rolka/paleta [mb/szt.]	Jednostka sprzedaży	Masa [kg/mb]	Nr art.
A 100	100	40	3,0	10	25/40	rolka	0,60	SU-TU-BP-0-0002042
A 120	120	45	3,0	10	25/40	rolka	0,65	SU-TU-BP-0-0002043
A 150	150	45	3,0	10	25/40	rolka	0,80	SU-TU-BP-0-0002044
A 200	200	70	3,0	15	25/20	rolka	1,10	SU-TU-BP-0-0002047
A 240	240	80	3,5	15	25/20	rolka	1,40	SU-TU-BP-0-0002048
A 320	320	110	4,5	15	25/12	rolka	2,00	SU-TU-BP-0-0002054
A 500	500	150	6,0	20	25/2	rolka	4,10	SU-TU-BP-0-0002060

NX								
Symbol	a [mm]	b [mm]	c [mm]	f [mm]	Opakowanie rolka/paleta [mb/szt.]	Jednostka sprzedaży	Masa [kg/mb]	Nr art.
A 190	190	70	3,5	15	25/20	rolka	1,30	SU-TU-BP-0-0002045
A 240	240	80	4,0	15	25/20	rolka	1,60	SU-TU-BP-0-0002049
A 320	320	110	5,0	15	25/12	rolka	2,25	SU-TU-BP-0-0002055
A 500	500	120	6,5	20	25/2	rolka	4,40	SU-TU-BP-0-0002062

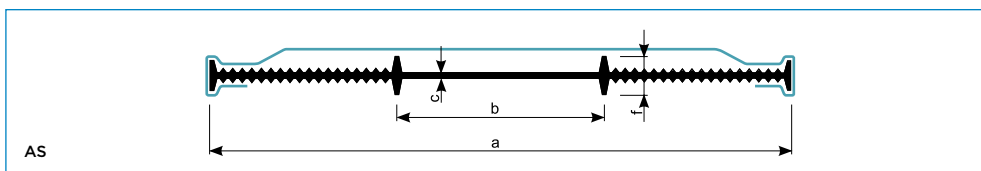
EX								
Symbol	a [mm]	b [mm]	c [mm]	f [mm]	Opakowanie rolka/paleta [mb/szt.]	Jednostka sprzedaży	Masa [kg/mb]	Nr art.
F 200	200	75	7,0	26	25/6	rolka	2,20	SU-TU-BP-0-0002232
F 250	250	80	8,0	26	25/4	rolka	3,10	SU-TU-BP-0-0002233
F 300	300	100	8,0	26	25/3	rolka	3,50	SU-TU-BP-0-0002235
F 350-2	350	100	7,0	26	25/3	rolka	3,50	SU-TU-BP-0-0002237

BX BS								
Symbol	a [mm]	b [mm]	c [mm]	f [mm]	Opakowanie rolka/paleta [mb/szt.]	Jednostka sprzedaży	Masa [kg/mb]	Nr art.
CC 150	150	116	5,0	20	25/40	rolka	1,40	SU-TU-BP-0-0006302
CC 200	200	87	5,0	20	25/20	rolka	1,90	SU-TU-BP-0-0006303
CC 250	250	116	6,0	24	25/20	rolka	2,40	SU-TU-BP-0-0006304
CC 300	300	166	7,0	24	25/10	rolka	3,20	SU-TU-BP-0-0006305



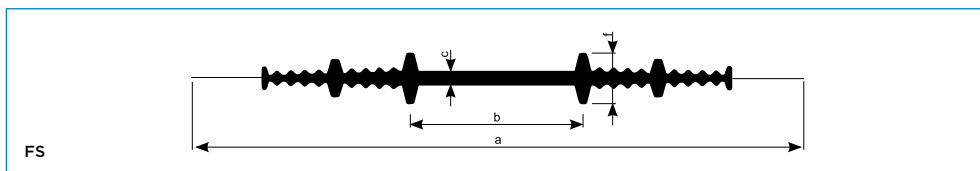
BX								
Symbol	a [mm]	b [mm]	c [mm]	f [mm]	Opakowanie rolka/paleta [mb/szt.]	Jednostka sprzedaży	Masa [kg/mb]	Nr art.
ASI 200	200	70	3,5	15	25/20	rolka	1,70	SU-TU-BP-0-0002148
ASI 240	240	80	3,5	15	25/20	rolka	2,00	SU-TU-BP-0-0002150
ASI 320	320	100	4,0	15	25/12	rolka	2,80	SU-TU-BP-0-0002152

NX								
Symbol	a [mm]	b [mm]	c [mm]	f [mm]	Opakowanie rolka/paleta [mb/szt.]	Jednostka sprzedaży	Masa [kg/mb]	Nr art.
ASI 200 D	200	70	3,5	15	25/20	rolka	1,70	SU-TU-BP-0-0002149
ASI 240 D	240	80	4,0	15	25/20	rolka	2,00	SU-TU-BP-0-0002151
ASI 320 D	320	100	5,0	15	25/12	rolka	2,80	SU-TU-BP-0-0002153

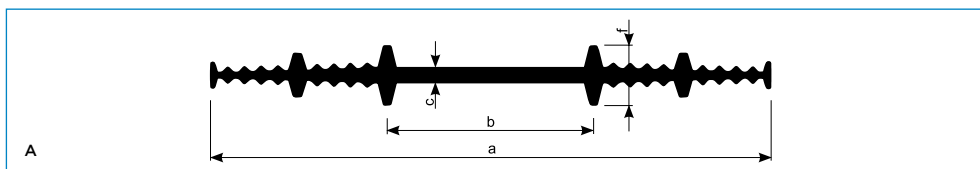


BX								
Symbol	a [mm]	b [mm]	c [mm]	f [mm]	Opakowanie rolka/paleta [mb/szt.]	Jednostka sprzedaży	Masa [kg/mb]	Nr art.
AS 100	100	50	3,0	10	25/40	rolka	1,00	SU-TU-BP-0-0002139
AS 120	120	60	3,0	10	25/40	rolka	1,15	SU-TU-BP-0-0002142
AS 150	150	60	3,0	10	25/40	rolka	1,30	SU-TU-BP-0-0002141
AS 200	200	70	3,5	15	25/20	rolka	1,60	SU-TU-BP-0-0006315
AS 240	240	80	3,5	15	25/20	rolka	1,90	SU-TU-BP-0-0002144
AS 320	320	100	4,5	15	25/12	rolka	2,60	SU-TU-BP-0-0002146

NX								
Symbol	a [mm]	b [mm]	c [mm]	f [mm]	Opakowanie rolka/paleta [mb/szt.]	Jednostka sprzedaży	Masa [kg/mb]	Nr art.
AS 240 D	240	80	4,0	15	25/20	rolka	1,90	SU-TU-BP-0-0002145
AS 320 D	320	100	5,0	15	25/12	rolka	2,60	SU-TU-BP-0-0002147

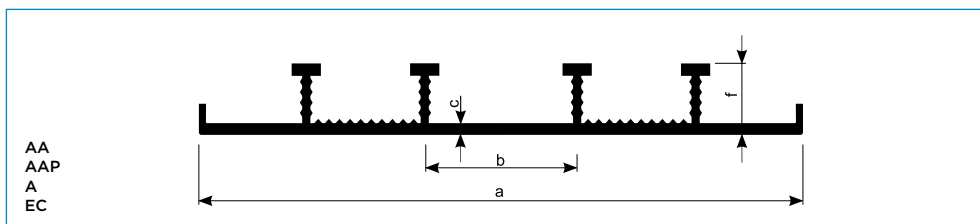


EX								
Symbol	a [mm]	b [mm]	c [mm]	f [mm]	Opakowanie rolka/paleta [mb/szt.]	Jednostka sprzedaży	Masa [kg/mb]	Nr art.
FS 310	310	80	10	22	25/5	rolka	4,20	SU-TU-BP-0-0006333



NX								
Symbol	a [mm]	b [mm]	c [mm]	f [mm]	Opakowanie rolka/paleta [mb/szt.]	Jednostka sprzedaży	Masa [kg/mb]	Nr art.
A 260 DBS	260	120	9,0	26	25/4	rolka	3,80	SU-TU-BP-0-0002053
A 320 DBS	320	165	10,0	26	25/4	rolka	4,30	SU-TU-BP-0-0002057
A 400 DBS	400	190	11,0	30	25/3	rolka	5,00	SU-TU-BP-0-0002059

Taśmy uszczelniające do przerw roboczych zewnętrzne



BX									
Symbol	a [mm]	b [mm]	c [mm]	f [mm]	Kotwy	Opakowanie rolka/paleta [mb/szt.]	Jednostka sprzedaży	Masa [kg/mb]	Nr art.
AA 200	200	80	3,5	20	4	25/5	rolka	1,50	SU-TU-BP-0-0002067
AA 250	240	90	4,0	25	4	25/4	rolka	2,00	SU-TU-BP-0-0002079
AA 250/35	240	90	4,5	35	4	25/4	rolka	3,50	SU-TU-BP-0-0002080
AA 320	320	110	4,0	25	6	25/3	rolka	2,70	SU-TU-BP-0-0002082
AA 320/35	320	110	4,5	35	6	25/3	rolka	4,50	SU-TU-BP-0-0002095
AA 320/45	320	110	4,5	45	6	25/3	rolka	4,90	SU-TU-BP-0-0006371
AA 500	500	120	4,0	25	8	25/2	rolka	6,30	SU-TU-BP-0-0002102
AA 500/35	500	120	4,5	35	8	25/2	rolka	6,70	SU-TU-BP-0-0002106
AA 625/35	625	300	5,5	35	10	25/2	rolka	8,30	SU-TU-BP-0-0002109
AA 800	800	300	5,5	25	12	20/1	rolka	8,30	SU-TU-BP-0-0002110

NX

Symbol	a [mm]	b [mm]	c [mm]	f [mm]	Kotwy	Opakowanie rolka/paleta [mb/szt.]	Jednostka sprzedaży	Masa [kg/mb]	Nr art.
AA 240/25	240	80	3,5	25	4	25/4	rolka	3,20	SU-TU-BP-0-0008478
AA 240/35	240	90	4,0	35	4	25/4	rolka	3,50	SU-TU-BP-0-0002077
AA 240/45	240	90	4,5	45	4	25/4	rolka	3,90	SU-TU-BP-0-0002078
AA 320/25	320	110	4,0	25	4	25/3	rolka	4,10	SU-TU-BP-0-0002093
AA 320/35	320	110	4,0	35	6	25/3	rolka	4,50	SU-TU-BP-0-0002096
AA 320/45	320	110	4,5	45	6	25/3	rolka	4,90	SU-TU-BP-4-0002097
AA 500/25	500	120	4,0	25	8	25/2	rolka	5,40	SU-TU-BP-0-0002103
AA 500/35	500	120	4,5	35	8	25/2	rolka	6,70	SU-TU-BP-0-0002107

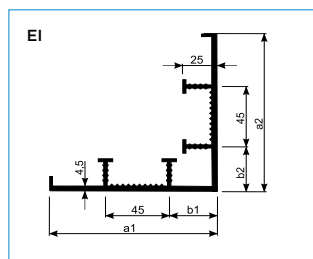
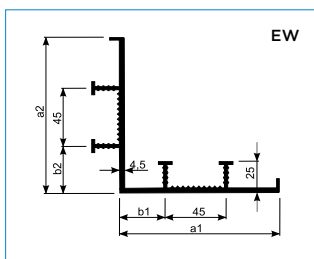
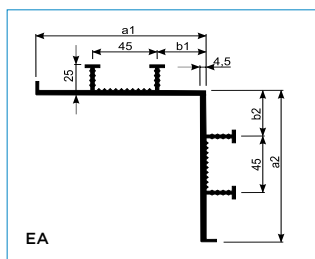
EX

Symbol	a [mm]	b [mm]	c [mm]	f [mm]	Kotwy	Opakowanie rolka/paleta [mb/szt.]	Jednostka sprzedaży	Masa [kg/mb]	Nr art.
A 250	250	100	6,0	31	4	25/4	rolka	3,50	SU-TU-BP-0-0002051
A 350	350	100	6,0	31	6	25/3	rolka	4,80	SU-TU-BP-0-0002058
A 500	500	150	6,0	31	8	25/2	rolka	6,60	SU-TU-BP-0-0006385

BX BS

Symbol	a [mm]	b [mm]	c [mm]	f [mm]	Kotwy	Opakowanie rolka/paleta [mb/szt.]	Jednostka sprzedaży	Masa [kg/mb]	Nr art.
EC 150	150	110	4,5	24	2	25/8	rolka	1,20	SU-TU-BP-0-0006387
EC 200	200	85	4,5	24	4	25/5	rolka	1,90	SU-TU-BP-0-0006388
EC 250	250	110	4,5	24	4	25/4	rolka	2,30	SU-TU-BP-0-0006389
EC 300	300	140	4,5	24	4	25/3	rolka	2,40	SU-TU-BP-0-0006390
EC 330	330	170	4,5	24	4	25/3	rolka	4,50	SU-TU-BP-0-0006391

Taśmy uszczelniające do przerw roboczych kątowe



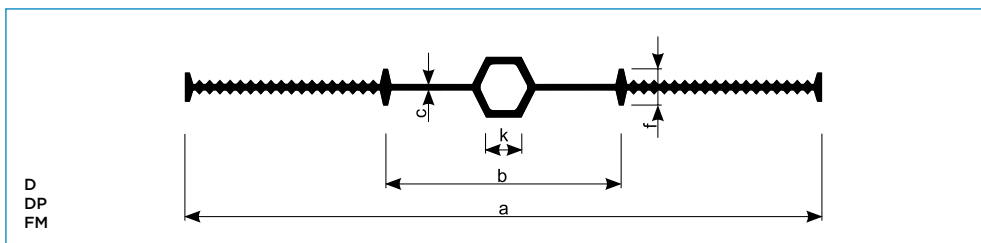
BX BS

Symbol	a, [mm]	[mm]	b [mm]	[mm]	Kotwy	Opakowanie rolka/paleta [mb/szt.]	Jednostka sprzedaży	Masa [kg/mb]	Nr art.
EC 240 EA	120	120	45	45	4	25/8	rolka	2,10	SU-TU-BP-0-0006410
EC 240 EW	120	120	45	45	4	25/8	rolka	2,10	SU-TU-BP-0-0006411

NX

Symbol	a [mm]	[mm]	b [mm]	b ₂ [mm]	Kotwy	Opakowanie rolka/paleta [mb/szt.]	Jednostka sprzedaży	Masa [kg/mb]	Nr art.
AA 240 EA	120	120	45	45	4	25/8	rolka	2,00	SU-TU-BP-0-0002070
AA 240 EW	120	120	45	45	4	25/8	rolka	2,00	SU-TU-BP-0-0002072
AA 320 EA	170	170	55	55	6	25/6	rolka	2,80	SU-TU-BP-0-0002084
AA 320 EW	170	170	55	55	6	25/6	rolka	2,80	SU-TU-BP-0-0002090
AA 320 EI	170	170	100	100	4	25/6	rolka	2,80	SU-TU-BP-0-0002087
AA 500 EA	250	250	85	85	8	25/4	rolka	3,70	SU-TU-BP-0-0002099
AA 500 EW	250	250	85	85	8	25/4	rolka	3,70	SU-TU-BP-0-0002101
AA 500 EI	250	250	85	85	8	25/4	rolka	3,70	SU-TU-BP-0-0002100

Taśmy uszczelniające do przerw dylatacyjnych wewnętrzne

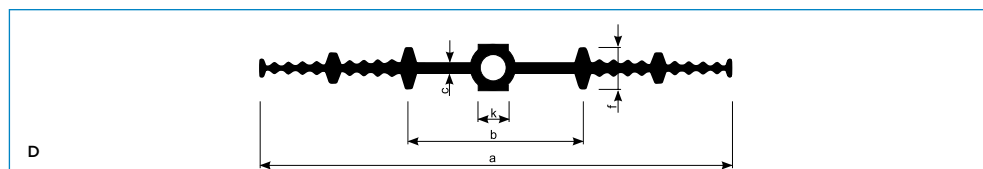


BX									
Symbol	a [mm]	b [mm]	c [mm]	f [mm]	k [mm]	Opakowanie rolka/paleta [mb/szt.]	Jednostka sprzedaży	Masa [kg/mb]	Nr art.
D 120	120	70	3,0	10	10	25/20	rolka	1,05	SU-TU-BP-0-0002164
D 150	150	70	3,0	10	10	25/16	rolka	1,15	SU-TU-BP-0-0002165
D 200	200	90	3,5	10	10	25/5	rolka	1,30	SU-TU-BP-0-0002167
D 240	240	90	4,0	15	20	25/4	rolka	1,65	SU-TU-BP-0-0002168
D 320	320	110	5,0	15	20	25/3	rolka	2,60	SU-TU-BP-0-0002174
D 350	350	120	5,0	15	20	25/3	rolka	3,00	SU-TU-BP-0-0002181
D 500	500	150	6,0	20	20	25/2	rolka	4,40	SU-TU-BP-0-0002185

NX									
Symbol	a [mm]	b [mm]	c [mm]	f [mm]	k [mm]	Opakowanie rolka/paleta [mb/szt.]	Jednostka sprzedaży	Masa [kg/mb]	Nr art.
D 190	190	75	4,0	15	10	25/5	rolka	1,40	SU-TU-BP-0-0002166
D 240	240	95	4,5	15	20	25/4	rolka	1,70	SU-TU-BP-0-0002169
D 240/6	240	95	6,0	25	20	25/4	rolka	3,00	SU-TU-BP-0-0002171
D 240/9	240	95	9,0	25	20	25/4	rolka	3,60	SU-TU-BP-0-0002172
D 320	320	110	5,5	15	20	25/3	rolka	2,70	SU-TU-BP-0-0002175
D 320/6	320	110	6,0	25	20	25/3	rolka	3,50	SU-TU-BP-0-0002177
D 320/9	320	110	9,0	25	20	25/3	rolka	4,10	SU-TU-BP-0-0002178
D 350	350	120	6,0	15	20	25/3	rolka	3,30	SU-TU-BP-0-0002182
D 500	500	155	6,5	20	20	25/2	rolka	4,60	SU-TU-BP-0-0002186

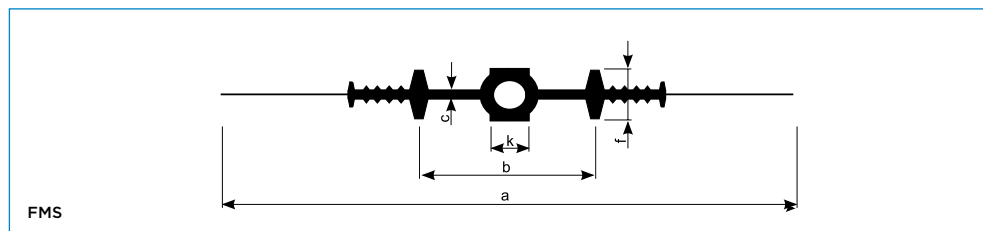
EX

Symbol	a [mm]	b [mm]	c [mm]	f [mm]	k [mm]	Opakowanie rolka/paleta [mb/szt.]	Jednostka sprzedaży	Masa [kg/mb]	Nr art.
FM 200	200	110	7,0	32	20	25/5	rolka	3,50	SU-TU-BP-0-0002238
FM 250	250	125	8,0	32	20	25/5	rolka	4,10	SU-TU-BP-0-0002239
FM 300	300	175	8,0	32	20	25/5	rolka	4,90	SU-TU-BP-0-0002241
FM 350	350	180	12,0	38	20	25/5	rolka	6,20	SU-TU-BP-0-0002243
FM 400	400	210	12,0	38	20	25/4	rolka	6,90	SU-TU-BP-0-0002245
FM 500	500	300	13,0	38	20	25/2	rolka	10,00	SU-TU-BP-0-0002246



NX

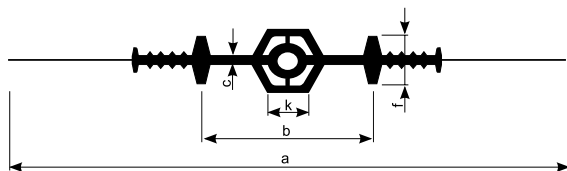
Symbol	a [mm]	b [mm]	c [mm]	f [mm]	k [mm]	Opakowanie rolka/paleta [mb/szt.]	Jednostka sprzedaży	Masa [kg/mb]	Nr art.
D 260 DBS	260	120	9,0	28	20	25/4	rolka	3,90	SU-TU-BP-0-0002173
D 350 DBS	350	170	11,0	30	20	25/2	rolka	4,90	SU-TU-BP-0-0002183
D 400 DBS	400	190	11,0	32	20	25/2	rolka	6,10	SU-TU-BP-0-0002184



EX

Symbol	a [mm]	b [mm]	c [mm]	f [mm]	k [mm]	Opakowanie rolka/paleta [mb/szt.]	Jednostka sprzedaży	Masa [kg/mb]	Nr art.
FMS 350	350	120	10,0	32	20	35/4	rolka	5,20	SU-TU-BP-0-0002247
FMS 400	400	170	11,0	32	20	35/4	rolka	6,00	SU-TU-BP-0-0002248
FMS 500	500	230	13,0	32	20	35/2	rolka	8,00	SU-TU-BP-0-0002249

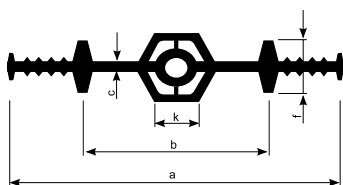
FMS...DS



EX

Symbol	a [mm]	b [mm]	c [mm]	f [mm]	k [mm]	Opakowanie rolka/paleta [mb/szt.]	Jednostka sprzedaży	Masa [kg/mb]	Nr art.
FMS 400 DS	400	170	11,0	35	20	25/4	rolka	6,00	SU-TU-BP-0-0008199
FMS 500 DS	500	230	13,0	35	20	25/2	rolka	8,20	SU-TU-BP-0-0006369

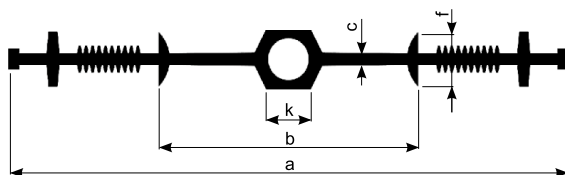
FM...DS



EX

Symbol	a [mm]	b [mm]	c [mm]	f [mm]	k [mm]	Opakowanie rolka/paleta [mb/szt.]	Jednostka sprzedaży	Masa [kg/mb]	Nr art.
FM 350 DS	500	230	13,0	35	20	25/3	rolka	4,70	SU-TU-BP-0-0002244

CE

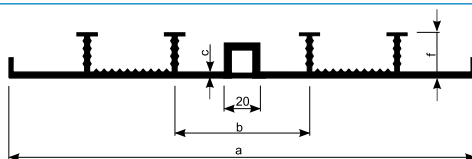


BX BS

Symbol	a [mm]	b [mm]	c [mm]	f [mm]	k [mm]	Opakowanie rolka/paleta [mb/szt.]	Jednostka sprzedaży	Masa [kg/mb]	Nr art.
CE 150	150	116	5,0	20	20	25/5	rolka	2,10	SU-TU-BP-0-0006359
CE 200	200	87	5,0	20	20	25/5	rolka	3,00	SU-TU-BP-0-0006360
CE 250	250	116	6,0	24	20	25/4	rolka	3,90	SU-TU-BP-0-0006361
CE 300	300	166	7,0	24	20	25/3	rolka	4,80	SU-TU-BP-0-0006362

Taśmy uszczelniające do przerw dylatacyjnych zewnętrzne

AD
DA
EE
AM
ADP



BX

Symbol	a [mm]	b [mm]	c [mm]	f [mm]	Kotwy	Opakowanie rolka/paleta [mb/szt.]	Jednostka sprzedaży	Masa [kg/mb]	Nr art.
AD 200	200	80	3,5	20	4	25/5	rolka	1,70	SU-TU-BP-0-0002111
AD 250	240	90	4,0	25	4	25/4	rolka	2,20	SU-TU-BP-0-0002116
AD 250/35	240	90	4,5	35	4	25/4	rolka	3,70	SU-TU-BP-0-0002118
AD 250/45	240	90	4,5	45	4	25/4	rolka	4,10	SU-TU-BP-0-0002119
AD 320	320	110	4,0	25	6	25/3	rolka	2,90	SU-TU-BP-0-0002120
AD 320/35	320	110	4,5	35	6	25/3	rolka	4,70	SU-TU-BP-0-0002122
AD 320/45	320	110	4,5	45	6	25/3	rolka	5,10	SU-TU-BP-0-0002124
AD 500	500	120	4,0	25	8	25/2	rolka	5,60	SU-TU-BP-0-0002125
AD 500/35	500	120	4,5	35	8	25/2	rolka	6,90	SU-TU-BP-0-0002127

NX

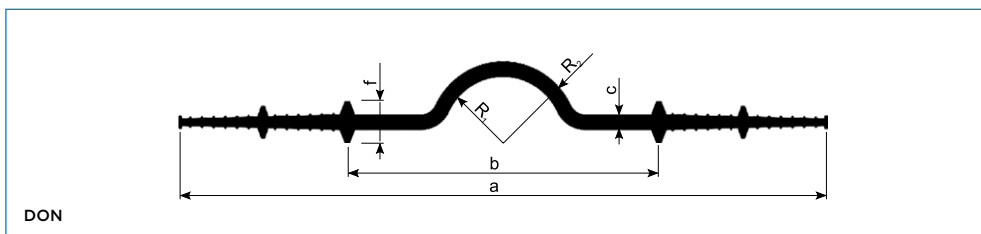
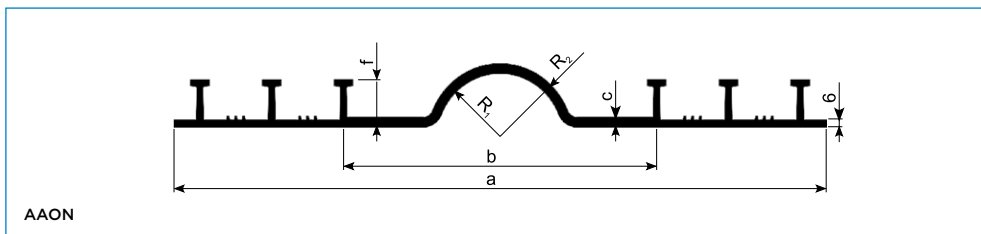
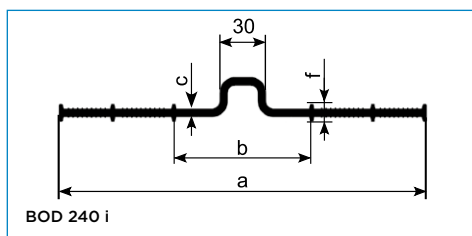
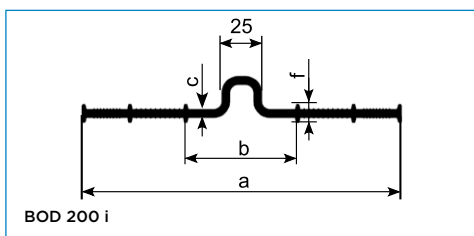
Symbol	a [mm]	b [mm]	c [mm]	f [mm]	Kotwy	Opakowanie rolka/paleta [mb/szt.]	Jednostka sprzedaży	Masa [kg/mb]	Nr art.
DA 240/25	240	90	4,5	25	4	25/4	rolka	2,20	SU-TU-BP-0-0002198
DA 240/35	240	90	5,0	35	4	25/4	rolka	3,70	SU-TU-BP-0-0002200
DA 240/45	240	90	5,0	45	4	25/4	rolka	4,10	SU-TU-BP-0-0002202
DA 320/25	320	110	4,5	25	6	25/3	rolka	2,90	SU-TU-BP-0-0002211
DA 320/35	320	110	5,0	35	6	25/3	rolka	4,70	SU-TU-BP-0-0002213
DA 320/45	320	110	5,0	45	6	25/3	rolka	5,10	SU-TU-BP-0-0002215
DA 500/25	500	120	4,5	25	8	25/2	rolka	5,60	SU-TU-BP-0-0002223
DA 500/35	500	120	5,0	35	8	25/2	rolka	6,90	SU-TU-BP-0-0002224

BX BS

Symbol	a [mm]	b [mm]	c [mm]	f [mm]	Kotwy	Opakowanie rolka/paleta [mb/szt.]	Jednostka sprzedaży	Masa [kg/mb]	Nr art.
EE 150	150	110	4,5	24	2	25/8	rolka	1,50	SU-TU-BP-0-0006420
EE 200	200	85	4,5	24	4	25/5	rolka	1,90	SU-TU-BP-0-0006421
EE 250	250	110	4,5	24	4	25/4	rolka	2,30	SU-TU-BP-0-0006422
EE 300	300	140	4,5	24	4	25/3	rolka	2,90	SU-TU-BP-0-0006423
EE 330	330	170	4,5	24	4	25/3	rolka	3,10	SU-TU-BP-0-0006424

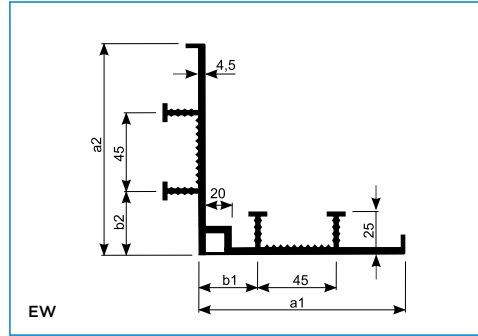
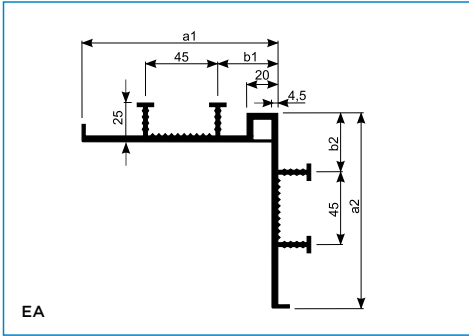
EX									
Symbol	a [mm]	b [mm]	c [mm]	f [mm]	Kotwy	Opakowanie rolka/paleta [mb/szt.]	Jednostka sprzedaży	Masa [kg/mb]	Nr art.
AM 250	250	100	6,0	31	4	25/4	rolka	3,70	SU-TU-BP-0-0002131
AM 350	350	100	6,0	31	6	25/3	rolka	4,90	SU-TU-BP-0-0002133
AM 500	500	150	6,0	31	8	25/2	rolka	6,90	SU-TU-BP-0-0002134

Taśmy uszczelniające do przerw dylatacyjnych seismoodporne



NX										
Symbol	a [mm]	b [mm]	c [mm]	f [mm]	R ₁ [mm]	R ₂ [mm]	Opakowanie rolka/paleta [mb/szt.]	Jednostka sprzedaży	Masa [kg/mb]	Nr art.
BOD 200 i	200	70	5	11	nd.	nd.	25/10	rolka	2,2	SU-TU-BP-0-0002154
BOD 240 i	240	90	5	11	nd.	nd.	25/5	rolka	2,8	SU-TU-BP-0-0002156
AAON 500	500	240	8	36	48	56	25/2	rolka	6,9	SU-TU-BP-0-0006561
DON 500	500	240	12	32	46	58	25/2	rolka	8,9	SU-TU-BP-0-0006559

Taśmy uszczelniające do przerw dylatacyjnych kątowe



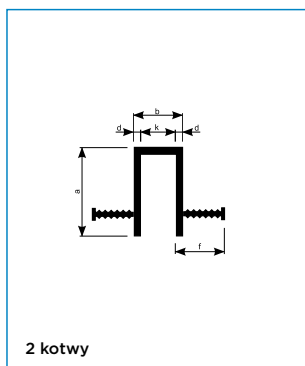
NX

Symbol	a_1 [mm]	a_2 [mm]	b_1 [mm]	b_2 [mm]	Kotwy	Opakowanie rolka/paleta [mb/szt.]	Jednostka sprzedaży	Masa [kg/ mb]	Nr art.
DA 240 EA	120	120	50	50	4	25/8	rolka	2,20	SU-TU-BP-0-0002189
DA 240 EW	120	120	50	50	4	25/8	rolka	2,20	SU-TU-BP-0-0002193
DA 320 EA	170	170	50	60	6	25/6	rolka	3,00	SU-TU-BP-0-0002203
DA 320 EW	170	170	60	60	6	25/6	rolka	3,00	SU-TU-BP-0-0002207
DA 500 EA	250	250	135	135	6	25/4	rolka	3,90	SU-TU-BP-0-0002220
DA 500 EW	250	250	135	135	6	25/4	rolka	3,90	SU-TU-BP-0-0002222

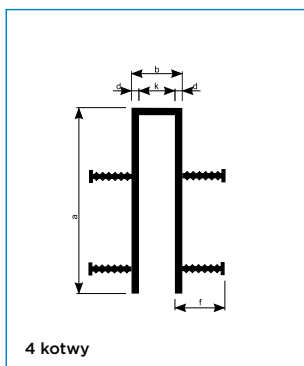
BX BS

Symbol	a_1 [mm]	a_2 [mm]	b_1 [mm]	b_2 [mm]	Kotwy	Opakowanie rolka/paleta [mb/szt.]	Jednostka sprzedaży	Masa [kg/ mb]	Nr art.
EE 240 EA	120	120	50	50	4	25/8	rolka	2,1	SU-TU-BP-0-0006435
EE 240 EW	120	120	50	50	4	25/8	rolka	2,1	SU-TU-BP-0-0006436

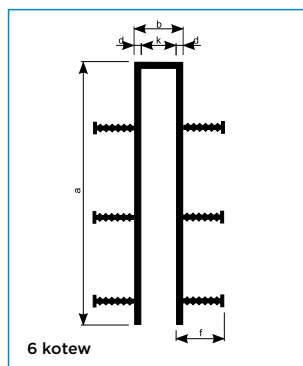
Taśmy dylatacyjne zamykające



2 kotwy



4 kotwy



6 kotwew

BX

Symbol	a [mm]	b [mm]	k [mm]	d [mm]	f [mm]	Kotwy	Opakowanie rolka/paleta [mb/szt.]	Jednostka sprzedaży	Masa [kg/mb]	Nr art.
FV 20/20	50	20	10	5,0	25	2	25/10	rolka	1,10	SU-TU-BP-0-0002285
FV 20/20/70	70	20	10	5,0	25	2	25/10	rolka	1,50	SU-TU-BP-0-0002286
FV 20/30	50	20	10	5,0	35	2	25/10	rolka	1,20	SU-TU-BP-0-0002287
FV 20/40	70	20	10	5,0	45	2	25/10	rolka	1,40	SU-TU-BP-0-0002288
FV 30/20	50	30	20	5,0	25	2	25/10	rolka	1,20	SU-TU-BP-0-0002289
FV 30/30	50	30	20	5,0	35	2	25/10	rolka	1,30	SU-TU-BP-0-0002292
FV 30/40	70	30	20	5,0	45	2	25/10	rolka	1,90	SU-TU-BP-0-0002296
FV 40/40	70	40	30	5,0	45	2	25/6	rolka	2,00	SU-TU-BP-4-0002300
FV 50/40	70	50	40	5,0	45	2	25/6	rolka	2,10	SU-TU-BP-0-0002301
FV 30/20/2	95	30	20	5,0	25	4	25/6	rolka	2,20	SU-TU-BP-0-0002290
FV 30/30/2	95	30	20	5,0	35	4	25/6	rolka	2,50	SU-TU-BP-0-0002294
FV 40/30/2	95	40	30	5,0	35	4	25/6	rolka	2,65	SU-TU-BP-0-0002298
FV 60/30/2	140	60	50	5,0	35	4	25/6	rolka	2,90	SU-TU-BP-0-0002302
FV 30/20/3	140	30	20	5,0	25	6	25/4	rolka	3,00	SU-TU-BP-0-0002291
FV 30/30/3	140	30	20	5,0	35	6	25/4	rolka	3,50	SU-TU-BP-0-0002295
FV 30/40/3	140	30	20	5,0	45	6	25/4	rolka	3,90	SU-TU-BP-0-0002297
FV 40/30/3	140	40	30	5,0	35	6	25/4	rolka	3,20	SU-TU-BP-0-0002299
FV 70/20/3	140	70	60	5,0	25	6	25/4	rolka	3,80	SU-TU-BP-0-0002303
FV 80/20/3	140	80	70	5,0	25	6	25/4	rolka	3,90	SU-TU-BP-0-0002304
FV 110/20/3	140	110	100	5,0	25	6	25/2	rolka	4,50	SU-TU-BP-0-0002283

NX

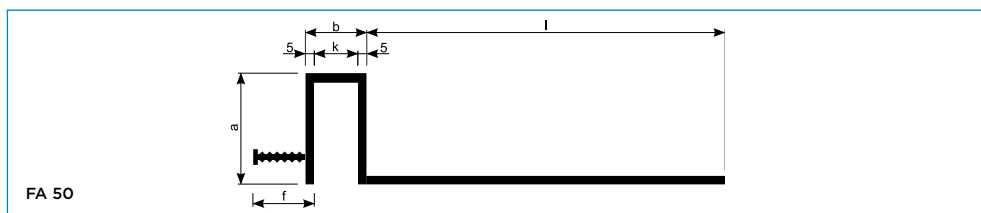
Symbol	a [mm]	b [mm]	k [mm]	d [mm]	f [mm]	Kotwy	Opakowanie rolka/paleta [mb/szt.]	Jednostka sprzedaży	Masa [kg/mb]	Nr art.
FA 50/10/25	50	20	10	5,0	25	2	25/10	rolka	1,10	SU-TU-BP-0-0002259
FA 70/10/25	70	20	10	5,0	25	2	25/10	rolka	1,10	SU-TU-BP-0-0002270
FA 50/10/35	50	20	10	5,0	35	2	25/10	rolka	1,20	SU-TU-BP-0-0002261
FA 70/10/45	70	20	10	5,0	45	2	25/10	rolka	1,20	SU-TU-BP-0-0006460
FA 50/20/25	50	30	20	5,0	25	2	25/10	rolka	1,20	SU-TU-BP-0-0002263

NX

Symbol	a [mm]	b [mm]	k [mm]	d [mm]	f [mm]	Kotwy	Opakowanie rolka/paleta [mb/szt.]	Jednostka sprzedaży	Masa [kg/mb]	Nr art.
FA 50/20/35	50	30	20	5,0	35	2	25/10	rolka	1,30	SU-TU-BP-0-0002266
FA 70/20/45	70	30	20	5,0	45	2	25/10	rolka	1,60	SU-TU-BP-0-0002271
FA 70/30/45	70	40	30	5,0	45	2	25/6	rolka	1,90	SU-TU-BP-0-0002272
FA 70/40/45	70	50	40	5,0	45	2	25/6	rolka	2,10	SU-TU-BP-0-0002273
FA 90/20/25	95	30	20	5,0	25	4	25/6	rolka	2,20	SU-TU-BP-0-0002274
FA 90/20/35	95	30	20	5,0	35	4	25/4	rolka	2,50	SU-TU-BP-0-0002277
FA 90/30/35	95	40	30	5,0	35	4	25/4	rolka	2,70	SU-TU-BP-0-0002279
FA 130/50/35	140	60	50	5,0	35	4	25/4	rolka	2,90	SU-TU-BP-0-0006462
FA 130/20/25	140	30	20	5,0	25	6	25/4	rolka	3,10	SU-TU-BP-0-0002252
FA 130/20/35	140	30	20	5,0	35	6	25/4	rolka	3,70	SU-TU-BP-0-0002255
FA 130/20/45	140	30	20	5,0	45	6	25/4	rolka	3,80	SU-TU-BP-0-0002257
FA 130/30/35	140	40	30	5,0	35	6	25/4	rolka	3,90	SU-TU-BP-0-0002258
FA 130/60/25	140	70	60	5,0	25	6	25/4	rolka	4,00	SU-TU-BP-0-0006466
FA 130/70/25	140	80	70	5,0	25	6	25/4	rolka	4,60	SU-TU-BP-0-0006467
FA 130/100/25	140	110	100	5,0	25	6	25/2	rolka	4,80	SU-TU-BP-0-0006468

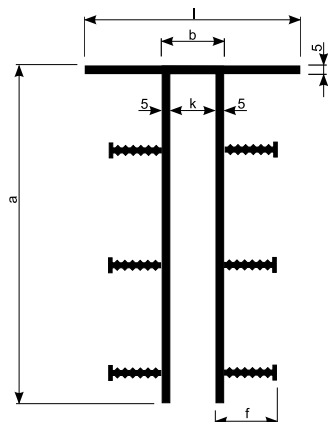
EX

Symbol	a [mm]	b [mm]	k [mm]	d [mm]	f [mm]	Kotwy	Opakowanie rolka/paleta [mb/szt.]	Jednostka sprzedaży	Masa [kg/mb]	Nr art.
FVK 5/2	55	20	10	5,0	35	2	25/10	rolka	1,60	SU-TU-BP-0-0002307
FAE 50	55	30	20	5,0	30	2	25/10	rolka	1,70	SU-TU-BP-0-0002282
FAE 70	70	30	20	5,0	30	2	25/8	rolka	1,80	SU-TU-BP-0-0006481
FVK 7/4	70	40	30	5,0	45	2	25/6	rolka	2,10	SU-TU-BP-0-0002309
FVK 7/5	70	50	40	5,0	45	2	25/6	rolka	2,20	SU-TU-BP-0-0002310
FAE 100	105	30	20	5,0	30	4	25/5	rolka	2,90	SU-TU-BP-0-0002280
FAE 150	155	30	20	5,0	30	6	25/4	rolka	3,40	SU-TU-BP-0-0002306
FVK 15/7	150	70	60	5,0	35	6	25/3	rolka	4,90	SU-TU-BP-0-0002305



NX

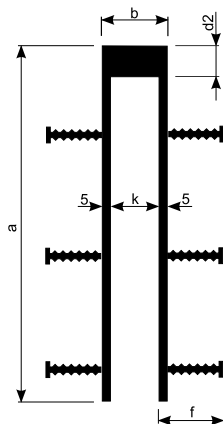
Symbol	a [mm]	b [mm]	k [mm]	l [mm]	f [mm]	Kotwy	Opakowanie rolka/paleta [mb/szt.]	Jednostka sprzedaży	Masa [kg/mb]	Nr art.
FA 50/20/45-150	50	30	20	145	45	1	25/4	rolka	2,40	SU-TU-BP-0-0002269
FA 50/10/35-100	50	20	10	95	35	1	25/4	rolka	2,10	SU-TU-BP-0-0002262



FA 100

NX

Symbol	a [mm]	b [mm]	k [mm]	l [mm]	f [mm]	Kotwy	Op. rolka/paleta [mb/szt.]	Jednostka sprzedaży	Masa [kg/mb]	Nr art.
FA 100/90/20/45	90	30	20	100	45	4	25/14	rolka	3,70	SU-TU-BP-0-0002251
FA 100/130/20/25	140	30	20	100	25	6	25/14	rolka	3,50	SU-TU-BP-0-0002250



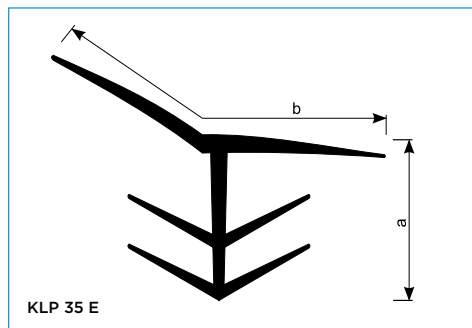
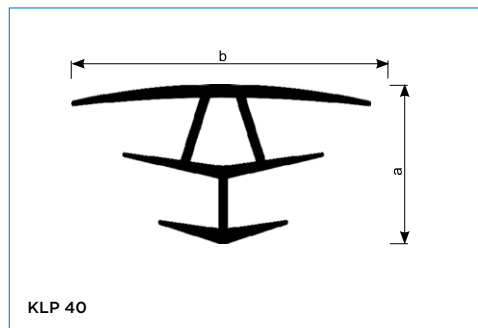
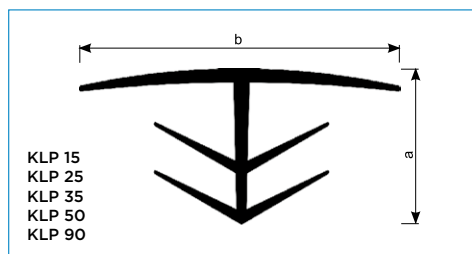
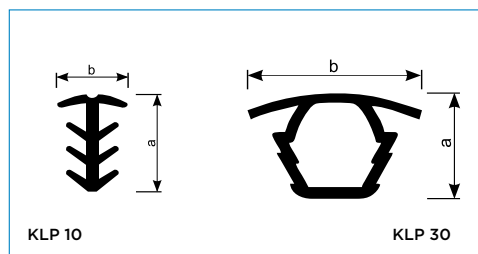
FA 130

NX

Symbol	a [mm]	b [mm]	k [mm]	l [mm]	f [mm]	Kotwy	Op. rolka/paleta [mb/szt.]	Jednostka sprzedaży	Masa [kg/mb]	Nr art.
FA 130/20/25-15	140	30	20	15,0	25	6	25/14	rolka	3,20	SU-TU-BP-0-0002254
FA 130/20/35-15	140	30	20	15,0	35	6	25/14	rolka	3,40	SU-TU-BP-0-0002256

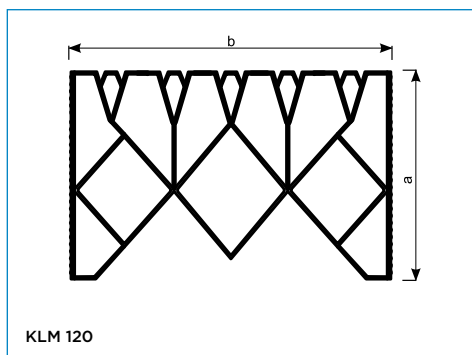
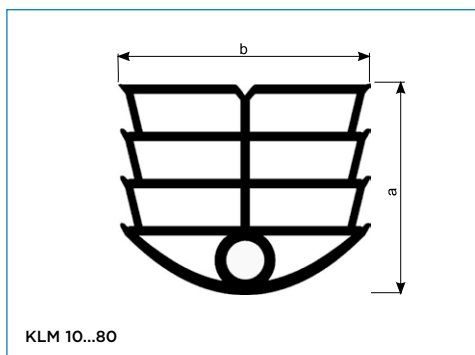
Taśmy dylatacyjne wciskane

Taśmy wciskane służą do maskowania szczelin dylatacyjnych. Wraz z taśmami zewnętrznymi lub wewnętrznymi mogą stanowić pełny system uszczelnienia. Występują w wersji płaskiej KLP oraz narożnej KLP E.



NX							
Symbol	Szerokość szczeliny [mm]	a [mm]	b [mm]	Opakowanie rolka/paleta [mb/szt.]	Jednostka sprzedaży	Masa [kg/mb]	Nr art.
KLP 10	7-12	20	17	25/40	rolka	0,20	SU-TU-BP-0-0002332
KLP 15	9-14	20	20	25/40	rolka	0,30	SU-TU-BP-0-0002333
KLP 20	13-17	25	25	25/20	rolka	0,30	SU-TU-BP-0-0002334
KLP 25	17-22	30	30	25/10	rolka	0,40	SU-TU-BP-0-0002335
KLP 30	19-25	30	50	25/10	rolka	0,50	SU-TU-BP-0-0002336
KLP 35	19-25	35	35	25/10	rolka	0,70	SU-TU-BP-0-0002337
KLP 40	19-25	40	60	25/10	rolka	0,80	SU-TU-BP-0-0002339
KLP 50	25-34	40	50	25/10	rolka	0,80	SU-TU-BP-0-0002340
KLP 55	24-29	45	55	25/8	rolka	0,80	SU-TU-BP-0-0002341
KLP 60	24-29	50	60	25/8	rolka	0,90	SU-TU-BP-0-0002342
KLP 90	34-40	60	90	25/6	rolka	1,30	SU-TU-BP-0-0002344
KLP 35 E	19-24	35	40	25/20	rolka	0,50	SU-TU-BP-0-0002338

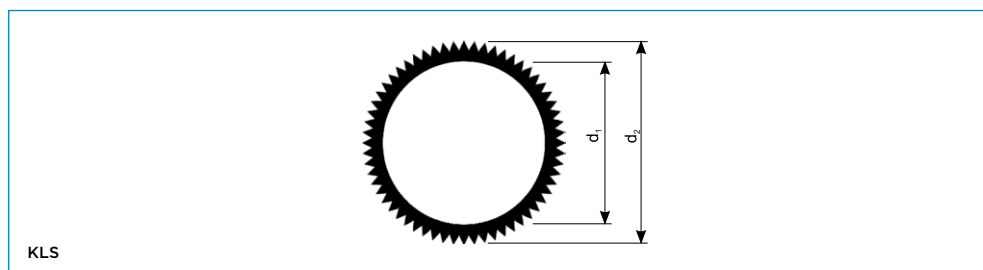
TPE							
Symbol	Szerokość szczeliny [mm]	a [mm]	b [mm]	Opakowanie rolka/paleta [mb/szt.]	Jednostka sprzedaży	Masa [kg/mb]	Nr art.
KLP 10	7-12	20	17	25/40	rolka	0,20	SU-TU-BP-0-0006494
KLP 15	9-14	20	20	25/20	rolka	0,30	SU-TU-BP-0-0006495
KLP 20	13-17	25	25	25/20	rolka	0,30	SU-TU-BP-0-0006496
KLP 25	17-22	30	30	25/10	rolka	0,40	SU-TU-BP-0-0006497
KLP 30	19-25	30	50	25/10	rolka	0,40	SU-TU-BP-0-0006498
KLP 35	19-25	35	35	25/10	rolka	0,60	SU-TU-BP-0-0006499
KLP 40	19-25	40	60	25/10	rolka	0,70	SU-TU-BP-0-0006500
KLP 50	25-34	40	50	25/10	rolka	0,70	SU-TU-BP-0-0008200
KLP 55	24-29	45	55	25/8	rolka	0,70	SU-TU-BP-0-0006501
KLP 60	24-29	50	60	25/8	rolka	0,80	SU-TU-BP-0-0006502
KLP 90	34-40	60	90	25/6	rolka	1,20	SU-TU-BP-0-0006503
KLP 35 E	19-24	35	40	25/20	rolka	0,40	SU-TU-BP-0-0006504



TPE							
Symbol	Szerokość szczeliny [mm]	a [mm]	b [mm]	Opakowanie rolka/paleta [mb/szt.]	Jednostka sprzedaży	Masa [kg/mb]	Nr art.
KLM-TPE 10	7-12	20	15	25/20	rolka	0,30	SU-TU-BP-0-0006507
KLM-TPE 20	12-17	20	20	25/20	rolka	0,50	SU-TU-BP-0-0006508
KLM-TPE 25	17-21	27	25	25/20	rolka	0,55	SU-TU-BP-0-0006509
KLM-TPE 30	18-24	28	30	25/16	rolka	0,60	SU-TU-BP-0-0006510
KLM-TPE 40	28-34	35	40	25/12	rolka	0,80	SU-TU-BP-0-0006511
KLM-TPE 50	38-44	40	50	25/10	rolka	0,90	SU-TU-BP-0-0006512
KLM-TPE 60	48-54	45	60	25/10	rolka	1,10	SU-TU-BP-0-0006513
KLM-TPE 70	58-64	45	70	25/8	rolka	1,30	SU-TU-BP-0-0006514
KLM-TPE 80	68-74	60	80	25/8	rolka	1,50	SU-TU-BP-0-0006517
KLM-TPE 120	85-105	75	120	3/1	rolka	2,20	SU-TU-BP-0-0006518

NX

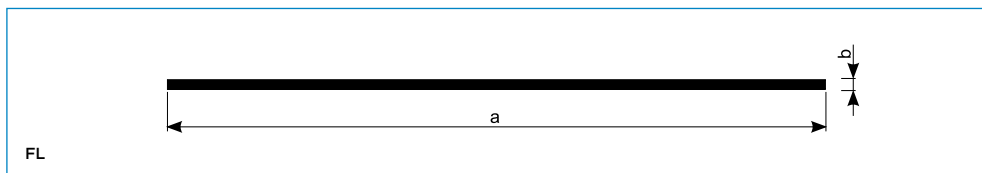
Symbol	Szerokość szczeliny [mm]	a [mm]	b [mm]	Opakowanie rolka/paleta [mb/szt.]	Jednostka sprzedaży	Masa [kg/mb]	Nr art.
KLM 10	7-12	20	15	25/20	rolka	0,30	SU-TU-BP-0-0002322
KLM 20	12-17	20	20	25/20	rolka	0,50	SU-TU-BP-0-0002324
KLM 25	17-21	27	25	25/20	rolka	0,55	SU-TU-BP-0-0002325
KLM 30	18-24	28	30	25/16	rolka	0,60	SU-TU-BP-0-0002326
KLM 40	28-34	35	40	25/12	rolka	0,80	SU-TU-BP-0-0002327
KLM 50	38-44	40	50	25/10	rolka	0,90	SU-TU-BP-0-0002328
KLM 60	48-54	45	60	25/10	rolka	1,10	SU-TU-BP-0-0002329
KLM 70	58-64	45	70	25/8	rolka	1,30	SU-TU-BP-0-0002330
KLM 80	68-74	60	80	25/8	rolka	1,50	SU-TU-BP-0-0002331
KLM 120	85-105	75	120	3/1	rolka	2,20	SU-TU-BP-0-0002323



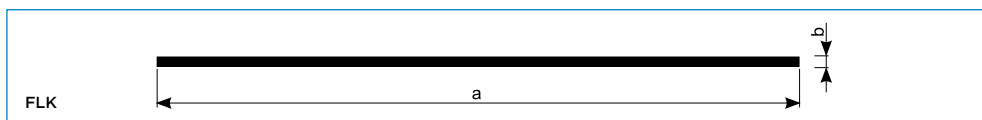
TPE

Symbol	d ₁ [mm]	d ₂ [mm]	Opakowanie rolka/paleta [mb/szt.]	Jednostka sprzedaży	Masa [kg/mb]	Nr art.
KLS 10/30	40	50	25/10	rolka	0,40	SU-TU-BP-0-0006506

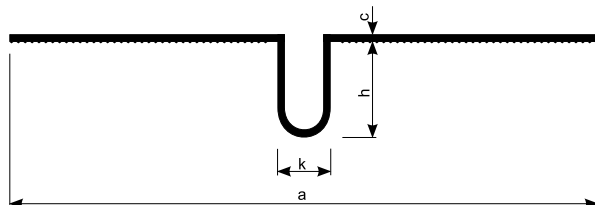
Taśmy uszczelniające do montażu mechanicznego



NX						
Symbol	a [mm]	b [mm]	Opakowanie rolka/paleta [mb/szt.]	Jednostka sprzedaży	Masa [kg/mb]	Nr art.
FL 100 - GG	100	4,0	25/40	rolka	0,60	SU-TU-BP-0-0006527
FL 150 - GG	150	4,0	25/20	rolka	0,90	SU-TU-BP-0-0002039
FL 200 - GG	200	4,0	25/20	rolka	1,20	SU-TU-BP-0-0002040
FL 250 - GG	250	4,0	25/20	rolka	1,70	SU-TU-BP-0-0006528
FL 280 - GG	280	4,0	25/20	rolka	1,90	SU-TU-BP-0-0006529
FL 300 - GG	300	4,0	25/8	rolka	2,00	SU-TU-BP-0-0085686
FL 350 - GG	350	4,0	25/8	rolka	2,00	SU-TU-BP-0-0006530
FL 400 - GG	400	4,0	25/8	rolka	2,40	SU-TU-BP-0-0006531
FL 500 - GG	500	4,0	25/4	rolka	2,80	SU-TU-BP-0-0006532



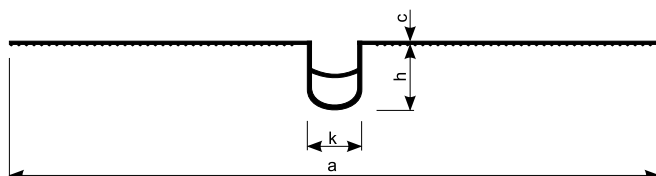
EX						
Symbol	a [mm]	b [mm]	Opakowanie rolka/paleta [mb/szt.]	Jednostka sprzedaży	Masa [kg/mb]	Nr art.
FLK 100 - GG	100	4,0	25/40	rolka	0,60	SU-TU-BP-0-0006541
FLK 200 - GG	200	4,0	25/20	rolka	1,20	SU-TU-BP-0-0006542
FLK 250 - GG	250	4,0	25/20	rolka	1,40	SU-TU-BP-0-0006543
FLK 280 - GG	280	4,0	25/20	rolka	1,60	SU-TU-BP-0-0006544
FLK 300 - GG	300	4,0	25/8	rolka	1,80	SU-TU-BP-0-0006545
FLK 350 - GG	350	4,0	25/8	rolka	2,00	SU-TU-BP-0-0006546
FLK 400 - GG	400	4,0	25/8	rolka	2,20	SU-TU-BP-0-0006547
FLK 500 - GG	500	4,0	25/4	rolka	2,80	SU-TU-BP-0-0006548



BOD 240...500

NX

Symbol	a [mm]	c [mm]	k [mm]	h [mm]	Opakowanie rolka/paleta [mb/szt.]	Jednostka sprzedaży	Masa [kg/mb]	Nr art.
BOD 240 - GG	240	5,0	30	50	25/5	rolka	2,40	SU-TU-BP-0-0002155
BOD 320 - GG	320	5,0	30	55	25/4	rolka	3,20	SU-TU-BP-0-0002159
BOD 360 - GG	360	5,0	35	55	25/3	rolka	3,60	SU-TU-BP-0-0002160
BOD 500 - GG	500	6,0	50	55	25/2	rolka	5,10	SU-TU-BP-0-0002162



BOD 300
BOD 400

NX

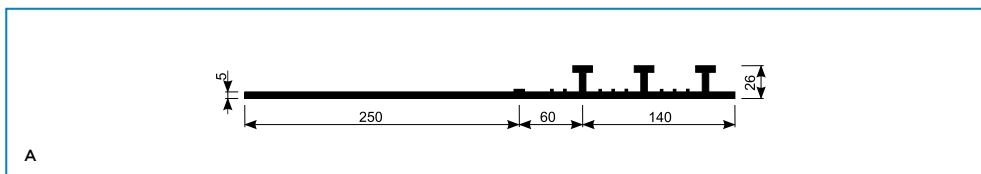
Symbol	a [mm]	c [mm]	k [mm]	h [mm]	Opakowanie rolka/paleta [mb/szt.]	Jednostka sprzedaży	Masa [kg/mb]	Nr art.
BOD 300 - GG	300	2,5	28	30	25/4	rolka	1,15	SU-TU-BP-0-0002157
BOD 400 - GG	400	5,0	80	25	25/2	rolka	4,20	SU-TU-BP-0-0002161



KFB

Taśma uszczelniająca do przerw roboczych wewnętrzna EX

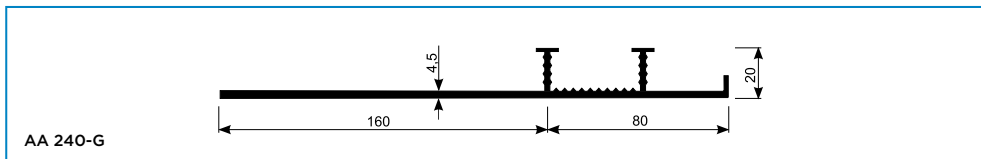
Symbol	Opakowanie rolka/paleta [mb/szt.]	Jednostka sprzedaży	Masa [kg/mb]	Nr art.
KFB 330-G	25/4	rolka	3,50	SU-TU-BP-0-0002321



A

Taśma uszczelniająca do przerw roboczych zewnętrzna EX

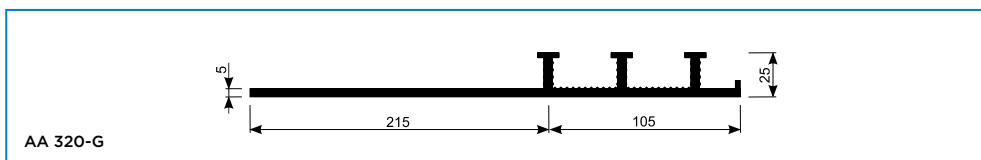
Symbol	Opakowanie rolka/paleta [mb/szt.]	Jednostka sprzedaży	Masa [kg/mb]	Nr art.
A 450 KL-G	25/3	rolka	5,2	SU-TU-BP-0-0006640



AA 240-G

Taśma uszczelniająca do przerw roboczych zewnętrzna NX

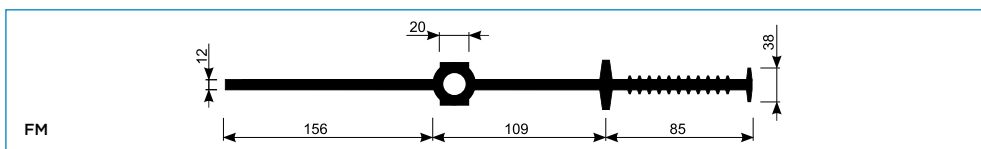
Symbol	Opakowanie rolka/paleta [mb/szt.]	Jednostka sprzedaży	Masa [kg/mb]	Nr art.
AA 240-G	25/3	rolka	1,90	SU-TU-BP-0-0002074



AA 320-G

Taśma uszczelniająca do przerw roboczych zewnętrzna NX

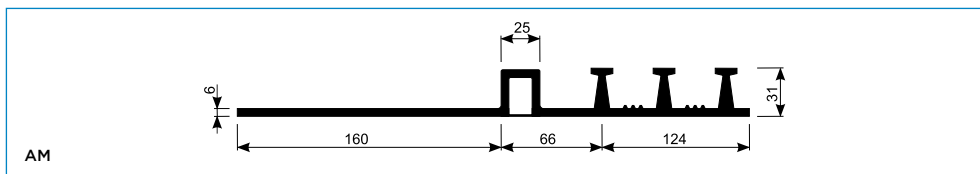
Symbol	Opakowanie rolka/paleta [mb/szt.]	Jednostka sprzedaży	Masa [kg/mb]	Nr art.
AA 320-G	25/3	rolka	3,00	SU-TU-BP-0-0002083



FM

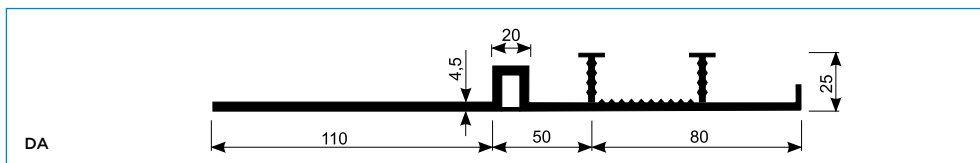
Taśma uszczelniająca do przerw dylatacyjnych wewnętrzna EX

Symbol	Opakowanie rolka/paleta [mb/szt.]	Jednostka sprzedaży	Masa [kg/mb]	Nr art.
FM 350 KF-G	25/3	rolka	3,80	SU-TU-BP-0-0006641



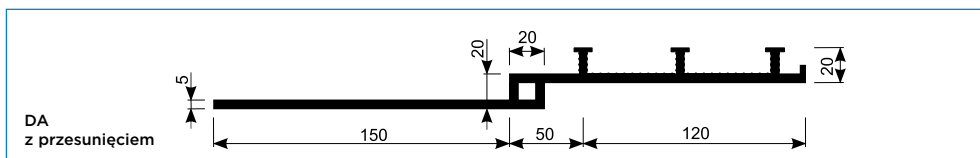
Taśma uszczelniająca do przerw dylatacyjnych zewnętrzna EX

Symbol	Opakowanie rolka/paleta [mb/szt.]	Jednostka sprzedaży	Masa [kg/mb]	Nr art.
AM 350-G	25/3	rolka	3,00	SU-TU-BP-0-0006647



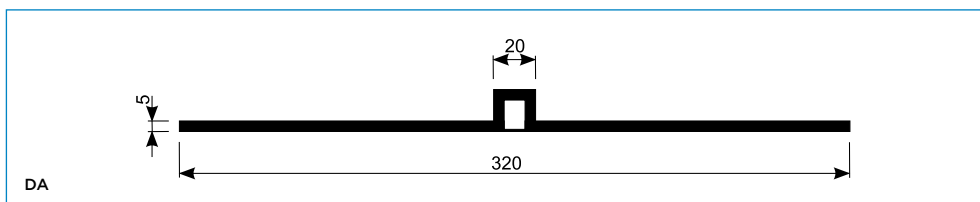
Taśma uszczelniająca do przerw dylatacyjnych zewnętrzna NX

Symbol	Opakowanie rolka/paleta [mb/szt.]	Jednostka sprzedaży	Masa [kg/mb]	Nr art.
DA 240-G	25/3	rolka	2,00	SU-TU-BP-0-0002195
DA 320-G	25/3	rolka	3,10	SU-TU-BP-0-0002210



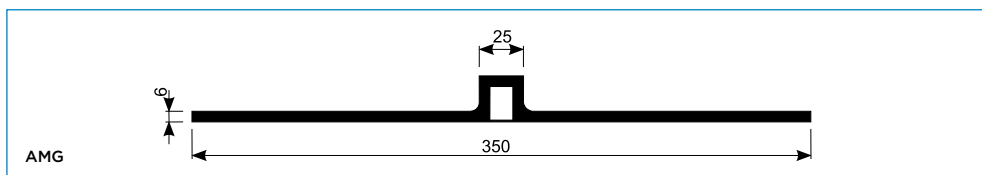
Taśma uszczelniająca do przerw dylatacyjnych zewnętrzna NX

Symbol	Opakowanie rolka/paleta [mb/szt.]	Jednostka sprzedaży	Masa [kg/mb]	Nr art.
DA 320-G z przesunięciem	25/4	rolka	3,10	SU-TU-BP-0-0006643



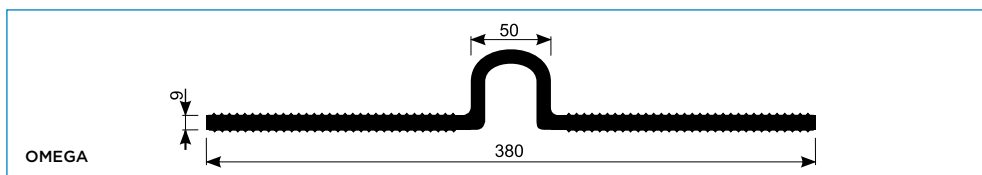
Taśma uszczelniająca do przerw dylatacyjnych zewnętrzna NX

Symbol	Opakowanie rolka/paleta [mb/szt.]	Jednostka sprzedaży	Masa [kg/mb]	Nr art.
DA 320-GG	25/4	rolka	1,80	SU-TU-BP-0-0008201



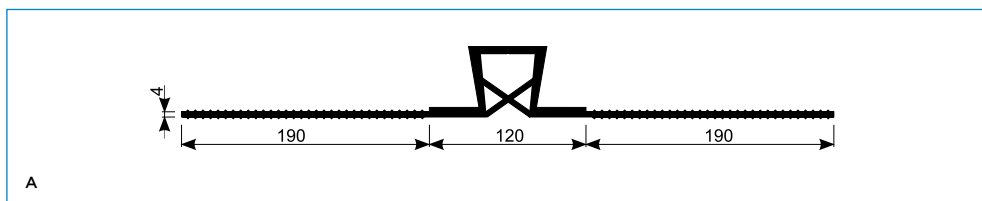
Taśma uszczelniająca do przerw dylatacyjnych zewnętrzna EX

Symbol	Opakowanie rolka/paleta [mb/szt.]	Jednostka sprzedaży	Masa [kg/mb]	Nr art.
AMG 350-GG	25/3	rolka	2,20	SU-TU-BP-0-0008202



Taśma uszczelniająca do przerw dylatacyjnych zewnętrzna EX

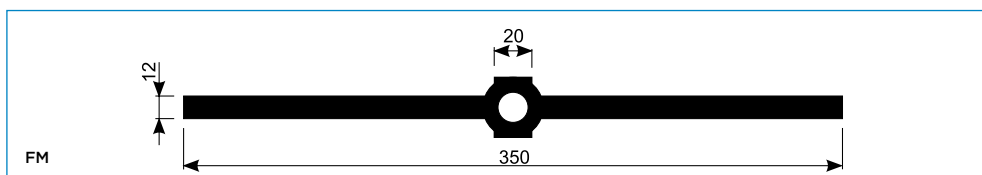
Symbol	Opakowanie rolka/paleta [mb/szt.]	Jednostka sprzedaży	Masa [kg/mb]	Nr art.
OMEGA 380-GG	25/2	rolka	2,80	SU-TU-BP-0-0006661



Taśma uszczelniająca do przerw dylatacyjnych zewnętrzna EX

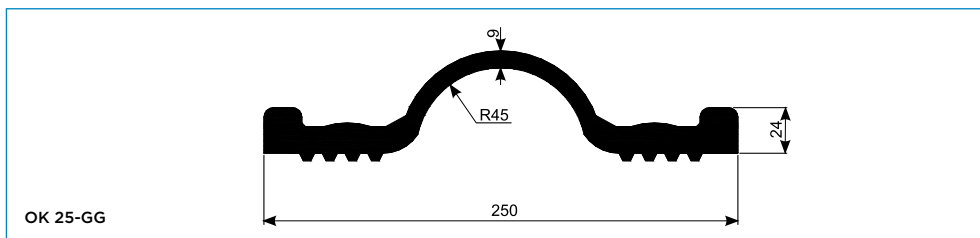
Symbol	Opakowanie rolka/paleta [mb/szt.]	Jednostka sprzedaży	Masa [kg/mb]	Nr art.
A 500 KL -GG*	25/2	rolka	2,90	SU-TU-BP-0-0002061

* taśmy dostępne na zapytanie



Taśma uszczelniająca do przerw dylatacyjnych zewnętrzna EX

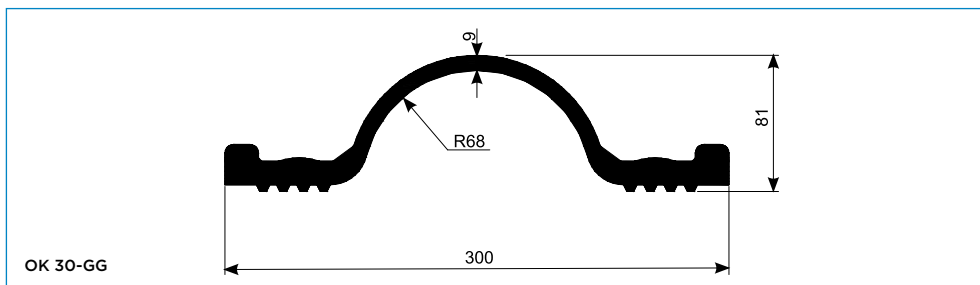
Symbol	Opakowanie rolka/paleta [mb/szt.]	Jednostka sprzedaży	Masa [kg/mb]	Nr art.
FM 350 KF2 -GG	25/3	rolka	3,80	SU-TU-BP-0-0008203



OK 25-GG

Taśma uszczelniająca do przerw dylatacyjnych zewnętrzna NX

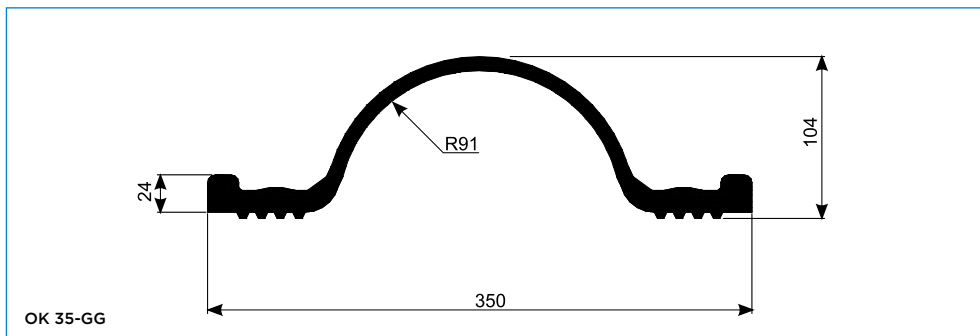
Symbol	Opakowanie rolka/paleta [mb/szt.]	Jednostka sprzedaży	Masa [kg/mb]	Nr art.
OK 25-GG	25/4	rolka	6,30	SU-TU-BP-0-0006663



OK 30-GG

Taśma uszczelniająca do przerw dylatacyjnych zewnętrzna NX

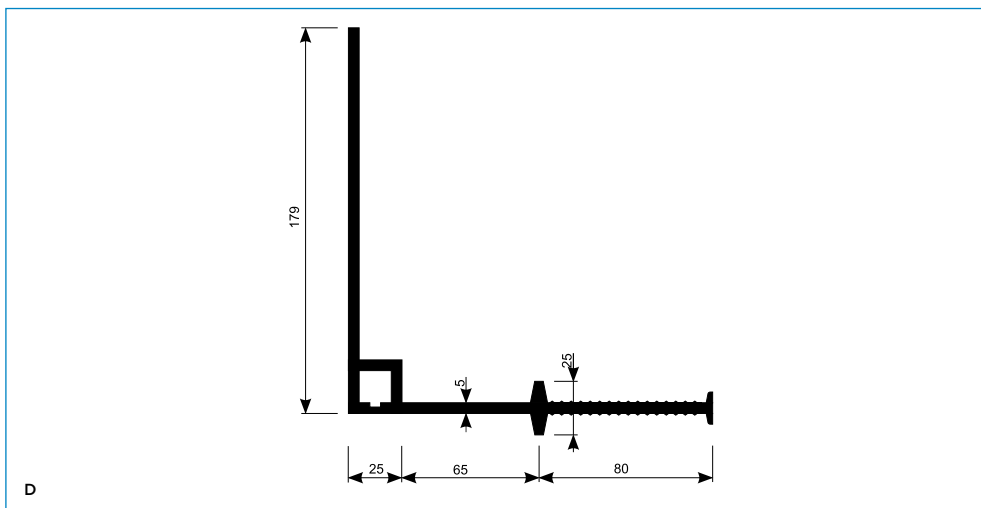
Symbol	Opakowanie rolka/paleta [mb/szt.]	Jednostka sprzedaży	Masa [kg/mb]	Nr art.
OK 30-GG	25/4	rolka	7,20	SU-TU-BP-0-0006664



OK 35-GG

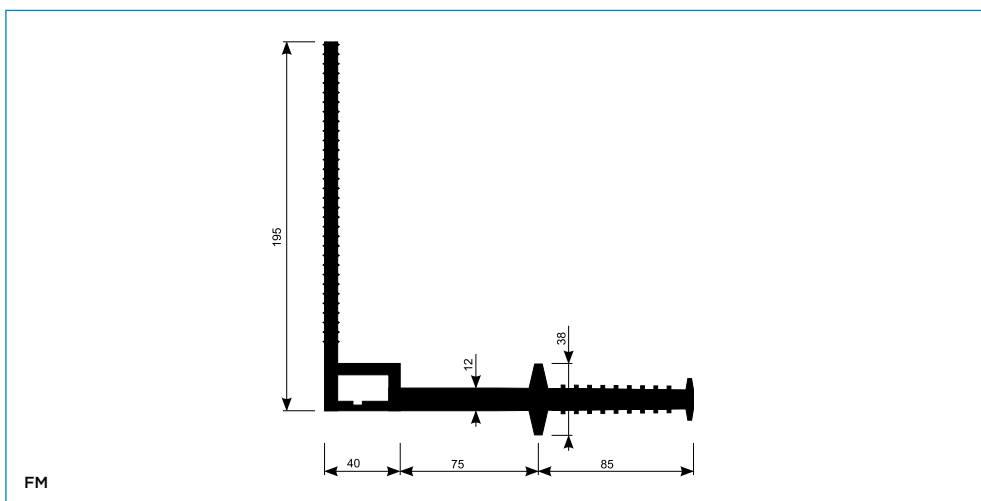
Taśma uszczelniająca do przerw dylatacyjnych zewnętrzna NX

Symbol	Opakowanie rolka/paleta [mb/szt.]	Jednostka sprzedaży	Masa [kg/mb]	Nr art.
OK 35-GG	25/3	rolka	8,70	SU-TU-BP-0-0006665



Taśma uszczelniająca do przerw dylatacyjnych wewnętrzna NX

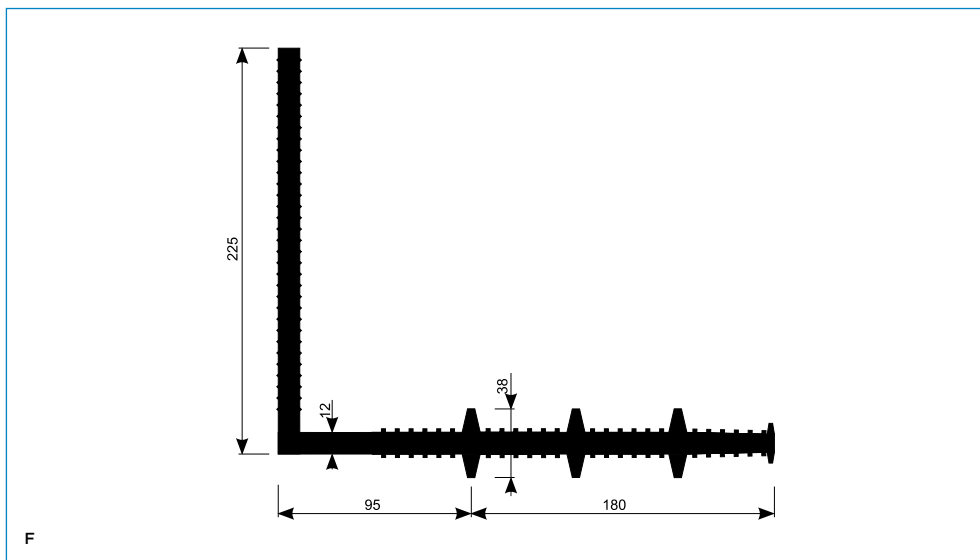
Symbol	Opakowanie rolka/paleta [mb/szt.]	Jednostka sprzedaży	Masa [kg/mb]	Nr art.
D 330 E-G	25/6	rolka	2,60	SU-TU-BP-0-0002179



Taśma uszczelniająca do przerw dylatacyjnych wewnętrzna EX

Symbol	Opakowanie rolka/paleta [mb/szt.]	Jednostka sprzedaży	Masa [kg/mb]	Nr art.
FM 350 K-G	25/5	rolka	5,20	SU-TU-BP-0-0008204

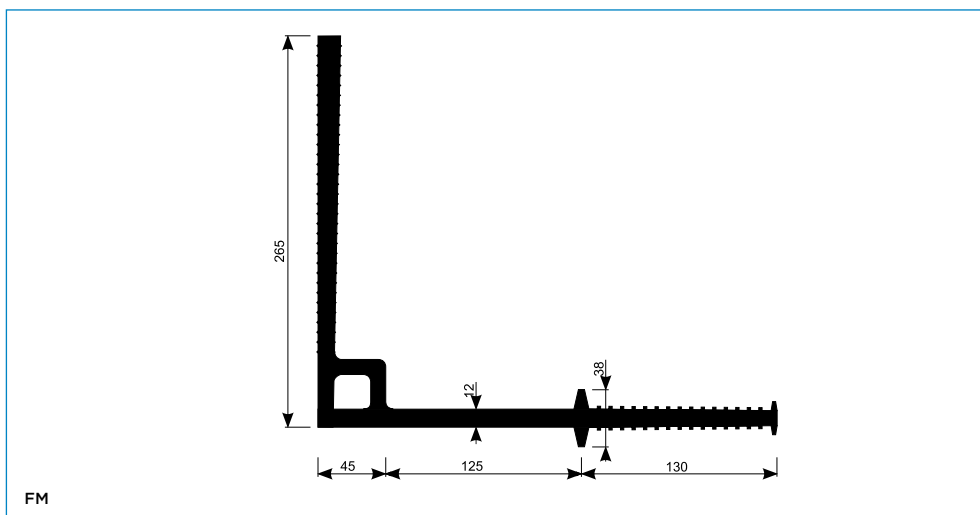
* taśmy dostępne na zapytanie



Taśma uszczelniająca do przerw dylatacyjnych wewnętrzna EX

Symbol	Opakowanie rolka/paleta [mb/szt.]	Jednostka sprzedaży	Masa [kg/mb]	Nr art.
F 500 K-G*	25/4	rolka	6,40	SU-TU-BP-0-0006651

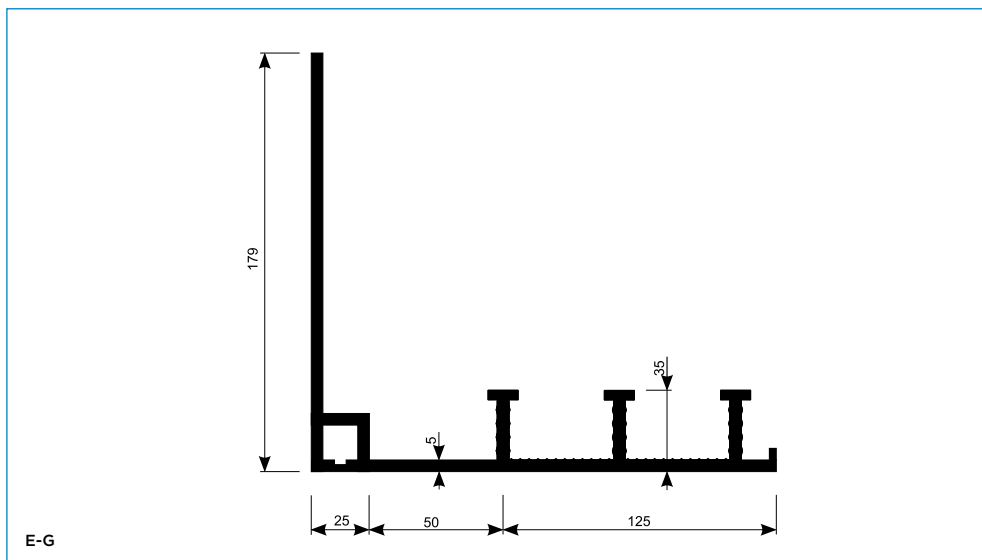
* taśmy dostępne na zapytanie



Taśma uszczelniająca do przerw dylatacyjnych wewnętrzna EX

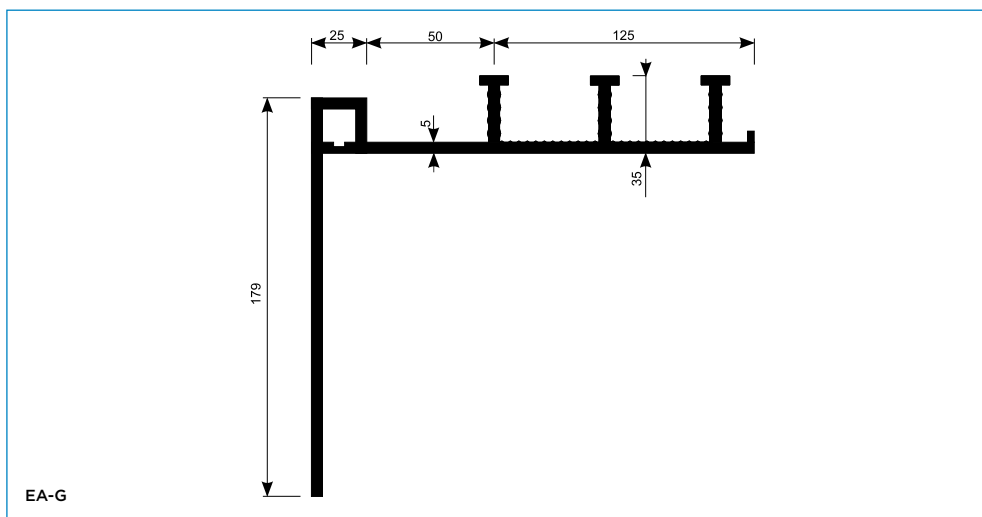
Symbol	Opakowanie rolka/paleta [mb/szt.]	Jednostka sprzedaży	Masa [kg/mb]	Nr art.
FM 500 K-G*	25/4	rolka	6,40	SU-TU-BP-0-0006650

* taśmy dostępne na zapytanie



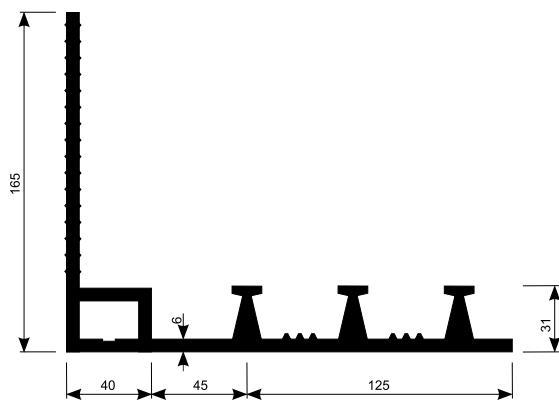
Taśma uszczelniająca do przerw dylatacyjnych zewnętrzna NX

Symbol	Opakowanie rolka/paleta [mb/szt.]	Jednostka sprzedaży	Masa [kg/mb]	Nr art.
DA 330/35 E-G	25/6	rolka	3,60	SU-TU-BP-0-0002216



Taśma uszczelniająca do przerw dylatacyjnych zewnętrzna NX

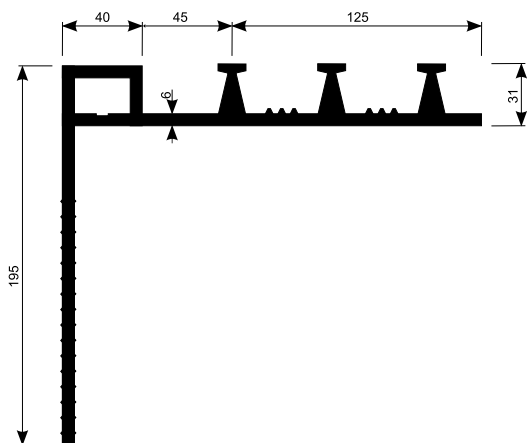
Symbol	Opakowanie rolka/paleta [mb/szt.]	Jednostka sprzedaży	Masa [kg/mb]	Nr art.
DA 330/35 EA-G	25/6	rolka	3,60	SU-TU-BP-0-0002217



K-G

Taśma uszczelniająca do przerw dylatacyjnych zewnętrzna EX

Symbol	Opakowanie rolka/paleta [mb/szt.]	Jednostka sprzedaży	Masa [kg/mb]	Nr art.
AM 350 K-G	25/4	rolka	4,00	SU-TU-BP-0-0008205

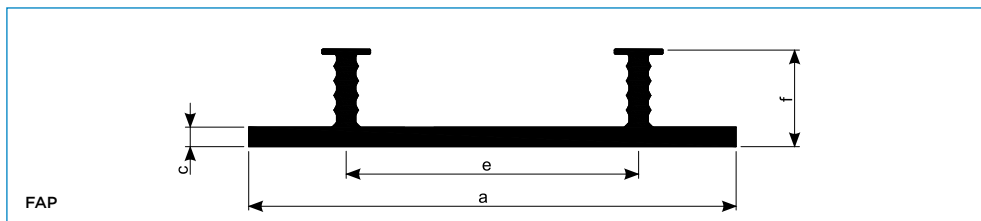


KA-G

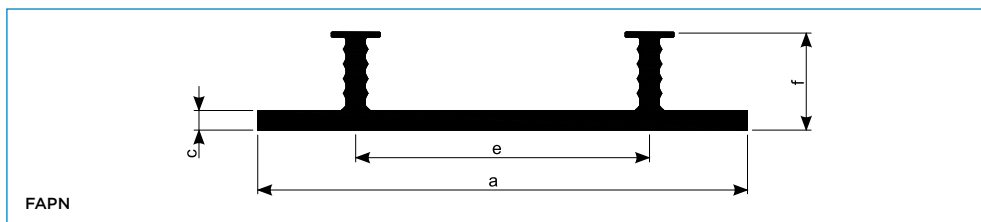
Taśma uszczelniająca do przerw dylatacyjnych zewnętrzna EX

Symbol	Opakowanie rolka/paleta [mb/szt.]	Jednostka sprzedaży	Masa [kg/mb]	Nr art.
AM 350 KA-G	25/2	rolka	4,00	SU-TU-BP-0-0006658

Taśmy uszczelniające do łączenia z izolacją arkusową

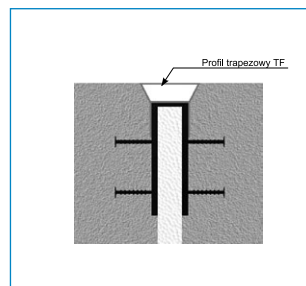
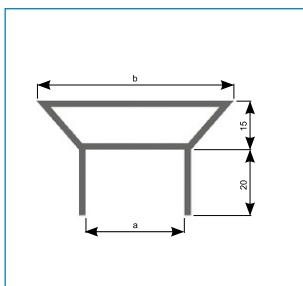


BX									
Symbol	a [mm]	e [mm]	c [mm]	f [mm]	Kotwa	Opakowanie rolka/paleta [mb/szt.]	Jednostka sprzedaży	Masa [kg/mb]	Nr art.
FAP 60	60	40	4,0	20	2	25/15	rolka	0,80	SU-TU-BP-0-0007008
FAP 80	80	50	4,0	20	2	25/10	rolka	0,90	SU-TU-BP-0-0007009
FAP 100	100	60	4,0	20	2	25/10	rolka	1,00	SU-TU-BP-0-0007010
FAP 140/3	140	50	4,0	20	3	25/6	rolka	1,20	SU-TU-BP-0-0007011
FAP 140/30/3	140	50	4,0	30	3	26/6	rolka	1,40	SU-TU-BP-0-0007012



NX									
Symbol	a [mm]	e [mm]	c [mm]	f [mm]	Kotwa	Opakowanie rolka/paleta [mb/szt.]	Jednostka sprzedaży	Masa [kg/mb]	Nr art.
FAPN 60	60	40	4,0	20	2	25/15	rolka	0,80	SU-TU-BP-0-0007013
FAPN 80	80	50	4,0	20	2	25/10	rolka	0,90	SU-TU-BP-0-0007014
FAPN 100	100	60	4,0	20	2	25/10	rolka	1,00	SU-TU-BP-0-0007015
FAPN 140/3	140	50	4,0	20	3	25/6	rolka	1,20	SU-TU-BP-0-0002065
FAPN 140/30/3	140	50	4,0	30	3	25/6	rolka	1,40	SU-TU-BP-0-0002066

Materiały montażowe



Profil trapezowy

Symbol	a [mm]	b [mm]	Opakowanie wiązka [szt./mb]	Jednostka sprzedaży	Masa [kg/mb]	Nr art.
TF 2/20	20	50	10/25	wiązka	0,21	SU-TU-BP-0-0002031
TF 2/30	30	60	10/25	wiązka	0,29	SU-TU-BP-0-0002033
TF 2/40	40	70	10/25	wiązka	0,38	SU-TU-BP-0-0002035
TF 2/50	50	80	10/25	wiązka	0,47	SU-TU-BP-4-0002036



Uchwyt montażowy do taśm

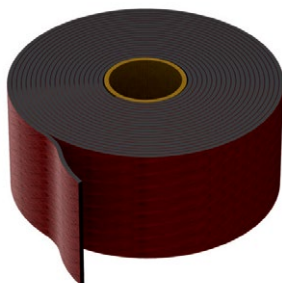
Symbol	Opakowanie worek [szt.]	Jednostka sprzedaży	Masa [kg/szt.]	Nr art.
Typ 1	500	szt.	0,004	SU-TU-BP-0-0002345
Typ 2	200	szt.	0,007	SU-TU-BP-0-0002346
Typ 3	200	szt.	0,005	SU-TU-BP-0-0002347



Taśma maskująca

Taśma maskująca do zgrzewania

Symbol	Opakowanie rolka [mb]	Jednostka sprzedaży	Masa [kg/szt.]	Nr art.
30 x 1,5 mm	25	rolka	1,50	SU-TU-BP-0-0002037
16 x 1,5 mm	25	rolka	0,80	SU-TU-BP-0-0006728
30 x 3,0 mm	25	rolka	3,00	SU-TU-BP-0-0006730

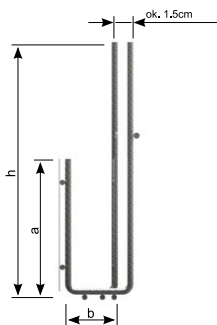


Taśma kauczukowa

Taśma kauczukowa

Symbol	Opakowanie rolka [mb]	Jednostka sprzedaży	Masa [kg/szt.]	Nr art.
80 x 3 mm	10	rolka	0,37	SU-TU-BP-0-0002038

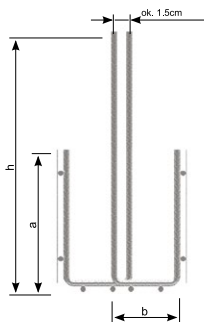
BESTAL jednoczęściowy



Szalunek tracony BESTAL jednoczęściowy

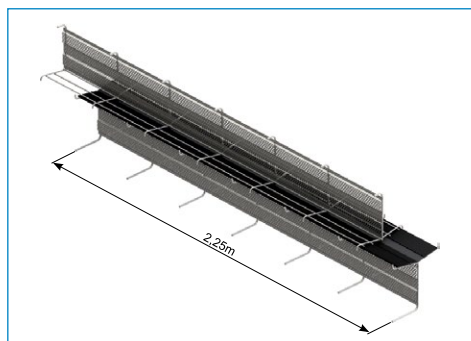
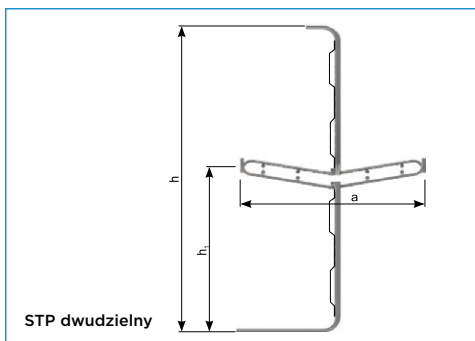
Symbol	Długość [mm]	h [mm]	b [mm]	a [mm]	Wymiary siatki [mm]	Opakowanie paleta [szt./mb]	Jednostka sprzedaży	Masa [kg/mb]	Nr art.
BESTAL 150/1	1420	150	50	80	70 x 1470	220/312,4	mb	1,13	AS-TR-PR-1-0002021
BESTAL 200/1	1420	200	60	110	100 x 1470	144/204,5	mb	1,27	AS-TR-PR-1-0002023
BESTAL 240/1	1420	240	70	130	120 x 1470	112/159,0	mb	1,48	AS-TR-PR-1-0002025
BESTAL 320/1	1420	320	80	170	160 x 1470	70/99,4	mb	1,70	AS-TR-PR-1-0002028

BESTAL dwuczęściowy
(przekrój dwóch elementów po złożeniu)



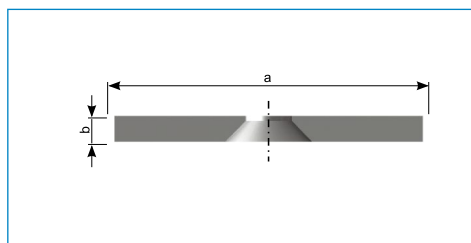
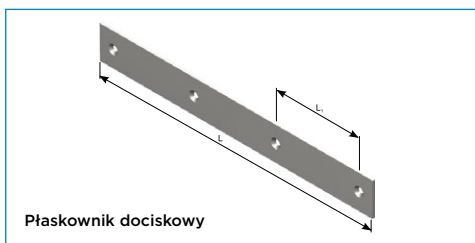
Szalunek tracony BESTAL dwuczęściowy

Symbol	Długość [mm]	h [mm]	b [mm]	a [mm]	Wymiary siatki [mm]	Opakowanie paleta [szt./mb]	Jednostka sprzedaży	Masa [kg/mb]	Nr art.
BESTAL 150/2	1420	150	50	80	70 x 1470	180/255,6	mb	1,10	AS-TR-PR-1-0002020
BESTAL 200/2	1420	200	60	110	100 x 1470	112/159,0	mb	1,15	AS-TR-PR-1-0002022
BESTAL 240/2	1420	240	70	130	120 x 1470	98/139,2	mb	1,28	AS-TR-PR-1-0002024
BESTAL 320/2	1420	320	80	170	160 x 1470	60/85,2	mb	1,44	AS-TR-PR-1-0002026



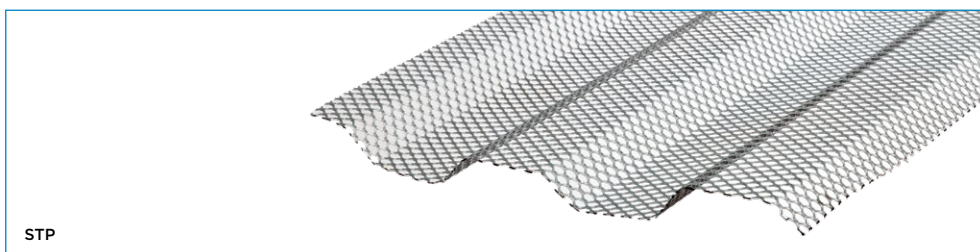
Szalunek tracony STP dwudzielny

Szalunek STP dwudzielny służy do kształtowania przerw roboczych płyt fundamentowych narażonych na działanie wody pod ciśnieniem stanowiąc jednocześnie stelaż dla wewnętrznej taśmy uszczelniającej. Dwudzielna konstrukcja posiada specjalnie zaprojektowane obejmy do prawidłowego montażu i stabilizacji położenia taśmy, co znacznie ułatwia praktyczne zastosowanie. UWAGA: Element projektowany indywidualnie na podstawie rysunku konstrukcyjnego płyty.



Płaskownik dociskowy (montaż mechaniczny)

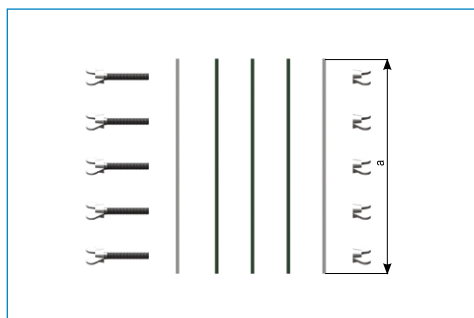
Symbol	a [mm]	b [mm]	Długość L [mm]	Średnica otworu \varnothing [mm]	Rozstaw osiowy L_1 [mm]	Opak. [szt.]	Jednostka sprzedaży	Masa [kg/mb]	Nr art.
50x4 otw. d=10mm co 200 - nierdzewny	50	4	1000	10	200	1	mb	1,50	MP-SN-00-1-0004562
50x4 otw. d = 11mm co 150 - ocynkowany	50	4	1000	11	150	1	mb	1,50	MP-SK-00-6-0062610
Kotwa FSA 8/15 B	-	-	-	-	-	1	szt.	0,01	MO-MM-00-4-0008082



STP

Szalunek tracony STP

Symbol	Grubość [mm]	Szerokość b [m]	Długość l [m]	Opakowanie wiązka [szt.]	Jednostka sprzedaży	Masa [kg/szt.]	Nr art.
STP h = 1200 mm l = 2250	0,7	1,20	2,25	20	szt.	6,02	AS-TR-PR-1-0000178
STP h = 1000 mm l = 2250	0,7	1,00	2,25	20	szt.	5,02	AS-TR-PR-1-0000177

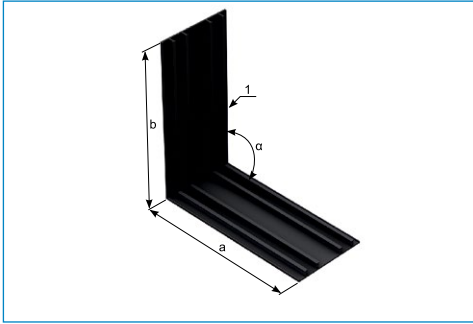


Szyna montażowa					
Symbol	a [mm]	Opakowanie [szt.]	Jednostka sprzedaży	Masa [kg/szt.]	Nr art.
KS 125	125	1	szt.	0,16	SU-TU-KB-0-0008631
KS 150/BETOFLEX	150	1	szt.	0,23	SU-TU-KB-0-0008632
KS 240	240	1	szt.	0,72	SU-TU-BP-1-0020308
KS 320	320	1	szt.	0,89	SU-TU-BP-1-0020309

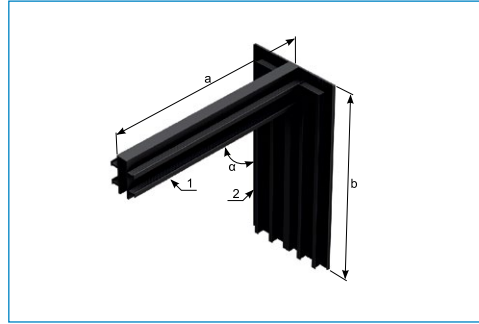


Narzędzia do zgrzewania				
Symbol	Opakowanie [szt.]	Jednostka sprzedaży	Masa [kg/szt.]	Nr art.
Toporek do zgrzewania 200 W	1	szt.	0,84	NA-NA-EN-0-0001013
Toporek do zgrzewania 300 W	1	szt.	1,08	NA-NA-EN-0-0001015
Nagrzewnica do taśm 1600 W	1	szt.	1,45	NA-NA-EN-0-0004791

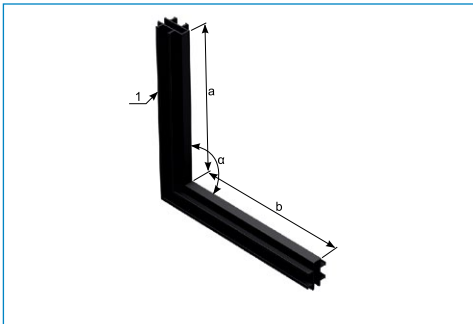
Kształtki połączeniowe standardowe



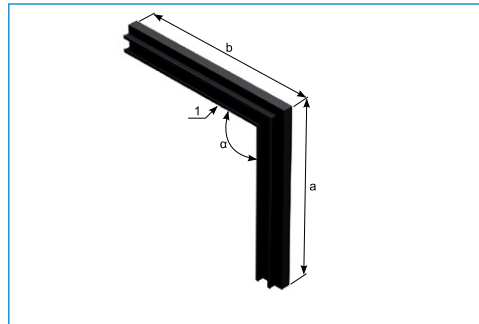
Kształtka połączeniowa przestrzenna typ L



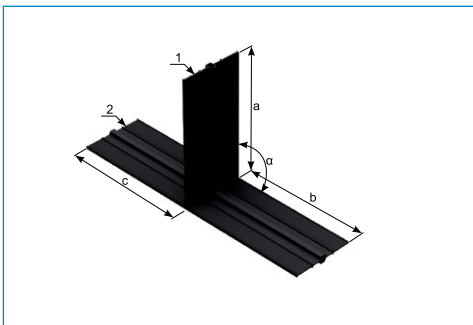
Kształtka połączeniowa przestrzenna typ L2



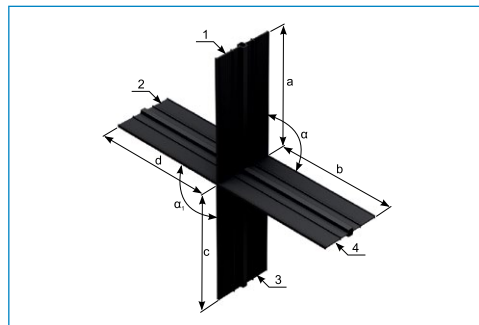
Kształtka połączeniowa przestrzenna typ L3



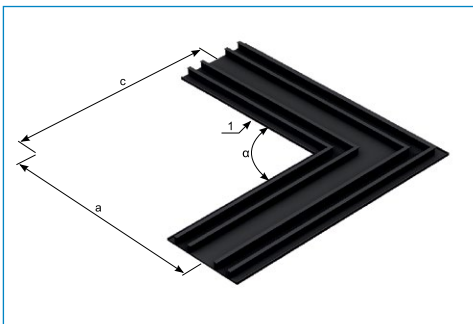
Kształtka połączeniowa przestrzenna typ L4



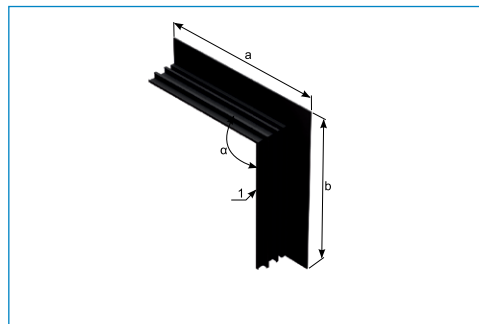
Kształtka połączeniowa przestrzenna typ T



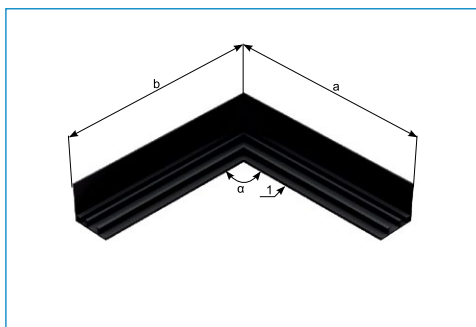
Kształtka połączeniowa przestrzenna typ X



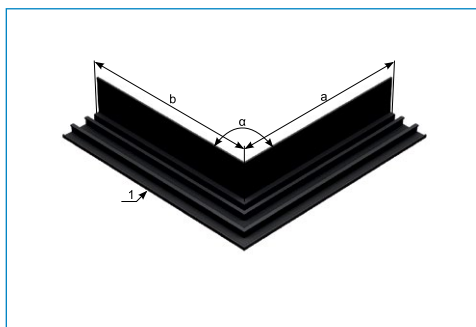
Kształtka połączeniowa płaska typ L



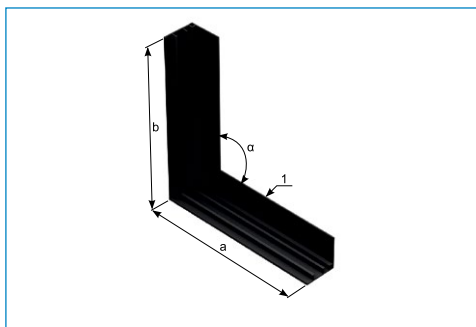
Kształtka połączeniowa płaska typ L2



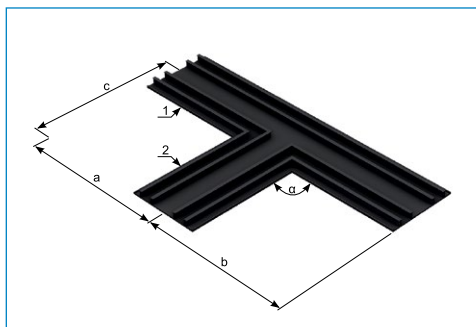
Kształtka połączeniowa płaska typ L3



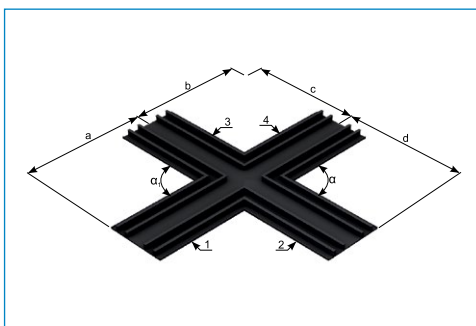
Kształtka połączeniowa płaska typ L4



Kształtka połączeniowa płaska typ L5



Kształtka połączeniowa płaska typ T

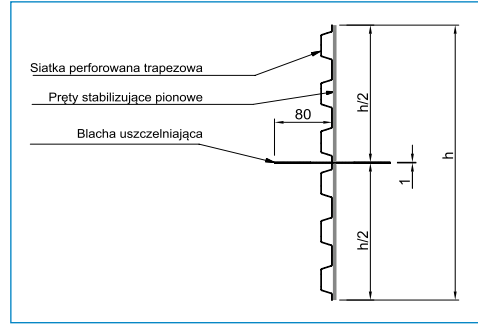
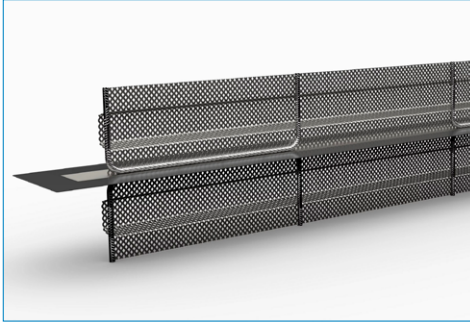


Kształtka połączeniowa płaska typ X

Element szalunkowy ABS

Europejska Ocena Techniczna

Element szalunkowy ABS jest stosowany do uszczelniania przerw roboczych w konstrukcjach betonowych i żelbetonowych, stале lub okresowo narażonych na działanie wody lub cieczy technologicznych. Stosowany jest w etapowym betonowaniu płyt i ścian fundamentowych oraz stropów gdy wymagana jest wodoszczelność przerwy roboczej.



Produkt składa się z perforowanej blachy o profilu zębatym połączonej z ocynkowaną blachą uszczelniającą grubości 1,0 mm i szerokości 160 mm. Część uszczelniająca jest obustronnie pokryta warstwą 0,15 mm żywicy polimerowej, oraz zabezpieczona przed sklejeniem warstwą folii, którą należy zerwać przed betonowaniem.

Produkt charakteryzuje się dobrymi właściwościami uszczelniającymi – brak przecieku przy działaniu wody pod ciśnieniem 0,2 MPa (ze współczynnikiem bezpieczeństwa 2,5) oraz prostym i szybkim montażem.

W miejscu połączeń sąsiednich modułów należy zwrócić szczególną uwagę na prawidłowe wsunięcie blach uszczelniających i zabezpieczenie styku klipsem łączącym w ilości 2 szt./styk. Długość zakładu blach uszczelniających wynika z budowy elementu szalunkowego ABS i wynosi ok. 10 cm. Do wysokości 30 cm szalunek jest samonośny. Elementy o większych wysokościach należy dodatkowo podeprzeć.

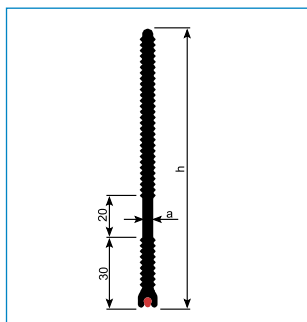
Symbol	Wysokość h [mm]	Jednostka sprzedaży	Jednostka miary	Masa jednostki miary [kg]	Nr art.
Element szalunkowy ABS 150, L=2,5m	150	1 szt./2,5 m	szt.	6,51	SU-BU-MT-6-0082578
Element szalunkowy ABS 200, L=2,5m	200	1 szt./2,5 m	szt.	7,01	SU-BU-MT-6-0082586
Element szalunkowy ABS 250, L=2,5m	250	1 szt./2,5 m	szt.	7,61	SU-BU-MT-6-0082587
Element szalunkowy ABS 300, L=2,5m	300	1 szt./2,5 m	szt.	8,06	SU-BU-MT-6-0082588
Element szalunkowy ABS 350, L=2,5m	350	1 szt./2,5 m	szt.	8,55	SU-BU-MT-6-0082589
Element szalunkowy ABS 400, L=2,5m	400	1 szt./2,5 m	szt.	9,16	SU-BU-MT-6-0082590
Element szalunkowy ABS 450, L=2,5m	450	1 szt./2,5 m	szt.	9,61	SU-BU-MT-6-0082591
Element szalunkowy ABS 500, L=2,5m	500	1 szt./2,5 m	szt.	10,06	SU-BU-MT-6-0082592
Element szalunkowy ABS 550, L=2,5m	550	1 szt./2,5 m	szt.	10,71	SU-BU-MT-6-0082593
Element szalunkowy ABS 600, L=2,5m	600	1 szt./2,5 m	szt.	11,16	SU-BU-MT-6-0082594
Element szalunkowy ABS 650, L=2,5m	650	1 szt./2,5 m	szt.	11,61	SU-BU-MT-6-0082595
Element szalunkowy ABS 700, L=2,5m	700	1 szt./2,5 m	szt.	12,26	SU-BU-MT-6-0082596
Element szalunkowy ABS 750, L=2,5m	750	1 szt./2,5 m	szt.	12,71	SU-BU-MT-6-0082597
Element szalunkowy ABS 800, L=2,5m	800	1 szt./2,5 m	szt.	13,16	SU-BU-MT-6-0082598
Element szalunkowy ABS 850, L=2,5m	850	1 szt./2,5 m	szt.	13,81	SU-BU-MT-6-0082599
Element szalunkowy ABS 900, L=2,5m	900	1 szt./2,5 m	szt.	14,27	SU-BU-MT-6-0082600
Element szalunkowy ABS 950, L=2,5m	950	1 szt./2,5 m	szt.	14,93	SU-BU-MT-6-0082601
Element szalunkowy ABS 1000, L=2,5m	1000	1 szt./2,5 m	szt.	15,38	SU-BU-MT-6-0082602
Taśma do blachy uszczelniającej		10 mb	szt.	0,9	SU-BU-MT-0-0058474
Klips łączący do blachy VB		55 sztuk	szt.	2,5	SU-BU-MT-0-0076230

Istnieje możliwość wykonania elementu o wysokości niestandardowej.

Taśmy uszczelniające KAB

Krajowa Ocena Techniczna ITB
Atest Higieniczny PZH

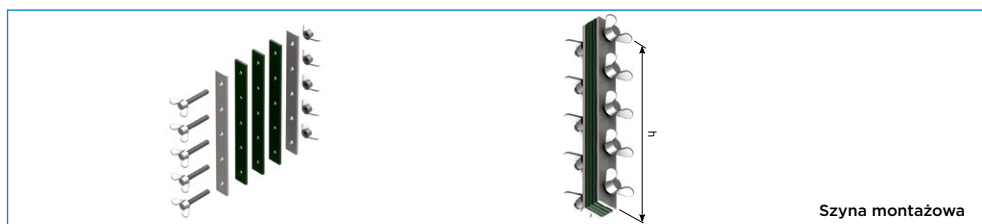
Taśmy KAB wykonane są z wysokiej jakości półtwardego PVC i posiadają zintegrowaną wkładkę pęczniącą. Taśmy te stosuje się do uszczelnienia przerw roboczych w konstrukcjach betonowych na styku płyta denna - ściana lub w miejscu przegłębi płyty dennej. Mocowanie taśm następuje przy pomocy klamer montażowych w kształcie litery „omega” (ok. 2 szt./mb). W pierwszym etapie, po betonowaniu, taśmy powinny być osadzone w betonie na ok. 40 mm.



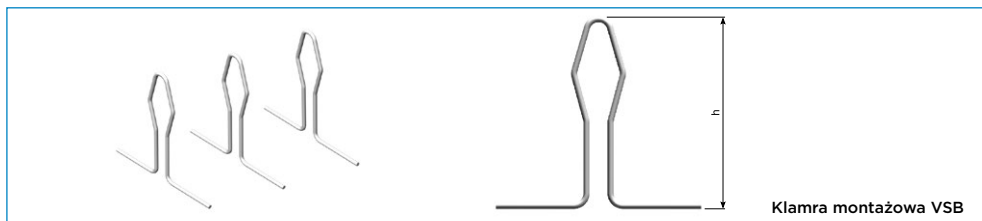
Taśma uszczelniająca KAB

Symbol	h [mm]	a [mm]	Opakowanie karton/paleta [mb/szt.]	Jednostka sprzedaży	Masa [kg/mb]	Nr art.
Taśma uszczelniająca KAB 125	125	5-6	25/12	rolka	1,06	SU-TU-KB-0-0002354
Taśma uszczelniająca KAB 150	150	5-6	25/12	rolka	1,16	SU-TU-KB-0-0002355
Taśma uszczelniająca KAB/F 150*	150	5-6	25/12	rolka	1,45	SU-TU-KB-0-0031841
Szyna montażowa KS 125	125		1 szt.	szt.	0,16	SU-TU-KB-1-0008631
Szyna montażowa KS 150	150		1 szt.	szt.	0,23	SU-TU-KB-1-0008632
Klamra montażowa VSB	150		50 szt.	szt.	0,10	SU-TU-KB-1-0085010

W komplecie z każdą rolką taśmy dostarczane są klamry montażowe w ilości 50 szt.
* taśma z wewnętrznymi płaskownikami stabilizującymi w rozstawie co 170 mm



Szyna montażowa

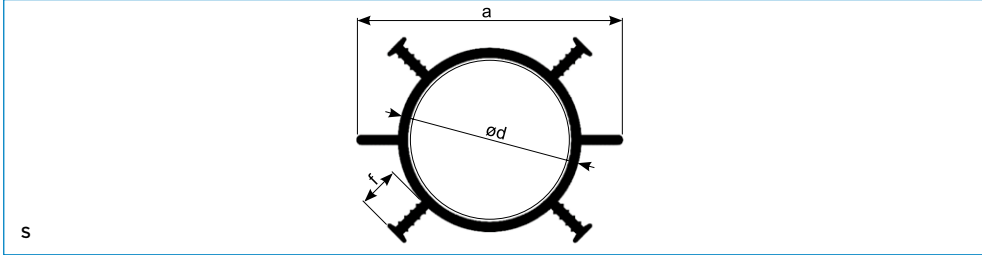


Klamra montażowa VSB

Rury do rys wymuszonych

Krajowa Ocena Techniczna ITB
Krajowa Ocena Techniczna IBDIM

W kontrolowany sposób osłabiają przekrój ściany wywołując pionowe rysy w ściśle określonych miejscach (wzdłuż wbudowanych rur), a następnie zapewniają uszczelnienie miejsca pęknięcia. Stosuje się je w obiektach narażonych na działanie cieczy pod ciśnieniem, w których technologia szalowania lub betonowania wymaga prowadzenia prac na długim odcinku ścian.



Symbol	a [mm]	d [mm]	f [mm]	Szerokość ściany [mm]	Opakowanie [szt./paleta]	Jednostka sprzedaży	Masa [kg/mb]	Nr art.
S1 L=3 m						szt. = 3m		SU-TU-RR-0-0002357
S1 L=4 m	128	88	25	240-350	100	szt. = 4m	2,80	SU-TU-RR-0-0002358
S1 L=5 m						szt. = 5m		SU-TU-RR-0-0002359
S2 L=3 m						szt. = 3m		SU-TU-RR-0-0002360
S2 L=4 m	235	175	25	350-500	50	szt. = 4m	5,50	SU-TU-RR-0-0002361
S2 L=5 m						szt. = 5m		SU-TU-RR-0-0002362
S3 L=3 m						szt. = 3m		SU-TU-RR-0-0002364
S3 L=4 m	110	60	25	170-250	120	szt. = 4m	2,00	SU-TU-RR-0-0002365
S3 L=5 m						szt. = 5m		SU-TU-RR-0-0002366

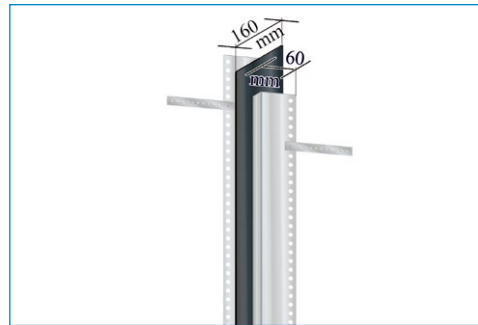
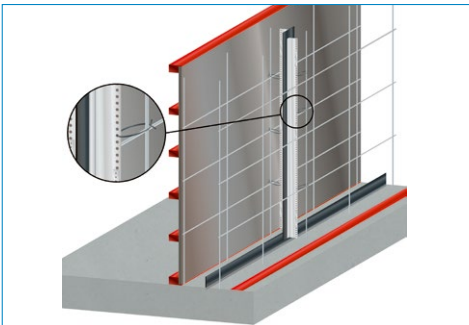
Nie należy stosować rur łączonych, ani zgrzewanych.
Typ rury dobiera się w zależności od grubości ściany:
- 170 ÷ 250 mm - typ S3
- 240 ÷ 350 mm - typ S1
- 350 ÷ 500 mm - typ S2

Rozstaw osiowy rur oblicza się ze wzoru: $R=h/2g$
gdzie: R - rozstaw pomiędzy rurami [m]
(lub między rurą a przerwą roboczą)
h - wysokość osłabianego elementu [m]
g - grubość elementu/ściany [m]

Profil do rys wymuszonych SRF 125

Europejska Ocena Techniczna

Profil SRF 125 składa się z powlekanej blachy szczelinowej, perforowanych szyn ustalających zamocowanych po obu stronach blachy oraz składanych uchwytych dodatkowych. Profile mogą być montowane za pomocą szyn ustalających albo składanych uchwytych perforowanych, zależnie od możliwości. Maksymalna grubość ściany 36,5 cm.



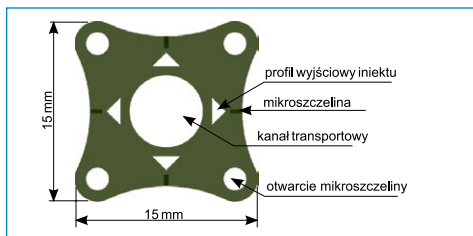
Symbol	L [m]	a [mm]	Opakowanie paleta [mb/szt.]	Jednostka sprzedaży	Masa [kg/mb]	Nr art.
Profil do rys wymuszonych SRF 125	2,5	160	300/120	szt.	5,40	SU-BU-MT-0-0051402

System iniekcyjny P-100

Podstawowym elementem systemu jest wąż P-100, przy pomocy którego materiał uszczelniający może zostać wprowadzony w przerwie roboczą. Odpowiednia budowa węża zapewnia szybkie otwarcie mikroszczelin i zapobiega zalaniu wnętrza kanału iniekcyjnego przez mleczko cementowe podczas betonowania. Prawidłowo zamontowany system pozwala na wykonanie iniekcji styków w momencie ukazania przecieku na określonym odcinku nie wymuszając napełnienia węża na całym obiekcie.

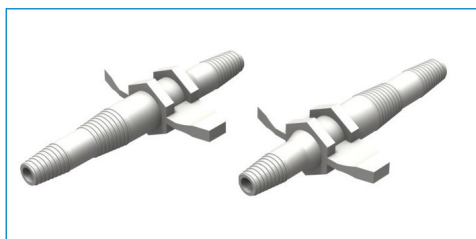


Wąż iniekcyjny P-100

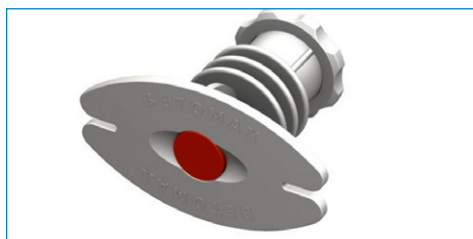


Przekrój węża iniekcyjnego P-100

Symbol	Opakowanie	Jednostka sprzedaży	Jednostka miary	Masa jednostki miary [kg]	Nr art.
Wąż iniekcyjny P-100	100 mb/rolka	1 mb	mb	0,180	SU-SI-IW-0-0001996
Końcówka iniekcyjna PVC	50 szt./worek	1 szt.	szt.	0,009	SU-SI-IW-0-0001992
Kalamitka	50 szt./worek	1 szt.	szt.	0,003	SU-SI-IW-0-0001990
Łącznik węża QUICKY	25 szt./worek	1 szt.	szt.	0,005	SU-SI-IW-0-0001987
Wąż ciśnieniowy zbrojony PVC (biały)	50 mb/rolka	1 mb	mb	0,200	SU-SI-IW-0-0002000
Końcówka iniekcyjna 55 mm	100 szt./worek	1 szt.	szt.	0,008	SU-SI-IW-0-0001991
Uchwyt STECKY	100 szt./worek	1 szt.	szt.	0,700	SU-SI-IW-0-0001999
Puszka montażowa	1 szt.	1 szt.	szt.	0,250	SU-SI-IW-0-0001993
Puszka montażowa PK-2	1 szt.	1 szt.	szt.	0,250	SU-SI-IW-0-0001994
Uchwyt montażowy	300 szt./worek	1 szt.	szt.	0,013	SU-SI-IW-0-0001995



Łącznik QUICKY



Końcówka iniekcyjna PVC



Wąż zbrojony ciśnieniowy biały



Uchwyty montażowe



Puszka montażowa



Kalamitka

System iniekcji punktowej

Zawiera akcesoria służące do wykonywania napraw oraz doszczelniania niezabezpieczonych przerw roboczych i rys, które nie spełniają funkcji szczelności konstrukcji.



Końcówka iniekcyjna

Symbol	Opakowanie [szt./karton]	Jednostka sprzedaży	Jednostka miary	Masa jednostki miary [kg]	Nr art.
Końcówka iniekcyjna D8 L=75 mm	100	1 szt.	szt.	0,0156	SU-SI-IP-0-0001985
Końcówka iniekcyjna D8 L=100 mm	100	1 szt.	szt.	0,0327	SU-SI-IP-0-0007985
Końcówka iniekcyjna D8 L=125 mm	200	1 szt.	szt.	0,0498	SU-SI-IP-0-0001983
Końcówka iniekcyjna D10 L=110 mm	100	1 szt.	szt.	0,0425	SU-SI-IP-0-0001984
Końcówka iniekcyjna D13 L=100 mm	100	1 szt.	szt.	0,0525	SU-SI-IP-0-0007986
Końcówka iniekcyjna D13 L=115 mm	100	1 szt.	szt.	0,0650	SU-SI-IP-0-0008096
Szybkozłączka na kalamitkę D7 mm	1	1 szt.	szt.	0,0300	SU-SI-IP-0-0007942

Blacha uszczelniająca VB i taśma uszczelniająca iFlex

Deklaracja CE (dotyczy taśmy iFlex)

Europejska Ocena Techniczna (dotyczy blachy VB)

Taśmy uszczelniające iFlex oraz blachy uszczelniające VB stosowane są do uszczelniania przerw roboczych w konstrukcjach betonowych i żelbetowych, stale lub okresowo narażonych na działanie wody lub cieczy technologicznych. Oba produkty charakteryzują się dobrymi właściwościami uszczelniającymi oraz łatwym i szybkim montażem.

Sama taśma iFlex ma grubość 1,5 mm natomiast z laminatem jednostronnym jej grubość wynosi 2,5 mm (iFlex/1) lub 3,5 mm z dwustronnym (iFlex/2). Dostarczana jest w odcinkach 25 mb wraz z 2 klipsami łączącymi i 25 klamrami montażowymi.

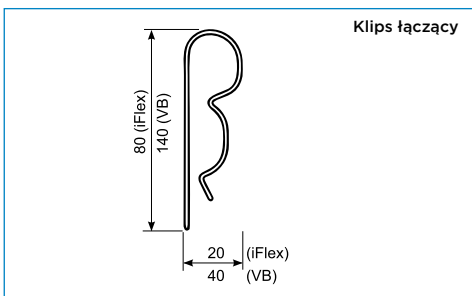
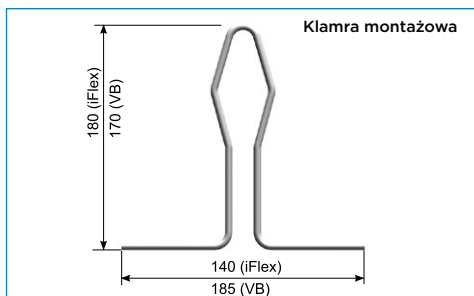
Blacha VB posiada grubość 0,6 mm i pokryta jest warstwą żywicy polimerowej o grubości 0,15 mm jedno- lub dwustronnie. Dostarczana jest w odcinkach 20 mb z 2 klipsami łączącymi i 25 klamrami montażowymi.

Stabilizację uszczelniających taśm iFlex i blach VB w konstrukcji zapewniają klamry montażowe, dowiązywane drutem wiązałkowym do zbrojenia. Kolejne odcinki łączą się ze sobą poprzez klejenie wykorzystując samoprzylepne właściwości ich powierzchni. W miejscach takich połączeń należy stosować klipsy łączące.



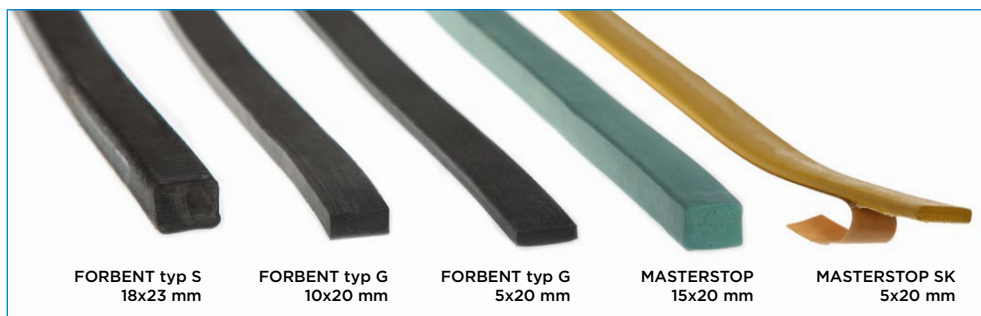
Symbol	Wysokość [mm]	Grubość uszczelnienia [mm]	Wodoszczelność [MPa]	Jednostka sprzedaży [mb]	Opakowanie	Masa 1 mb [kg]	Nr art.
iFlex 150/1	150	1,0	0,4	25	rolka/karton	0,21	SU-TU-XX-0-0085080
iFlex 150/2	150	2 x 1,0	0,4	25	rolka/karton	0,24	SU-TU-XX-0-0085081
120 VB1 jednostronna	120	0,15	0,16	20	rolka/karton	0,75	SU-BU-MT-0-0051403
160 VB1 jednostronna	160	0,15	0,2	20	rolka/karton	0,95	SU-BU-MT-0-0051404
160 VB2 dwustronna	160	2 x 0,15	0,2	20	rolka/karton	1,05	SU-BU-MT-0-0051405

Blacha jest dostarczana w odcinkach 20 m w komplecie z 25 klamrami montażowymi i z 2 klipsami łączącymi.

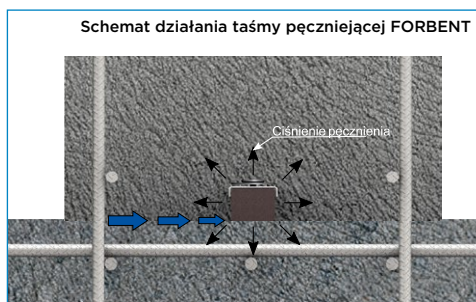
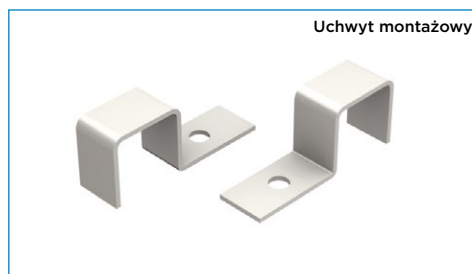
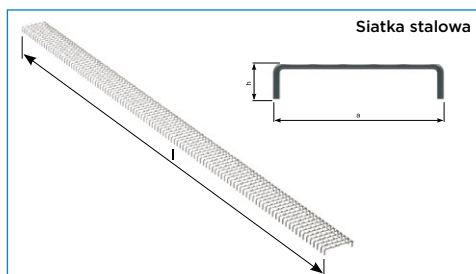


Taśmy pęczniące FORBENT i MASTERSTOP

Krajowa Ocena Techniczna ITB (dotyczy FORBENT)
 Krajowa Ocena Techniczna IBDiM (dotyczy FORBENT)
 Europejska Ocena Techniczna (dotyczy MASTERSTOP 20x25 mm)



Symbol	L [m]	Opakowanie	Jednostka sprzedaży	Jedn. miary	Masa jedn. miary [kg]	Nr art.
FORBENT typ S 18x23 mm	5	40 mb/karton	5 mb	mb	0,68	SU-TP-FX-0-0029066
FORBENT typ G 5x20 mm	15	150 mb/karton	15 mb	mb	0,14	SU-TP-FX-0-0029065
FORBENT typ G 10x20 mm	10	80 mb/karton	10 mb	mb	0,27	SU-TP-FX-0-0029064
MASTERSTOP 15x20 mm	5	30 mb/karton	5 mb	mb	0,44	SU-TP-FX-0-0051411
MASTERSTOP SK 5x20 mm samoprzylepna	18	90 mb/karton	18 mb	mb	0,15	SU-TP-FX-0-0051412
Uchwyt montażowy		500 szt./worek	500 szt.	szt.	0,01	SU-TP-FX-0-0029063
Siatka stalowa L=1,25	1,25	40 szt./wiązka	50 mb	mb	0,12	SU-TP-FX-1-0029081
Gwóźdź TD42		100 szt./karton	1 karton	szt.	0,002	MO-MM-00-0-0004383
Kit uszczelniający Sikaflex PRO 3 W szary		600 ml/kartusz	1 kartusz	szt.	0,60	CH-XX-00-0-0002823

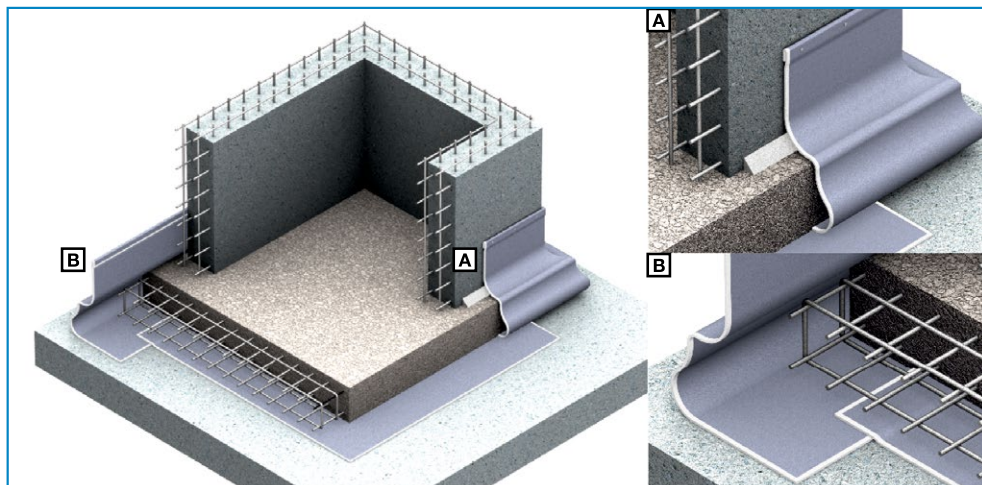


Mata bentonitowa IZOTEX

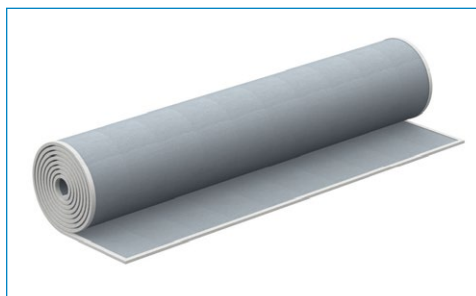
Deklaracja CE

Izotex to bentonitowo-geotekstylna mata hydroizolacyjna, w której funkcję izolacyjną pełni wyselekcjonowany bentonit, umieszczony między dwoma geosyntetykami, połączonymi w technologii igłowania. Dzięki zastosowaniu bentonitu jest to izolacja typu aktywnego o właściwościach samuszczelniających. Mocne igłowanie zabezpiecza przed przesypaniem się bentonitu w płaszczyźnie materiału oraz ogranicza skutki wstępnego pęcznienia.

Izotex CS jest odmianą maty dodatkowo laminowaną przy pomocy membrany polimerowej w postaci folii o różnej grubości.



Symbol	B [m]	L [m]	Grubość folii [mm]	Opakow.	Jednostka sprzedaży	Jednostka miary	Masa jednostki miary [kg]	Nr art.
Izotex	2,55	10	brak	rolka	25,5 m ²	m ²	5,1	SU-MU-IX-0-0044261
Izotex CS	2,55	10	0,2	rolka	25 m ²	m ²	5,3	SU-MU-IX-0-0061582
Izotex CS 0,6	2,55	10	0,6	rolka	25 m ²	m ²	5,7	SU-MU-IX-0-0047672
Izotex CS 1,0	2,55	10	1,0	rolka	25 m ²	m ²	6,1	SU-MU-IX-0-0047673
Granulat bentonitowy Izotex BG				worek	20,0 kg	kg	1	SU-MU-IX-0-0047677
Taśma połączeniowa 15x1 mm		25		rolka	25 m	mb	0,08	SU-MU-BZ-4-0005627



Mata bentonitowa



Granulat bentonitowy

