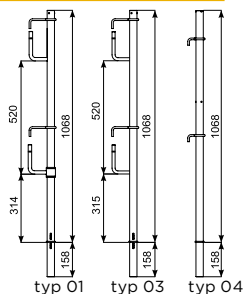


SECUMAX Individual

Zastosowanie elementów systemu jako strukturalnych punktów kotwiących umożliwia, w zależności od potrzeb, stosowanie zabezpieczeń indywidualnych oraz zbiorowych podczas prowadzenia prac na wysokości. Daje to możliwość zastosowania m.in. szelek i pasów bezpieczeństwa, linek ustalających, urządzeń samohamownych i amortyzatorów spadania.

Słupek barierki

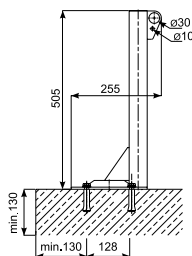


Słupek barierki typ 01 oraz typ 03 stanowi podstawowy element systemu zabezpieczeń bocznych. Słupki posiadają automatyczne elementy zabezpieczające, blokujące je w uchwytach. Są wyposażone w haki do montażu poręczy ochronnych z desek o przekroju poprzecznym 32x150 mm, oraz w ruchome zabezpieczenia przed przypadkowym wysunięciem desek do góry. Szerokość haka dostosowana jest do połączenia na zakład dwóch desek o szerokości 32 mm każda.

Słupek typ 01 posiada obrotowy hak do montażu poręczy ochronnych, typ 03 wyposażony jest wyłącznie w haki stałe a typ 04 wyposażony jest wyłącznie w haki ruchome do montażu siatek zabezpieczających.

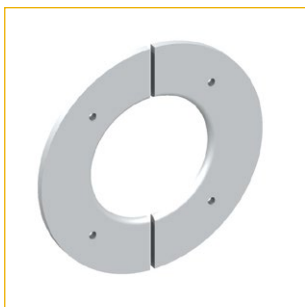
Symbol	Jednostka [szt.]	Masa [kg/szt.]	Nr art.
Słupek barierki typ 01	1	3,96	BH-SX-00-1-0000914
Słupek barierki typ 03	1	3,20	BH-SX-00-1-0029017
Słupek barierki typ 04	1	2,61	BH-SX-00-1-0029016

Uchwyt wkręcany 500

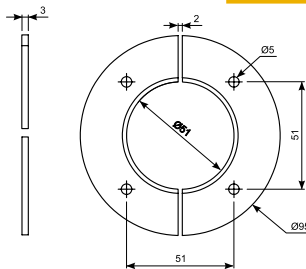


Symbol	Jednostka [szt.]	Masa [kg/szt.]	Nr art.
Uchwyt wkręcany 500	1	7,20	BH-SI-00-0-0000892
Zaślepka K 34	1*	0,012	AS-DK-ST-0-0043840

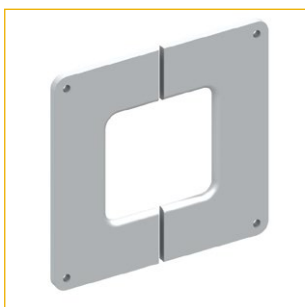
*Opakowanie: worek 250 szt.



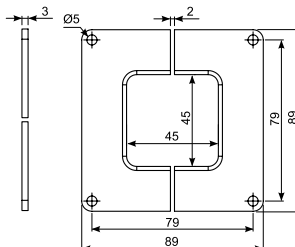
Rozeta okrągła



Symbol	Jednostka [szt.]	Masa [kg/szt.]	Nr art.
Rozeta okrągła	1	0,12	BH-SI-00-0-0005914



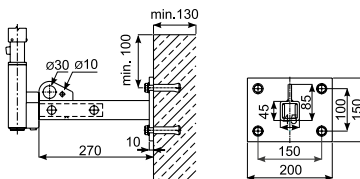
Rozeta kwadratowa



Symbol	Jednostka [szt.]	Masa [kg/szt.]	Nr art.
Rozeta kwadratowa	1	0,15	BH-SI-00-0-0005915

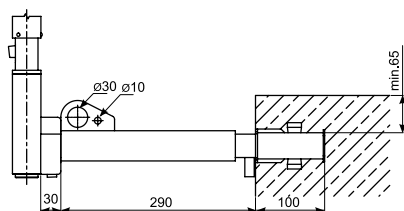


Uniwersalne gniazdo stalowe 260 uchwytu bocznego



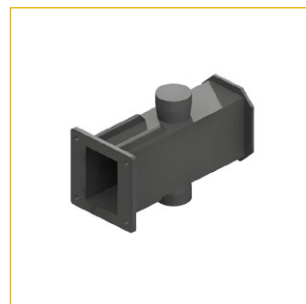
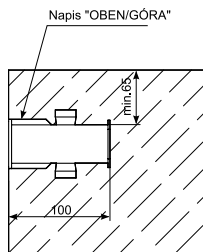
Symbol	Jednostka [szt.]	Masa [kg/szt.]	Nr art.
Uniwersalne gniazdo stalowe 260 uchwytu bocznego	1	4,25	BH-SI-00-0-0000893

Przedłużka do uchwytu bocznego 290



Symbol	Jednostka [szt.]	Masa [kg/szt.]	Nr art.
Przedłużka do uchwytu bocznego 290	1	3,80	BH-SI-00-0-0000906

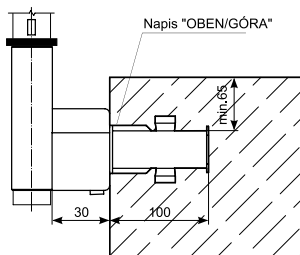
Gniazdo uchwytu bocznego



Symbol	Jednostka [szt.]	Masa [kg/szt.]	Nr art.
Gniazdo uchwytu bocznego	1*	0,04	BH-SX-00-0-0000897

*Opakowanie: worek 50 szt.

Uchwyt boczny



Symbol	Jednostka [szt.]	Masa [kg/szt.]	Nr art.
Uchwyt boczny	1	1,12	BH-SX-00-1-0000916



Deska zabezpieczająca

Deski zabezpieczające stosowane na poręcze ochronne oraz deski krawężnikowe wykonane są z tarcicy obrzynanej klasy min. C-18 i posiadają wymiary minimalne 32x150x2500 i 32x150x1500 mm. Na życzenie klienta na deskach zabezpieczających może być umieszczona nazwa własna firmy. Do szacunkowego określenia ilości potrzebnych desek w zamierzonej zabudowie można wykorzystać następujące zależności:

$$A=(L/2)+1, \text{ gdzie } A - \text{ ilość słupków barierki,} \\ L - \text{ długość zamierzonej zabudowy w metrach;}$$

Jeżeli chcemy do zabudowy wykorzystać 3 deski:

$$X=(A-M)*3, \text{ gdzie } X - \text{ ilość desek, } M - \text{ ilość barier jednostkowych}$$

Jeżeli chcemy do zabudowy wykorzystać 2 deski (np. ciągi schodowe):

$$X=(A-M)*2, \text{ gdzie } X - \text{ ilość desek, } M - \text{ ilość barier jednostkowych.}$$

Symbol	Jednostka [szt.]	Masa [kg/szt.]	Nr art.
Deska zabezpieczająca FORBUILD	1	5,5-6,5	BH-SX-00-0-0000894
Deska zabezpieczająca z logo firmowym	1	5,5-6,5	-