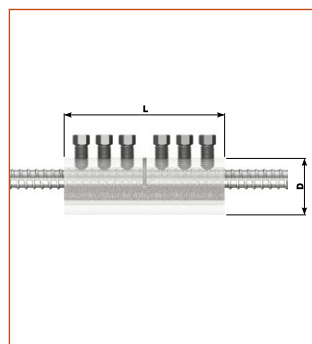
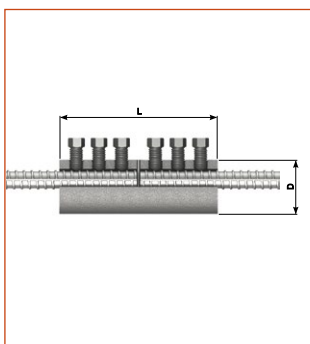
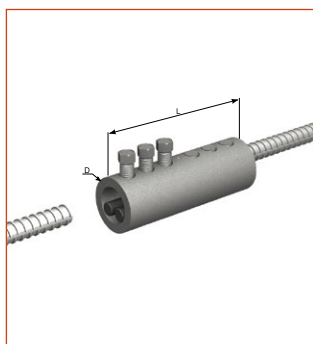


Tuleja UNITEC

Tuleje wykorzystywane do łączenia prętów zbrojeniowych przy wymianie skorodowanego zbrojenia, połączenia konstrukcji nowej ze starą oraz jako łącznik elementów prefabrykowanych. System składa się z tulei ze sworzniami i śrub w ilości zależnej od średnicy łączonych prętów. Łatwy w zastosowaniu, nie wymaga użycia specjalistycznych narzędzi.



| Symbol | Średnica pręta Ø [mm] | Gwint śruby | Średni moment dokręcenia do ścięcia główek śrub [Nm] | Średnica zewnętrzna D [mm] | Długość L [mm] | Jednostka sprzedaży | Masa tulei [kg] | Nr art. |
|------------|-----------------------|-------------|--|----------------------------|----------------|---------------------|-----------------|--------------------|
| UNITEC D12 | 12 | M12 | 140 | 48 | 140 | szt. | 1,6 | ZB-ZS-UT-0-0008796 |
| UNITEC D16 | 16 | M12 | 140 | 48 | 140 | szt. | 1,6 | ZB-ZS-UT-0-0008797 |
| UNITEC D20 | 20 | M12 | 140 | 51 | 200 | szt. | 2,5 | ZB-ZS-UT-0-0008799 |
| UNITEC D22 | 22 | M16 | 250 | 58 | 180 | szt. | 2,8 | ZB-ZS-UT-0-0010194 |
| UNITEC D25 | 25 | M16 | 250 | 62 | 240 | szt. | 3,8 | ZB-ZS-UT-0-0008800 |
| UNITEC D28 | 28 | M20 | 680 | 76 | 220 | szt. | 6,8 | ZB-ZS-UT-0-0008801 |
| UNITEC D32 | 32 | M20 | 680 | 82 | 280 | szt. | 8,5 | ZB-ZS-UT-0-0008802 |
| UNITEC D36 | 36 | M20 | 680 | 89 | 360 | szt. | 12,2 | ZB-ZS-UT-0-0008803 |
| UNITEC D40 | 40 | M20 | 680 | 95 | 425 | szt. | 15,4 | ZB-ZS-UT-0-0008804 |
| UNITEC D50 | 50 | M20 | 680 | 104 | 620 | szt. | 23,5 | ZB-ZS-UT-0-0010195 |

Produkt dostępny na zapytanie.

Produkt nie jest objęty Krajową Oceną Techniczną (możliwość zastosowania na podstawie dopuszczenia jednostkowego).