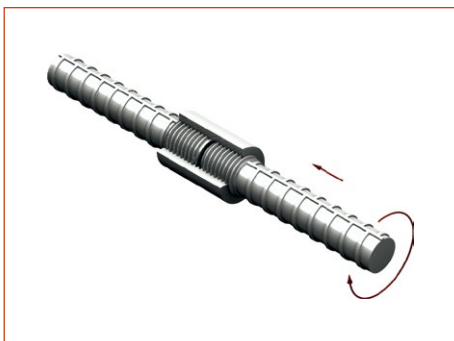


Zbrojenie skręcane FORTEC® BF

System mechanicznego łączenia prętów zbrojeniowych oraz kotwienia zbrojenia w konstrukcjach żelbetowych. Połączenie gwarantuje przeniesienie pełnego obciążenia i zapewnia 100% nośności pręta. Możliwa jest prefabrykacja elementów systemu w zakładzie przemysłowym lub wykonywanie połączeń bezpośrednio na budowie z wykorzystaniem mobilnego zestawu kontenerowego.

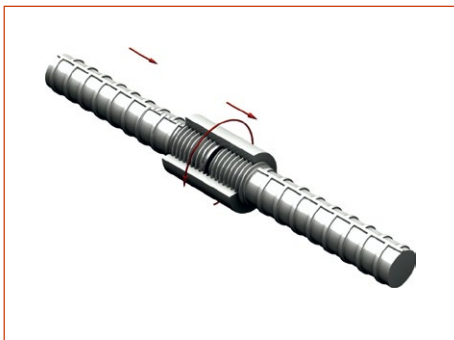
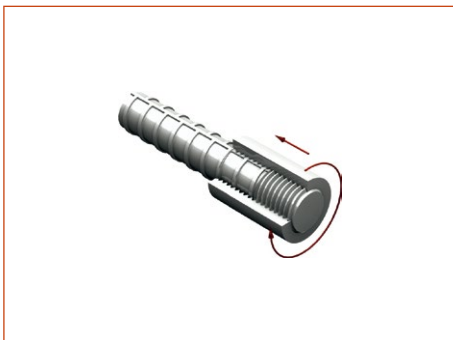
Krajowa Ocena Techniczna ITB
Krajowa Ocena Techniczna IBDIM

Połączenie standardowe (typ M)



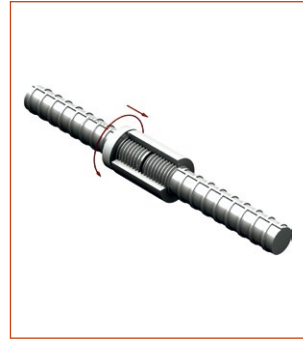
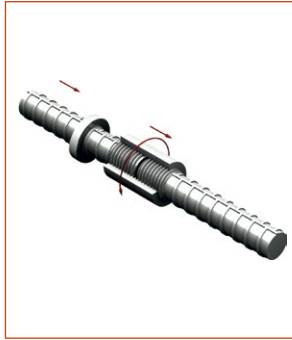
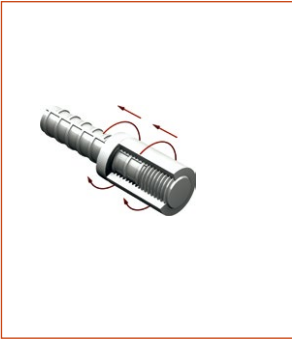
Stosowane gdy możliwy jest obrót pręta przyłączanego i przesuwanie go wzdłuż osi.

Połączenie pozycyjne (typ MB)



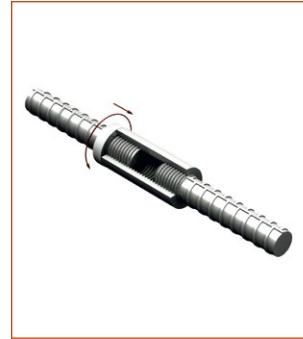
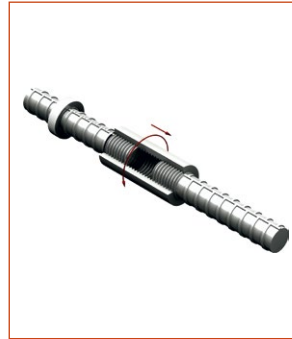
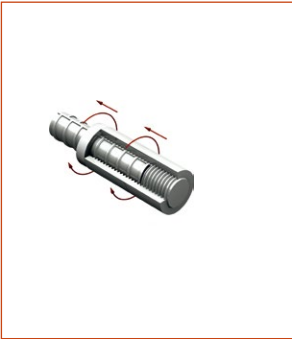
Stosowane jest w przypadku gdy nie jest możliwy obrót pręta przyłączanego, ale możliwy jest przesuw wzdłuż osi.

Połączenie pozycyjne ze stabilizacją (typ MC)



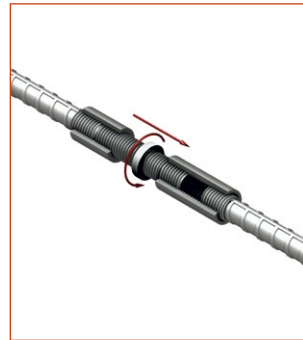
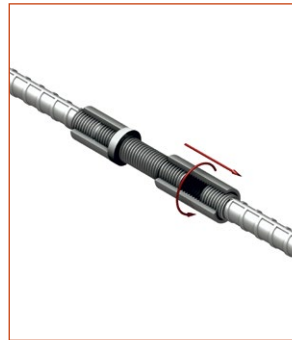
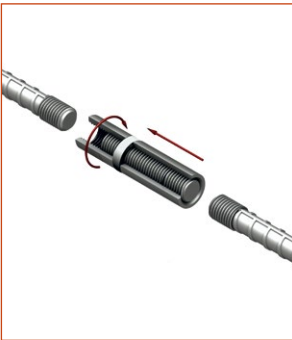
Stosowane gdy nie jest możliwy obrót pręta przyłączanego, ale możliwy jest przesuw wzdłuż osi, a po wykonaniu połączenia pręt przyłączany musi być precyzyjnie położony względem pręta bazowego.

Połączenie dystansowe (typ MD)



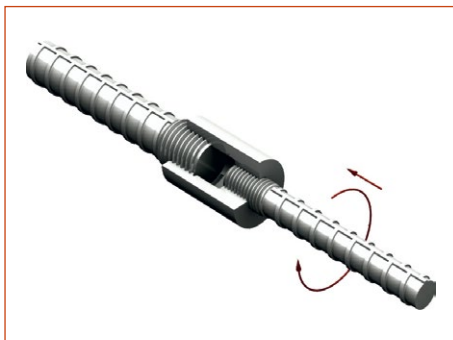
Stosowane gdy pomiędzy czołami łączonych prętów może wystąpić dystans nie większy niż średnica łączonych prętów. Połączenie realizowane za pomocą tulei dystansowej i nakrętki kontrolującej

Połączenie dystansowe z użyciem zestawu dystansowego (typ MD)



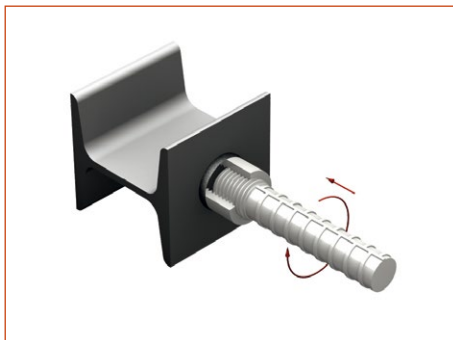
Stosowane gdy pomiędzy czołami łączonych prętów może wystąpić dystans większy niż średnica łączonych prętów. Połączenie realizowane jest za pomocą tzw. zestawu dystansowego (tuleja standardowa, tuleja dystansowa, nakrętka kontrolująca oraz trzpień gwintowany).

Połączenie redukcyjne (typ MR)



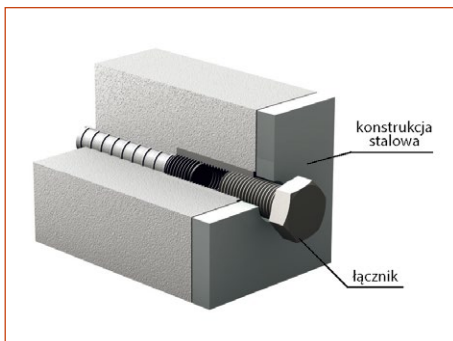
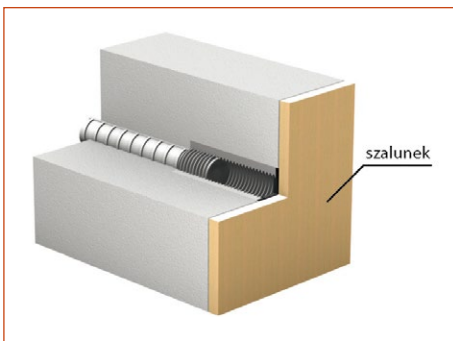
Stosowane gdy jest możliwy obrót pręta przyłączanego i przesuwanie wzdłuż osi a pręty przyłączany i bazowy mają różne średnice.

Połączenie spawane (typ W)



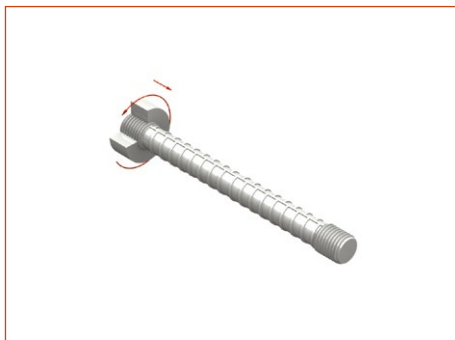
Stosowane w przypadku konieczności połączenia pręta zbrojeniowego z konstrukcją stalową.

Zakotwienie śrubowe (typ F)

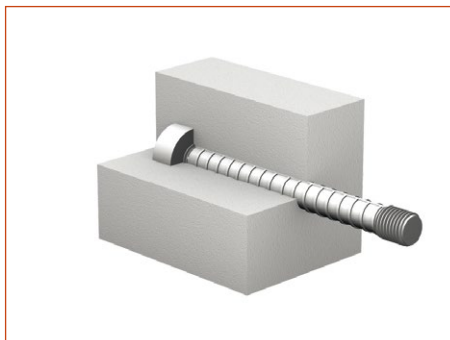


Stosowane do połączenia konstrukcji lub elementów żelbetowych z konstrukcją lub elementami stalowymi.

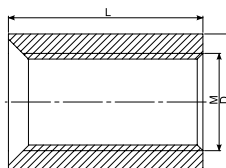
Zakotwienie w betonie (typ ES, EL)



Stosowane do kotwienia prętów zbrojeniowych w betonie.

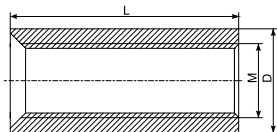


Tuleja standardowa BF



Symbol	Średnica pręta \varnothing [mm]	Gwint [mm]	Średnica zewnętrzna D [mm]	Długość L [mm]	Jednostka sprzedaży	Nr art.
BF12	12	M14x2,0	20	28	szt.	ZB-ZS-BF-0-0059761
BF14	14	M16x2,0	24	36	szt.	ZB-ZS-BF-0-0059762
BF16	16	M20x2,5	25,6	44	szt.	ZB-ZS-BF-0-0059763
BF18	18	M22x2,5	34	49	szt.	ZB-ZS-BF-0-0059764
BF20	20	M24x3,0	31	52	szt.	ZB-ZS-BF-0-0059765
BF22	22	M27x3,0	39	66	szt.	ZB-ZS-BF-0-0059766
BF25	25	M30x3,5	39	66	szt.	ZB-ZS-BF-0-0059767
BF28	28	M33x3,5	43,5	71	szt.	ZB-ZS-BF-0-0059768
BF32	32	M36x4,0	47,8	78	szt.	ZB-ZS-BF-0-0059769
BFC36	36	M42x4,5	55	90	szt.	ZB-ZS-BF-4-0059770
BFC40	40	M45x4,5	60	97	szt.	ZB-ZS-BF-4-0059771

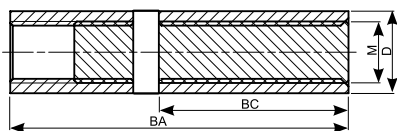
Tuleja dystansowa BB



Symbol	Średnica pręta Ø [mm]	Gwint [mm]	Średnica zewnętrzna D [mm]	Długość L [mm]	Jednostka sprzedaży	Nr art.
BB16	16	M20x2,5	28	66	szt.	ZB-ZS-BF-4-0059772
BB20	20	M24x3,0	32	78	szt.	ZB-ZS-BF-4-0059773
BB22	22	M27x3,0	40	86	szt.	ZB-ZS-BF-4-0059774
BB25	25	M30x3,5	40	97	szt.	ZB-ZS-BF-4-0059775
BB28	28	M33x3,5	45	108	szt.	ZB-ZS-BF-4-0059776
BB32	32	M36x4,0	50	120	szt.	ZB-ZS-BF-4-0059777
BB36	36	M42x4,5	58	138	szt.	ZB-ZS-BF-4-0059778
BB40	40	M45x4,5	62	160	szt.	ZB-ZS-BF-4-0059779

Produkt dostępny na zapytanie.

Zestaw dystansowy

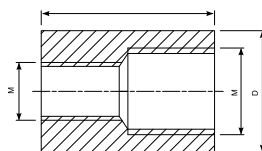


Symbol	Średnica pręta Ø [mm]	Gwint [mm]	Wymiary zewnętrzne			Dystans [mm]	Jednostka sprzedaży	Nr art.
			D [mm]	BA [mm]	BC [mm]			
-	16	M20x2,5	28	120	66	16	szt.	ZB-ZS-FT-4-0063454
-	20	M24x3,0	32	140	78	20	szt.	ZB-ZS-FT-4-0063455
-	22	M27x3,0	40	165	86	22	szt.	ZB-ZS-FT-4-0063456
-	25	M30x3,5	40	175	97	25	szt.	ZB-ZS-FT-4-0063457
-	28	M33x3,5	45	196	108	28	szt.	ZB-ZS-FT-4-0063458
-	32	M36x4,0	50	213	120	32	szt.	ZB-ZS-FT-4-0063459
-	36	M42x4,5	58	249	138	36	szt.	ZB-ZS-FT-4-0063460
-	40	M45x4,5	62	275	160	40	szt.	ZB-ZS-FT-4-0063465

Zestaw dystansowy składa się z tulei standardowej, nakrętki kontrolującej, tulei dystansowej oraz trzpienia gwintowanego, dobranych odpowiednio do średnicy łączonych prętów. Aby prawidłowo dobrać elementy składowe zestawu, prosimy o kontakt z Działem Technicznym naszej firmy.



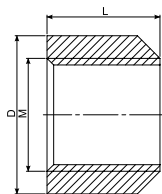
Tuleja redukcyjna DT



Symbol	Średnica pręta \varnothing [mm]	Gwint [mm]	Średnica zewnętrzna D [mm]	Długość L [mm]	Jednostka sprzedaży	Nr art.
DT14-12	14-12	M16x2,0/M14x2,0	24	38	szt.	ZB-ZS-BF-4-0059858
DT16-14	16-14	M20x2,5/M16x2,0	26	46	szt.	ZB-ZS-BF-4-0059859
DT20-12	20-12	M24x3,0/M14x2,0	30	50	szt.	ZB-ZS-BF-4-0059860
DT20-14	20-14	M24x3,0/M16x2,0	30	56	szt.	ZB-ZS-BF-4-0059861
DT20-16	20-16	M24x3,0/M20x2,5	30	58	szt.	ZB-ZS-BF-4-0059862
DT22-16	22-16	M27x3,0/M20x2,5	36	59	szt.	ZB-ZS-BF-4-0059863
DT22-20	22-20	M27x3,0/M24x3,0	38	63	szt.	ZB-ZS-BF-4-0059864
DT25-16	25-16	M30x3,5/M20x2,5	38	64	szt.	ZB-ZS-BF-4-0059865
DT25-20	25-20	M30x3,5/M24x3,0	38	68	szt.	ZB-ZS-BF-4-0059866
DT25-22	25-22	M30x3,5/M27x3,0	45	71	szt.	ZB-ZS-BF-4-0059867
DT28-16	28-16	M33x3,5/M20x2,5	40	67	szt.	ZB-ZS-BF-4-0059868
DT28-20	28-20	M33x3,5/M24x3,0	40	71	szt.	ZB-ZS-BF-4-0059869
DT28-22	28-22	M33x3,5/M27x3,0	45	74	szt.	ZB-ZS-BF-4-0059870
DT28-25	28-25	M33x3,5/M30x3,5	45	77	szt.	ZB-ZS-BF-4-0059871
DT32-16	32-16	M36x4,0/M20x2,5	45	72	szt.	ZB-ZS-BF-4-0059872
DT32-20	32-20	M36x4,0/M24x3,0	45	76	szt.	ZB-ZS-BF-4-0059873
DT32-22	32-22	M36x4,0/M27x3,0	45	79	szt.	ZB-ZS-BF-4-0059874
DT32-25	32-25	M36x4,0/M30x3,5	45	82	szt.	ZB-ZS-BF-4-0059875
DT32-28	32-28	M36x4,0/M33x3,5	48	85	szt.	ZB-ZS-BF-4-0059876
DT36-25	36-25	M42x4,5/M30x3,5	52	90	szt.	ZB-ZS-BF-4-0059877
DT36-28	36-28	M42x4,5/M33x3,5	55	93	szt.	ZB-ZS-BF-4-0059878
DT36-32	36-32	M42x4,5/M36x4,0	60	96	szt.	ZB-ZS-BF-4-0059879
DT40-25	40-25	M45x4,5/M30x3,5	55	93	szt.	ZB-ZS-BF-4-0059880
DT 40-28	40-28	M45x4,5/M33x3,5	55	96	szt.	ZB-ZS-BF-4-0059881
DT 40-32	40-32	M45x4,5/M36x4,0	62	99	szt.	ZB-ZS-BF-4-0059882
DT 40-36	40-36	M46x4,5/M42x4,5	62	105	szt.	ZB-ZS-BF-4-0059883

Produkt dostępny na zapytanie.

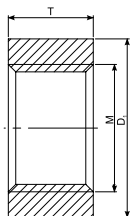
Tuleja spawalna WC



Symbol	Średnica pręta \emptyset [mm]	Gwint [mm]	Średnica zewnętrzna D [mm]	Długość L [mm]	Jednostka sprzedaży	Nr art.
WC14	12	M14x2,0	22	18	szt.	ZB-ZS-BF-4-0059780
WC16	14	M16x2,0	28	27	szt.	ZB-ZS-BF-4-0059781
WC20	16	M20x2,5	34	33	szt.	ZB-ZS-BF-4-0059782
WC22	18	M22x2,5	38	35	szt.	ZB-ZS-BF-4-0059783
WC24	20	M24x3,0	38	36	szt.	ZB-ZS-BF-4-0059784
WC27	22	M27x3,0	45	39	szt.	ZB-ZS-BF-4-0059785
WC30	25	M30x3,5	45	37	szt.	ZB-ZS-BF-4-0059786
WC33	28	M33x3,5	55	40	szt.	ZB-ZS-BF-4-0059787
WC36	32	M36x4,0	55	44	szt.	ZB-ZS-BF-4-0059788
WC42	36	M42x4,5	72	51	szt.	ZB-ZS-BF-4-0059789
WC45	40	M45x4,5	72	54	szt.	ZB-ZS-BF-4-0059790

Produkt dostępny na zapytanie.

Nakrętka kontrolująca okrągła LN

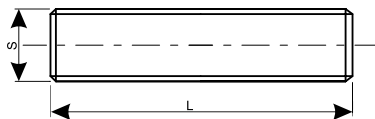


Symbol	Średnica pręta \emptyset [mm]	Gwint [mm]	Średnica zewnętrzna D ₁ [mm]	T [mm]	Jednostka sprzedaży	Nr art.
LN14	12	M14x2,0	20	10,0	szt.	ZB-ZS-BF-4-0059799
LN16	14	M16x2,0	24	10,0	szt.	ZB-ZS-BF-4-0059800
LN20	16	M20x2,5	28	10,0	szt.	ZB-ZS-BF-4-0059801
LN22	18	M22x2,5	30	10,0	szt.	ZB-ZS-BF-4-0059802
LN24	20	M24x3,0	32	10,0	szt.	ZB-ZS-BF-4-0059803
LN27	22	M27x3,0	36	13,5	szt.	ZB-ZS-BF-4-0059804
LN30	25	M30x3,5	40	12,0	szt.	ZB-ZS-BF-4-0059805
LN33	28	M33x3,5	45	16,5	szt.	ZB-ZS-BF-4-0059806
LN36	32	M36x4,0	50	15,0	szt.	ZB-ZS-BF-4-0059807
LN40	36	M42x4,5	58	21,0	szt.	ZB-ZS-BF-4-0059808
LN45	40	M45x4,5	62	18,0	szt.	ZB-ZS-BF-4-0059809

Produkt dostępny na zapytanie.



Trzpień gwintowany

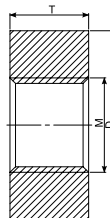


Symbol	Średnica pręta \emptyset [mm]	Gwint [mm]	Średnica zewnętrzna S [mm]	Długość L [mm]	Jednostka sprzedaży	Nr art.
-	16	M20x2,5	20	96	szt.	ZB-ZS-BF-4-0059791
-	20	M24x3,0	24	116	szt.	ZB-ZS-BF-4-0059792
-	22	M27x3,0	27	134	szt.	ZB-ZS-BF-4-0059793
-	25	M30x3,5	30	139	szt.	ZB-ZS-BF-4-0059794
-	28	M33x3,5	33	161	szt.	ZB-ZS-BF-4-0059795
-	32	M36x4,0	36	171	szt.	ZB-ZS-BF-4-0059796
-	36	M42x4,5	42	201	szt.	ZB-ZS-BF-4-0059797
-	40	M45x4,5	45	223	szt.	ZB-ZS-BF-4-0059798

Produkt dostępny na zapytanie.



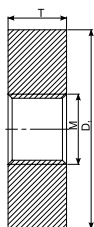
Płytkę kotwiącą małą BFEAS



Symbol	Średnica pręta \emptyset [mm]	Gwint [mm]	Średnica zewnętrzna D_1 [mm]	T [mm]	Jednostka sprzedaży	Nr art.
BFEAS12	12	M14x2,0	30	12	szt.	ZB-ZS-BF-4-0059810
BFEAS14	14	M16x2,0	34	14	szt.	ZB-ZS-BF-4-0059811
BFEAS16	16	M20x2,5	38	18	szt.	ZB-ZS-BF-4-0059812
BFEAS20	20	M24x3,0	48	20	szt.	ZB-ZS-BF-4-0059813
BFEAS22	22	M27x3,0	52	24	szt.	ZB-ZS-BF-4-0059814
BFEAS25	25	M30x3,5	60	26	szt.	ZB-ZS-BF-4-0059815
BFEAS28	28	M33x3,5	70	28	szt.	ZB-ZS-BF-4-0059816
BFEAS32	32	M36x4,0	75	31	szt.	ZB-ZS-BF-4-0059817
BFEAS36	36	M42x4,5	85	36	szt.	ZB-ZS-BF-4-0059818
BFEAS40	40	M45x4,5	95	38	szt.	ZB-ZS-BF-4-0059819

Produkt dostępny na zapytanie.

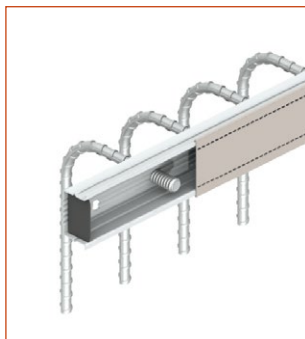
Płytki kotwiąca duża BFEAL



Symbol	Średnica pręta \varnothing [mm]	Gwint [mm]	Średnica zewnętrzna D_1 [mm]	T [mm]	Jednostka sprzedaży	Nr art.
BFEAL12	12	M14x2,0	42	12	szt.	ZB-ZS-BF-4-0059820
BFEAL14	14	M16x2,0	45	14	szt.	ZB-ZS-BF-4-0059821
BFEAL16	16	M20x2,5	52	18	szt.	ZB-ZS-BF-4-0059822
BFEAL20	20	M24x3,0	65	20	szt.	ZB-ZS-BF-4-0059823
BFEAL22	22	M27x3,0	75	24	szt.	ZB-ZS-BF-4-0059824
BFEAL25	25	M30x3,5	85	25	szt.	ZB-ZS-BF-4-0059825
BFEAL28	28	M33x3,5	95	29	szt.	ZB-ZS-BF-4-0059826
BFEAL32	32	M36x4,0	105	32	szt.	ZB-ZS-BF-4-0059827
BFEAL36	36	M42x4,5	120	36	szt.	ZB-ZS-BF-4-0059828
BFEAL40	40	M45x4,5	130	38	szt.	ZB-ZS-BF-4-0059829

Produkt dostępny na zapytanie.

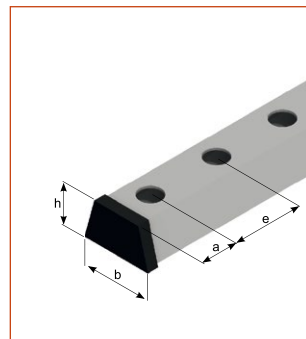
Akcesoria montażowe



Listwa stalowa



Uchwyt do przybijania



Listwa trapezowa z PVC

Listwa stalowa

Stalowa szyna karbowana, w której umieszcza się gwintowane końcówki prętów systemu FORTEC BF. Umożliwia precyzyjne szeregowe mocowanie prętów. Służy do formowania wrębu przenoszącego siły tnące. Standardowa długość szyny: 1,25 m - inne długości na zapytanie. Standardowa głębokość szyny (głębokość wrębu): 30 mm - inne głębokości na zapytanie.

Uchwyt do przybijania

Symbol	Średnica pręta \emptyset [mm]	Gwint D1 [mm]	Jednostka sprzedaży	Masa [kg/szt.]	Nr art.
Uchwyt do przybijania PVC M14	12	14	szt.	0,080	ZB-ZS-FT-0-0042681
Uchwyt do przybijania PVC M16	14	16	szt.	0,080	ZB-ZS-FT-0-0043290
Uchwyt do przybijania PVC M20	16	20	szt.	0,100	ZB-ZS-FT-0-0043291
Uchwyt do przybijania PVC M24	20	24	szt.	0,100	ZB-ZS-FT-0-0043292
Uchwyt do przybijania PVC M27	22	27	szt.	0,100	ZB-ZS-FT-0-0046863
Uchwyt do przybijania PVC M30	25	30	szt.	0,100	ZB-ZS-FT-0-0043293
Uchwyt do przybijania stalowy M33	28	33	szt.	0,250	ZB-ZS-FT-4-0043294
Uchwyt do przybijania stalowy M36	32	36	szt.	0,270	ZB-ZS-FT-4-0043295

Służy do mocowania do deskowania prętów zakończonych tuleją.
Wysokość uchwytu $h = 10$ mm, średnica uchwytu $D=58$ mm.

Listwa trapezowa z PVC

Symbol	Średnica pręta \emptyset [mm]	Szerokość b [mm]	Wysokość h [mm]	Jednostka sprzedaży	Masa [kg/szt.]	Nr art.
FORTEC listwa trapezowa 60	12-20	60	35	1 m	0,52	ZB-ZS-BT-0-0002577
FORTEC listwa trapezowa 90	25-32	90	50	1 m	1,12	ZB-ZS-BT-0-0002578
FORTEC zaślepka do listwy 60				szt.	0,75/100 szt.	ZB-ZS-BT-0-0002608
FORTEC zaślepka do listwy 90				szt.	1,30/100 szt.	ZB-ZS-BT-0-0002609

Otworowanie listwy (długość standardowa 1 m) powinno być dostosowane do średnicy prętów zbrojeniowych.
Przy zamówieniu prosimy podać wymiary a oraz e (odstęp od końca listwy oraz między prętami).

Formularz zapytania

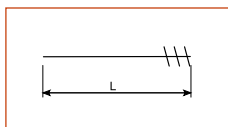
Lp.	Typ	Średnica pręta \emptyset [mm]	Długość pręta L [cm]	Wymiary						Średnica gięcia d_{BR}^* [mm]	Kąt α	Ilość elementów [szt]
				x [mm]	x_1 [mm]	x_2 [mm]	y [mm]	y_1 [mm]	y_2 [mm]			

Przy zamówieniu należy podać oznaczenie elementu oraz odpowiednie wymiary: x, y, d_{BR} oraz α .

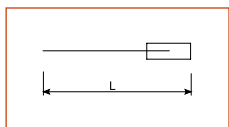
Łączniki FORTEC BF wykonujemy ze stali własnej lub klienta.

* Minimalna średnica gięcia wg PN-EN 1992

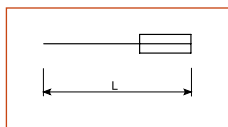
Średnica pręta	Minimalna wewnętrzna średnica gięcia
$\emptyset \leq 16$ mm	4 \emptyset
$\emptyset > 16$ mm	7 \emptyset



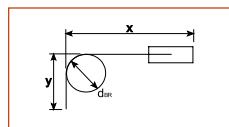
A



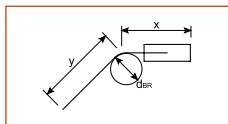
M



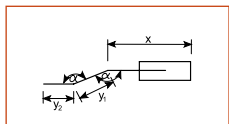
MB



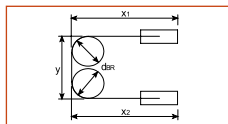
Mg - kąt 90°



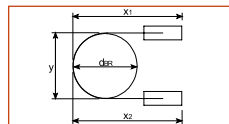
Mg - kąt dowolny



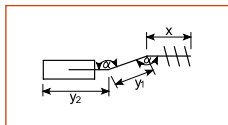
Mk



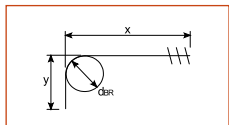
MMGg



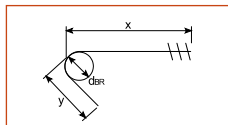
MMg



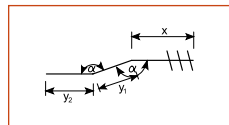
MAK



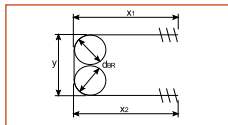
Ag - kąt 90°



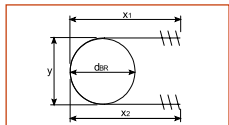
Ag - kąt dowolny



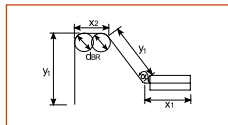
Ak



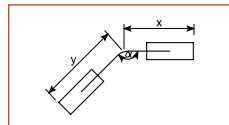
AAgg



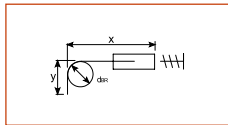
AAg



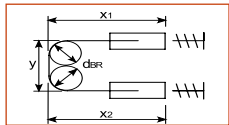
MBggg



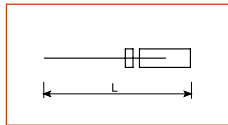
MMg



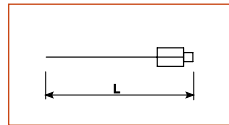
Fg



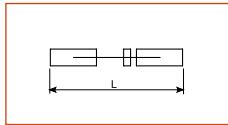
FFgg



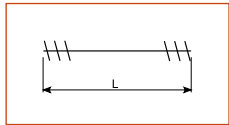
MC



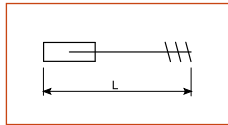
MR



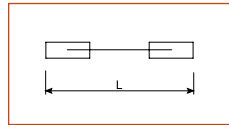
MMD



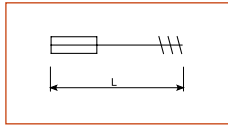
AA



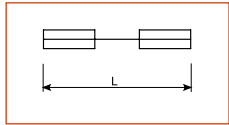
MA



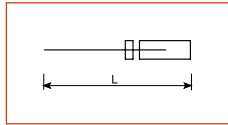
MM



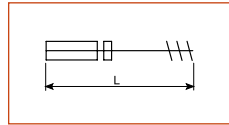
MBA



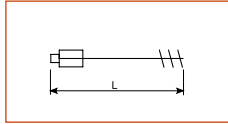
MBMB



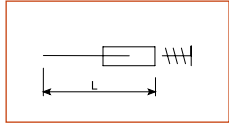
MD



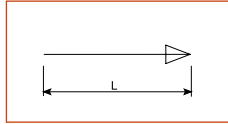
MCA



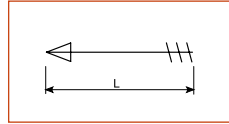
MRA



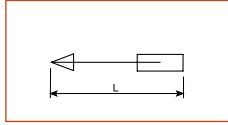
F



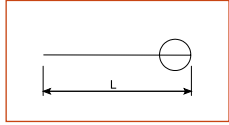
W



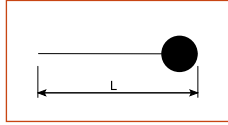
WA



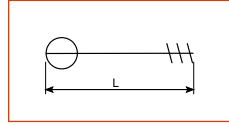
WM



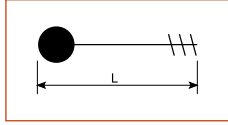
ES



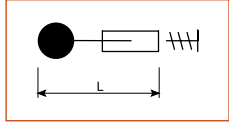
EL



ESA



ELA



ELF