

A low-angle, black and white photograph of a construction site. Two large tower cranes are visible, their lattice structures extending diagonally across the frame against a cloudy sky. The perspective is looking up, emphasizing the height of the structures.

# AKCESORIA SZALUNKOWE

*Szanowni Państwo*

*Od czasu powstania naszej firmy zajmujemy się dystrybucją akcesoriów szalunkowych, które wyróżniają się wysoką jakością i cieszą się uznaniem wśród inwestorów, projektantów oraz wykonawców. Staramy się nieustannie poszerzać i udoskonalać elementy akcesoriów szalunkowych by w pełni zadowolić klientów, których liczba ciągle rośnie, a to jest dla nas najlepszym potwierdzeniem jakości oferowanych produktów.*

*Jesteśmy przekonani, że przekazując w Państwa ręce niniejszy katalog ułatwimy dokonanie wyboru właściwego rozwiązania technicznego. W razie jakiegokolwiek wątpliwości nasi doradcy techniczni są do Państwa dyspozycji na każdym etapie realizacji.*

*Będziemy wdzięczni za wszelkie uwagi dotyczące zarówno zawartości merytorycznej jak również formy graficznej i sposobu przedstawienia informacji.*

*Wybierając FORBUILD wybieracie solidnego partnera i zadowolenie z dobrej inwestycji.*

*Dostarczamy technologię, doświadczenie i wysoką jakość.  
Budowanie z nami zapewnia sukces.*

*FORBUILD SA*

## ■ SPIS TREŚCI



### 1. Akcesoria do deskowań

5

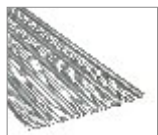
- Akcesoria do deskowań ściennych 6
- Akcesoria do deskowań stropowych 32



### 2. Zakotwienia jednostronne

35

- Informacje ogólne 36
- Produkty 38



### 3. Szalunki tracone

47

- Szalunki do przerw roboczych 48
- System lekkich szalunków traconych 52
- Szalunki kartonowe 60



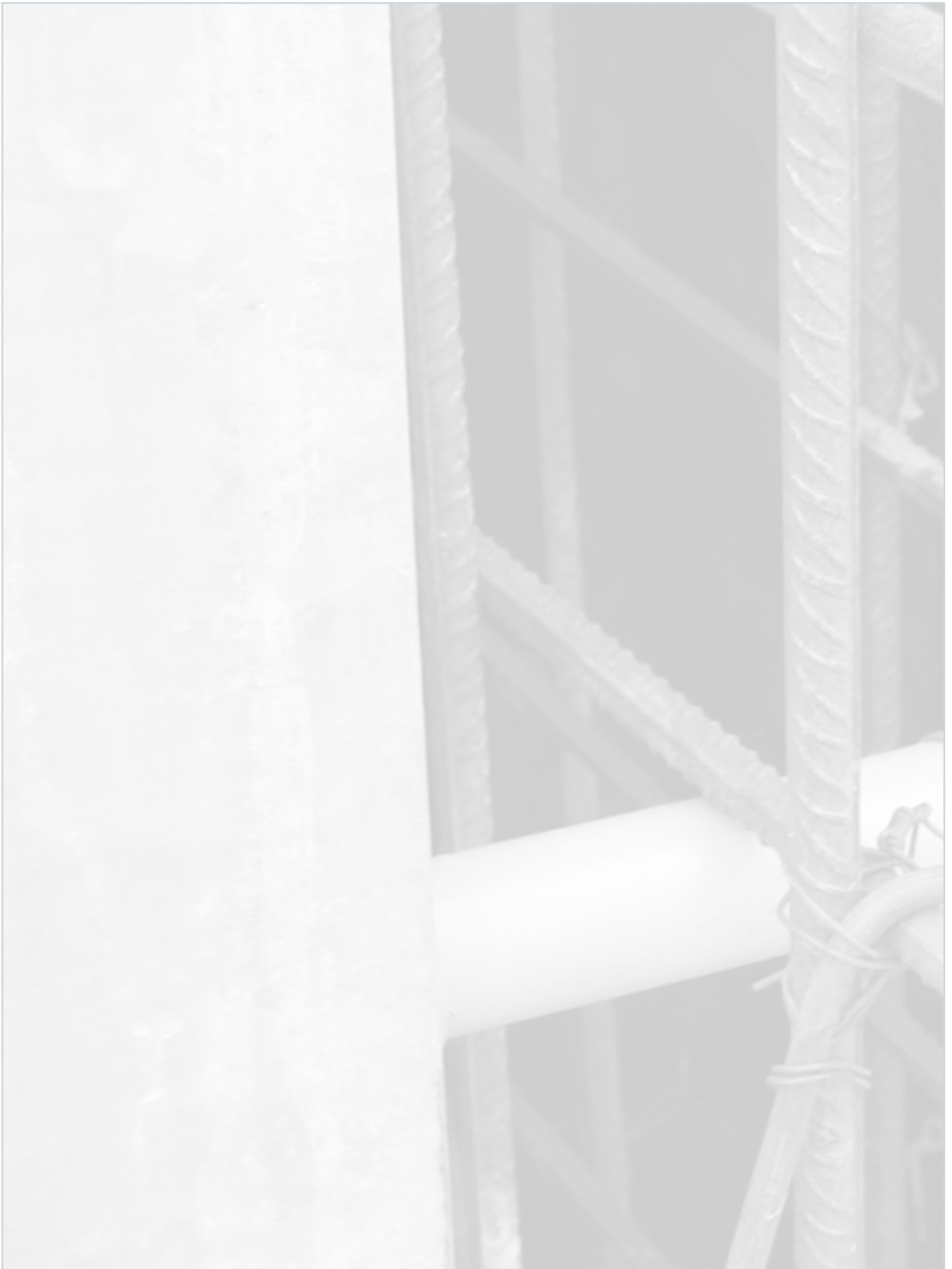
### 4. Realizacje

62



### 5. Galeria

63





**AKCESORIA DO DESKOWAŃ**

## ■ INFORMACJE OGÓLNE

Firma Forbuild oferuje szeroką paletę akcesoriów szalunkowych, które mogą być zastosowane w większości dostępnych systemach szalunkowych.

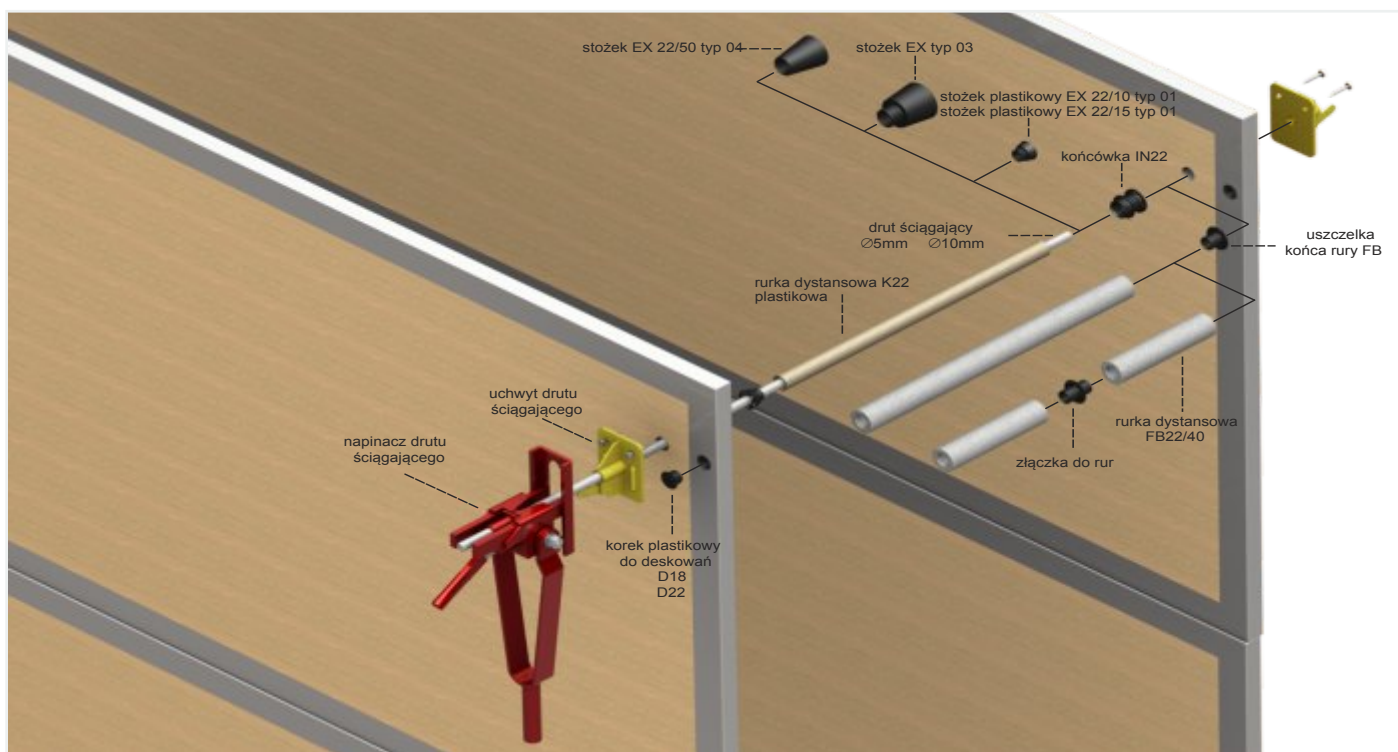
W celu zachowania zakładanego rozstawu pomiędzy płytami szalunkowymi stosujemy ściągę szalunkową wraz z ich osprzętem. Ściąg szalunkowy to nagwintowany pręt lub drut, którego zadaniem jest przenieść siłę rozciągającą powstałą wskutek

parcia betonu na płyty szalunkowe. Wkładka dystansowa osłaniająca ściągę przed zabrudzeniem mieszanką betonową nie pozwala również na zmianę położenia płyt względem siebie. Wkładka dystansowa to rodzaj rury plastikowej lub betonowej, zastosowanie jej oprócz zabezpieczenia płyt szalunkowych przed zmianą położenia pozwala na odzyskanie ściągę i ponowne jego zastosowanie.

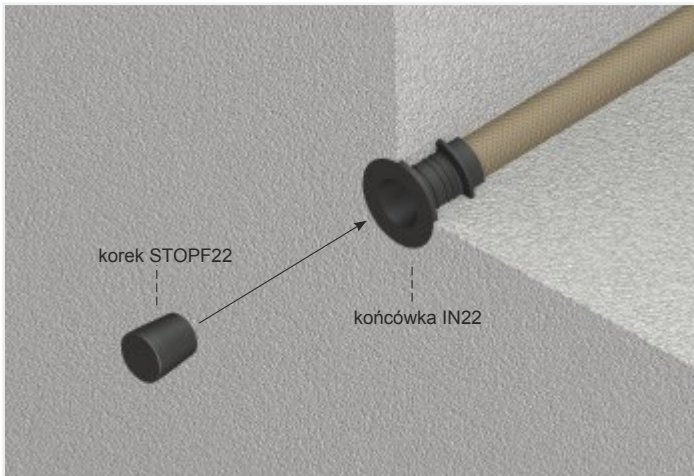
## ■ ŚCIĄG Z DRUTU W OSŁONIE RURY PLASTIKOWEJ LUB BETONOWEJ

Najprostszym ściągęm jaki możemy wykonać na placu budowy jest ściągę wykonany z drutu o gr. od 5 do 10 mm. Ściąg umieszczamy w rurce dystansowej zawsze zakończonej (w przypadku wkładki dystansowej plastikowej) stożkami plastikowymi lub specjalną uszczelką w przypadku rurki

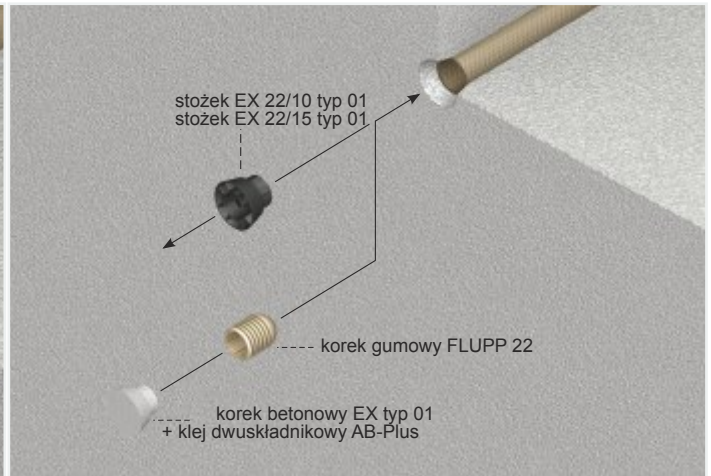
dystansowej betonowej. Tak zabezpieczony drut naciągamy przy pomocy specjalnego uchwytu do drutu i napinacza drutu ściągającego. Otwory technologiczne po zdemontowaniu szalunku zaślepiamy korkiem, a w przypadku rurki betonowej szpachlujemy specjalną zaprawą wypełniającą.



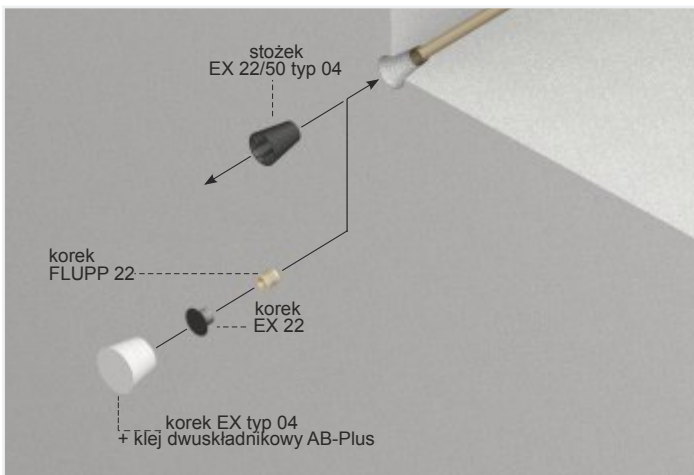
■ ŚCIĄG Z DRUTU W OSŁONIE RURKI PLASTIKOWEJ LUB BETONOWEJ



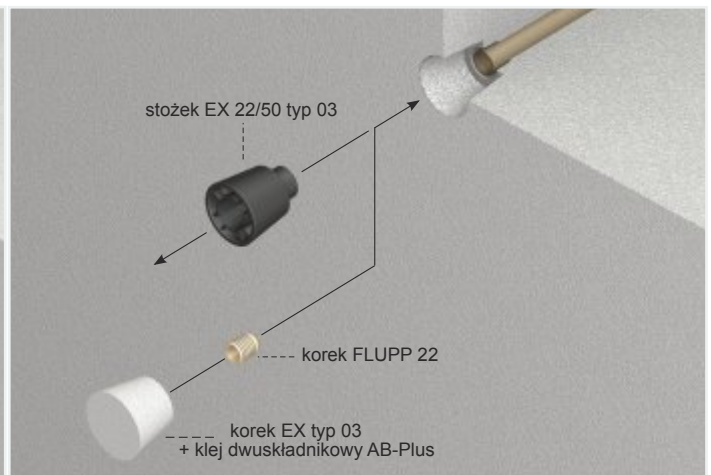
Zamknięcie otworów technologicznych korkiem STOPF w systemie: rura plastikowa i końcówka IN.



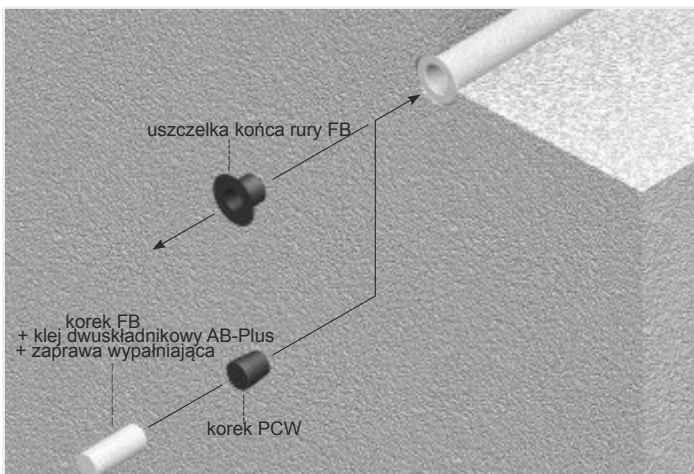
Zamknięcie otworów technologicznych korkiem FLUPP i korkiem betonowym EX wklejanym przy użyciu kleju dwuskładnikowego AB-Plus w systemie: rurka plastikowa i stożek EX typ 01.



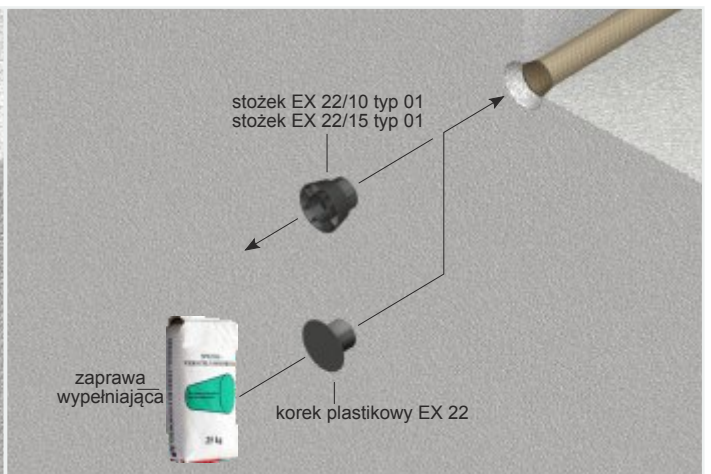
Zamknięcie otworów technologicznych korkiem FLUPP i korkiem plastikowym EX 22 i korkiem betonowym EX typ 04 wklejanym przy użyciu kleju dwuskładnikowego AB-Plus w systemie: rura plastikowa i stożek EX typ 04.



Zamknięcie otworów technologicznych korkiem FLUPP i korkiem betonowym EX typ 03 wklejanym przy użyciu kleju dwuskładnikowego AB-Plus w systemie: rura plastikowa i stożek EX typ 03.



Zamknięcie otworów technologicznych korkiem PCW i korkiem FB wklejanym przy użyciu kleju dwuskładnikowego AB-Plus + zaprawa wypełniająca w systemie: rura betonowa i uszczelka końca rurki FB.



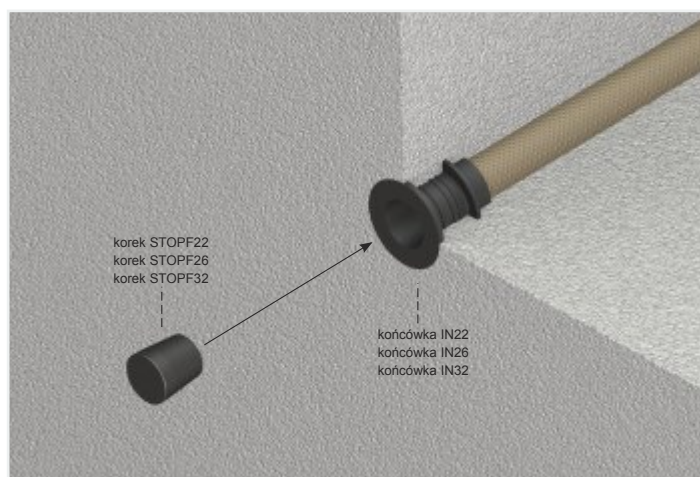
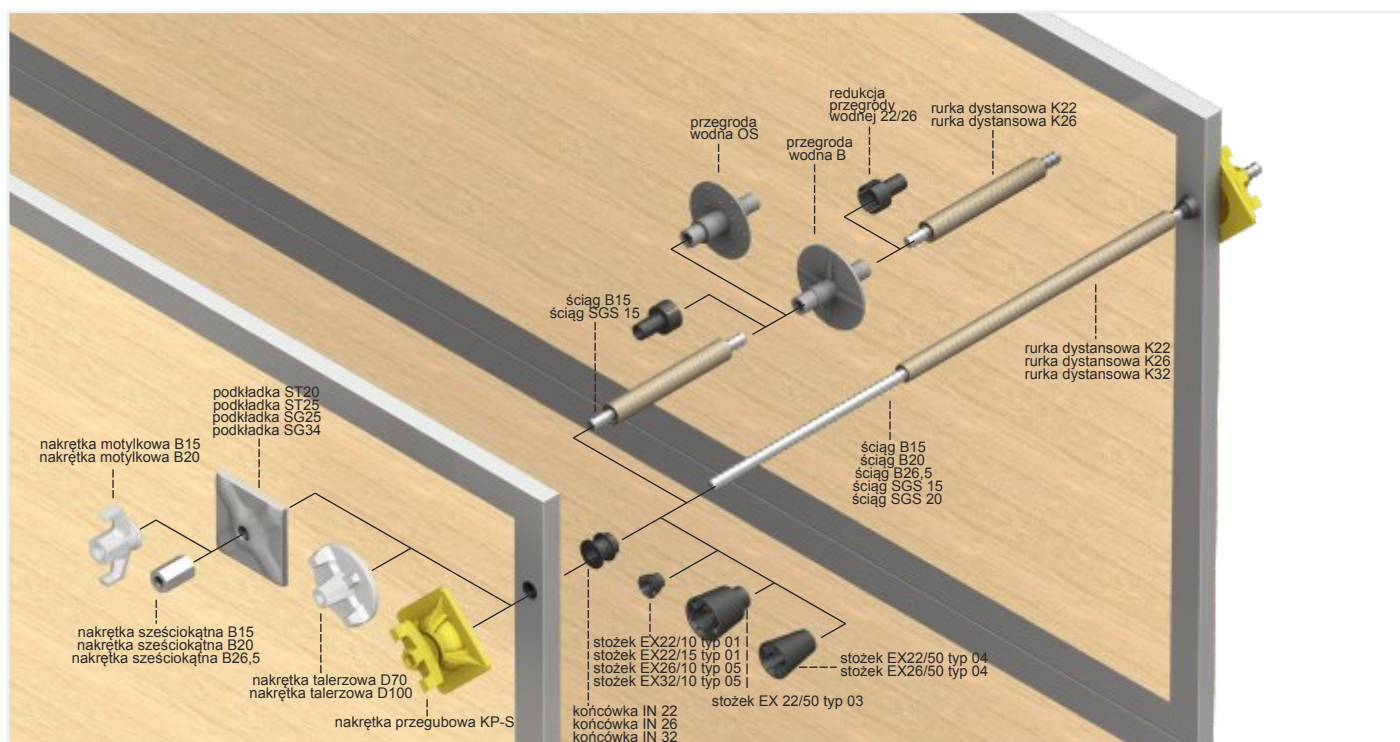
Zamknięcie otworów technologicznych korkiem plastikowym EX 22 i zaprawą wypełniająca w systemie: rura plastikowa + stożek EX typ 01.

## ■ ŚCIĄG Z PRĘTA GWINTOWANEGO W OSŁONIE RURKI PLASTIKOWEJ

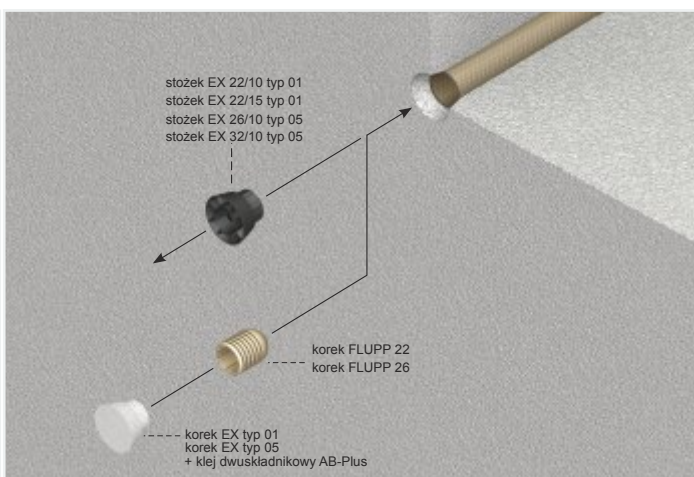
Śrubowe ściągi szalunkowe Forbuild oraz SGS do deskowań wraz z podkładkami i nakrętkami przenoszą obciążenia w zakresie: od 85kN do 240 kN. Występują w dwóch typach. Pierwszy z nich walcowane na zimno ściągi Forbuild B dzięki niskiej zawartości węgla wykazują dobrą spawalność. Posiadają możliwość gięcia (np. w kotwy faliste, pętle kotwiące i kotwy hakowe). Takich właściwości pozbawione są ściągi drugiego typu o nazwie SGS, których zaletą jest podwójna symetryczna przerwa gwintu wzdłuż ściągu, która wpływa na jego samoczyszczenie podczas wkręcania i wykręcania nakrętki.

Długość ściągu szalunkowego jest odpowiednio dobrana do szerokości formowanej ściany i systemu deskowania.

Ze względów ekonomicznych najlepszym rozwiązaniem jest umieszczenie ściągu szalunkowego w osłonie rurki dystansowej. W przypadku rurki plastikowej zakończonej stożkami plastikowymi, które to po rozszalowaniu elementu usuwa się, powstałe w ten sposób otwory zakleja się korkami betonowymi przy użyciu kleju AB-Plus. Przed naporem wody przejście ściągu uszczelnia się przegrodą wodną, która daje gwarancję szczelności do 20 m słupa wody będącej pod ciśnieniem.



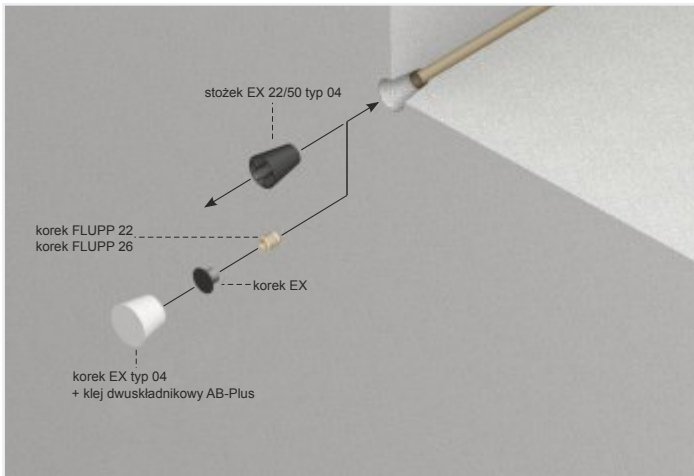
Zaślepienie rurki plastikowej zakończonej końcówką IN korkiem STOPF.



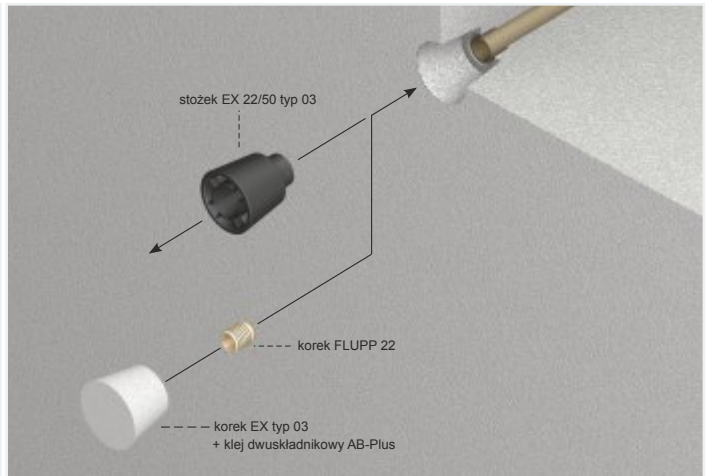
Zaślepienie rurki plastikowej zakończonej stożkiem EX, korkiem EX przy użyciu dwuskładnikowego kleju AB-Plus.



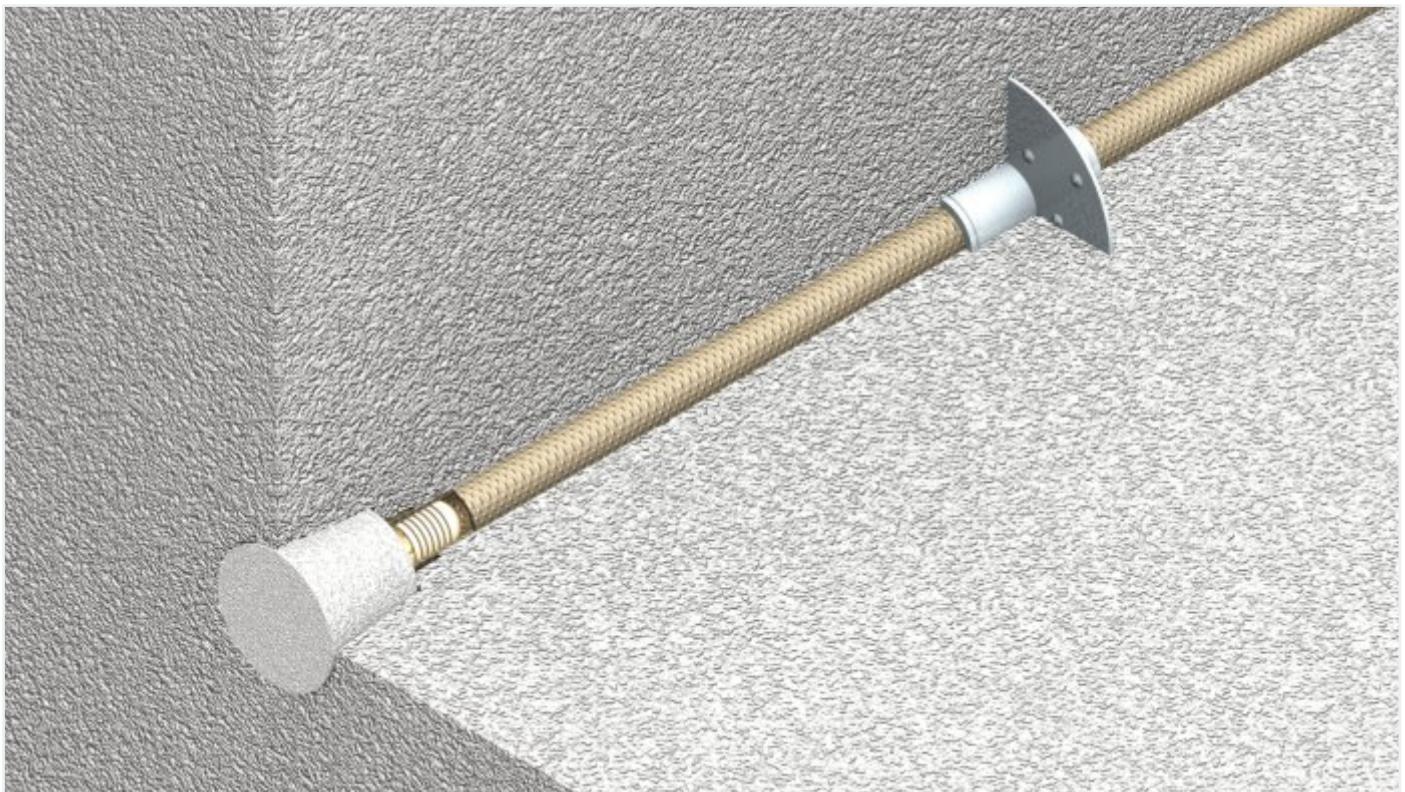
■ ŚCIĄG Z PRĘTA GWINTOWANEGO W OSŁONIE RURKI PLASTIKOWEJ



Zaślepienie rurki plastikowej zakończonej stożkiem EX typ 04, korkiem betonowym EX typ 04 przy użyciu dwuskładnikowego kleju AB-Plus.



Zaślepienie rurki plastikowej zakończonej stożkiem EX typ 03, korkiem betonowym EX typ 03 przy użyciu dwuskładnikowego kleju AB-Plus.

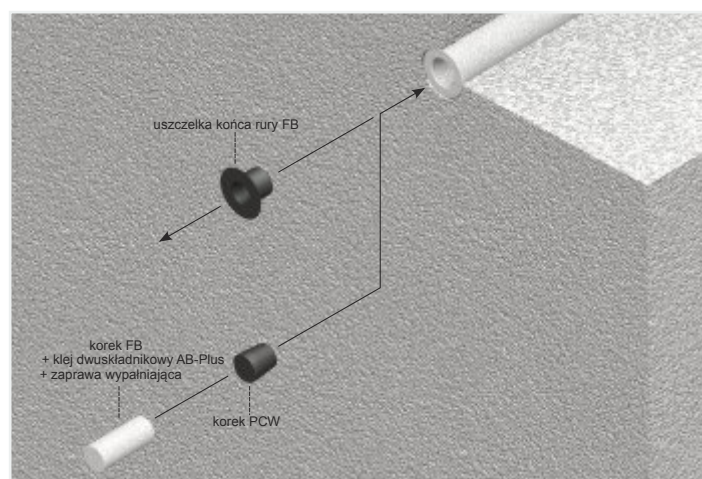
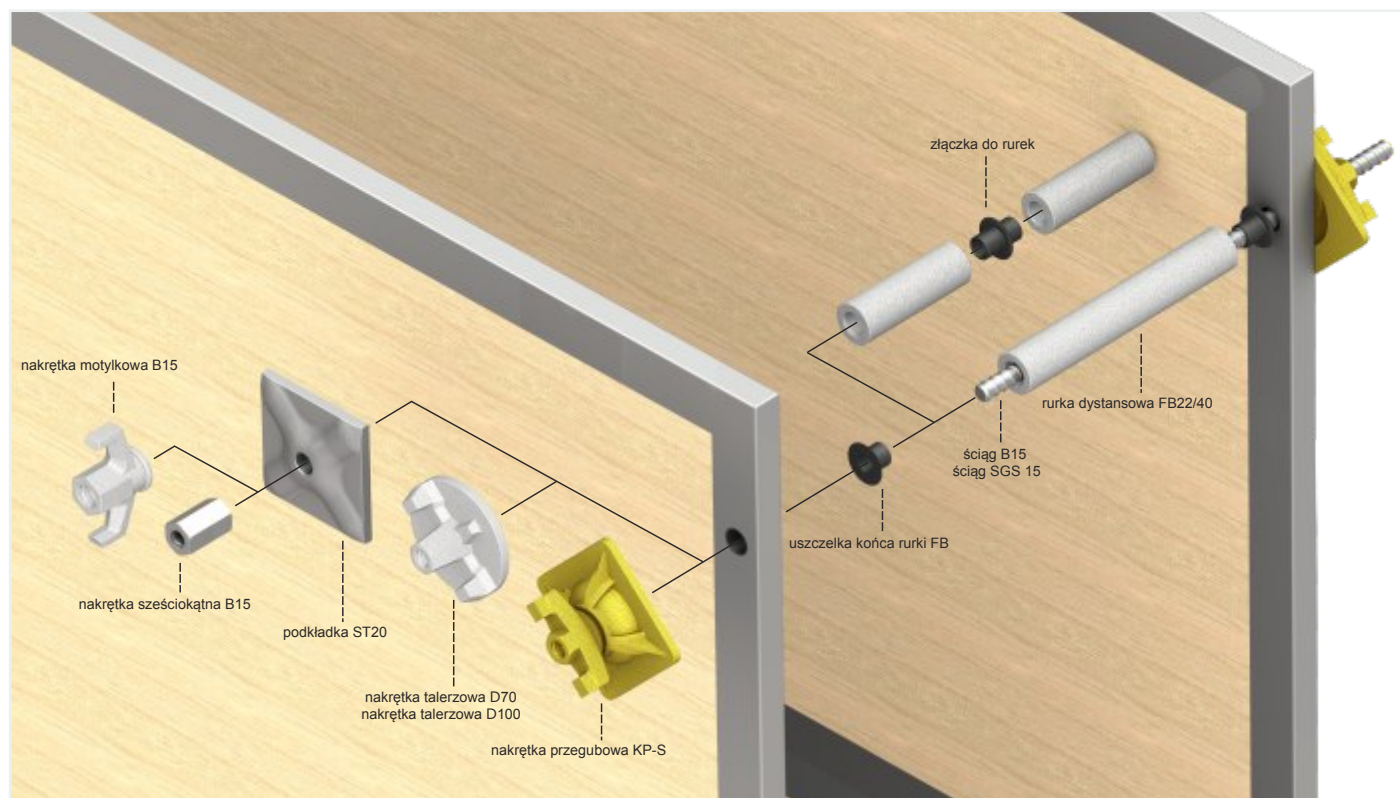


Sposób zabezpieczenia przejścia po ściągu przed naporem wody przy użyciu przegrody wodnej pozwala uzyskać gwarancję szczelności do 20 m słupa wody.

### ■ ŚCIĄG Z PRĘTA GWINTOWANEGO W OSŁONIE RURKI BETONOWEJ

Gwarancję szczelności przejścia ściagu możemy również uzyskać przy zastosowaniu rurki betonowej dystansowej, której wewnątrz po rozszalowaniu zaklejamy odpowiednią ilością korków betonowych o średnicy 22 mm i długości zależnej od naporu wody. Przed

przystąpieniem do wklejania korków dobrym rozwiązaniem jest wcześniejsze umieszczenie korka PCW do rurki FB, który to zmniejsza zużycie kleju. Całość przejścia wyrównujemy zaprawą wyrównującą.



**Zaślepienie rurki betonowej zakończonej uszczelką końca rurki FB, korkiem FB przy użyciu dwuskładnikowego kleju AB-Plus i zaprawy wypełniającej. Sposób pozwalający uzyskać gwarancję szczelności do 20 m słupa wody.**



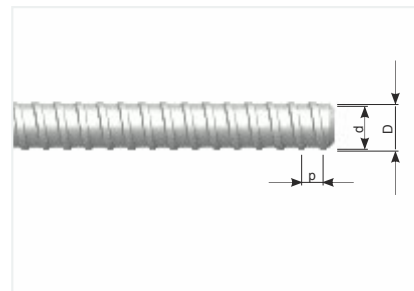
# PRODUKTY



## ■ Ściąg gwintowany B



Ściąg gwintowany B wykonany jest jako pełno gwintowany pręt ze stali węglowej 18 MnV5. Gwint ściagu wykonany jest poprzez walcowanie na zimno i w przekroju ma kształt trapezu. Pręt z którego wykonany jest ściąg posiada możliwość gięcia i spawania. Nośność obliczeniowa ściągów na rozciąganie oscyluje w granicach od 85 kN do 240 kN w zależności od przekroju ściagu. Na specjalne zamówienie jesteśmy w stanie wykonać ściąg ocynkowany, zapewnia to większą odporność na zużycie w środowisku agresywnym. Maksymalną długość ściagu wynosi 6,00 m.



### Zastosowanie:

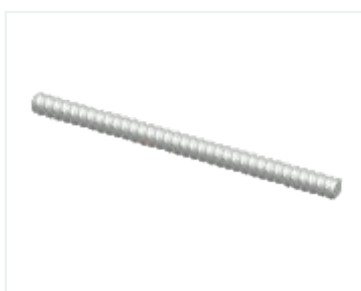
Ściąg to element w szalunku, który przenosi siłę parcia mieszanki betonowej za pośrednictwem płyt szalunkowych i elementów towarzyszących. Zapewnia on niezmiennosc wymiaru szalunku. Może być osłonięty rurką dystansową plastikową K lub betonową FB co pozwala na jego odzysk i ponowne użycie.

Symbol	Średnica zewnętrzna (D) [mm]	Średnica rdzenia (d) [mm]	Skok gwintu (p) [mm]	Obciążenie użytkowe [kN]	Siła zrywająca [kN]
B15	17,0	15,0	10,0	85	150
B20	22,0	20,0	10,0	150	260
B26,5	30,0	26,5	13,0	240	465

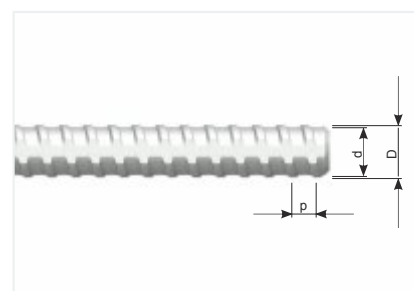
Symbol	Oznaczenie gwintu	Długość* [m]	Opakowanie [szt.]	Jednostka sprzedaży	Masa [kg/mb]	Nr art.
Ściąg gwintowany B15	B15	6,00	1	mb	1,550	AS-DK-SC-1-00759
Ściąg gwintowany B20	B20	6,00	1	mb	2,600	AS-DK-SC-1-00760
Ściąg gwintowany B26,5	B26,5	6,00	1	mb	4,600	AS-DK-SC-1-00762

\* Istnieje możliwość zamówienia ściągów innej długości

## ■ Ściąg gwintowany SGS



Ściąg SGS wykonany jest z pręta ze stali węglowej St 900/1100. Gwint ściagu wykonany jest poprzez walcowanie na gorąco i w przekroju ma kształt trapezu. Dwa symetryczne względem osi przekroju przerwania gwintu pozwalają na samoczynne czyszczenie ściagu podczas wkręcania i wykręcania na niego nakrętki. Pręt z którego wykonany jest ściąg nie posiada możliwości gięcia i spawania. Nośność obliczeniowa ściagu SGS 15 wynosi 90 kN natomiast ściagu SGS 20 to wartość 160 kN. Na specjalne zamówienie jesteśmy w stanie wykonać ściąg ocynkowany, zapewnia to większą odporność na zużycie w środowisku agresywnym. Standardowa długość ściągów SGS to 6,00 m, zaś maksymalna możliwa długość to 12 m (na zamówienie).



### Zastosowanie:

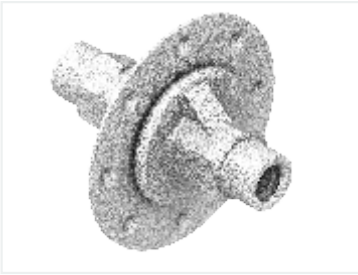
Ściąg to element w szalunku, który przenosi siłę parcia mieszanki betonowej za pośrednictwem płyt szalunkowych i elementów towarzyszących. Zapewnia on niezmiennosc wymiaru szalunku. Może być osłonięty rurką dystansową plastikową K lub betonową FB co pozwala na jego odzysk i ponowne użycie.

Symbol	Średnica zewnętrzna (D) [mm]	Średnica rdzenia (d) [mm]	Skok gwintu (p) [mm]	Obciążenie użytkowe [kN]	Siła zrywająca [kN]
SGS 15	17,0	15,0	10,0	90	175
SGS 20	22,0	20,0	10,0	160	340

Symbol	Oznaczenie gwintu	Długość* [m]	Opakowanie [szt.]	Jednostka sprzedaży	Masa [kg/mb]	Nr art.
Ściąg gwintowany SGS 15	SGS 15	6,00	1	szt.	1,440	AS-DK-SC-0-00763
Ściąg gwintowany SGS 20	SGS 20	6,00	1	szt.	2,500	AS-DK-SC-0-05271

\* Istnieje możliwość zamówienia ściągów innej długości

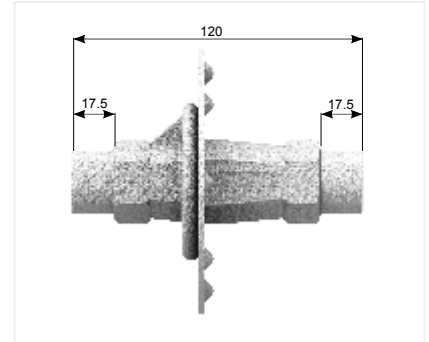
## ■ Przegroda wodna D110 OS



Przegroda wodna D110 OS wykonywana jest jako odlew z dospawaną przetłoczoną blachą. Gwint przegrody wodnej jest kompatybilny ze ściągami B15 i SGS 15, które podczas montażu wkręcane są w odlew. Ściąg należy osłonić rurką dystansową plastikową K26 lub za pośrednictwem redukcji przegrody wodnej 22/26 wraz z rurką dystansową plastikową K22.

### Zastosowanie:

W miejscach w których występuje konieczność przejścia ścigu przez element betonowy na który działa parcie ciśnienia wody.



Symbol	Oznaczenie gwintu	Średnica [mm]	Opakowanie [szt.]	Jednostka sprzedaży	Masa [kg/szt.]	Nr art.
Przegroda wodna D110 OS	B15/SGS15	110	1	szt.	0,700	AS-DK-SC-1-00740

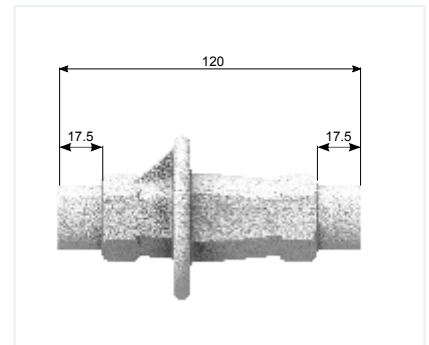
## ■ Przegroda wodna D 65



Przegroda wodna D 65 wykonywana jest jako odlew. Dostarczana w dwóch wariantach: o większej i mniejszej średnicy płytki. Obie przegrody są kompatybilne ze ściągami B15 i SGS 15, który wkręcany jest w przegrodę i osłonięty rurką dystansową plastikową K26 lub za pośrednictwem redukcji przegrody wodnej 22/26 wraz z rurką dystansową plastikową K22.

### Zastosowanie:

W miejscach w których występuje konieczność przejścia ścigu przez element betonowy na który działa parcie ciśnienia wody.



Symbol	Oznaczenie gwintu	Średnica [mm]	Opakowanie [szt.]	Jednostka sprzedaży	Masa [kg/szt.]	Nr art.
Przegroda wodna D 65	B15/SGS15	65	1	szt.	0,525	AS-DK-SC-0-00742

## ■ Redukcja przegrody wodnej 22/26



Element łączący wykonany z tworzywa sztucznego jest wysoce odporny na zniszczenie w warunkach budowy.

### Zastosowanie:

Pozwala na szybkie połączenie rurki dystansowej plastikowej K-22 z przegrodami wodnymi dostępnymi w systemie Forbuild. Redukcja przegrody wodnej może być użyta jako złączka rurki dystansowej plastikowej K-22.

Symbol	Opakowanie [szt.]	Jednostka sprzedaży	Masa [kg/szt.]	Nr art.
Redukcja przegrody wodnej 22/26	250	szt.	0,060	AS-DK-SC-0-00664

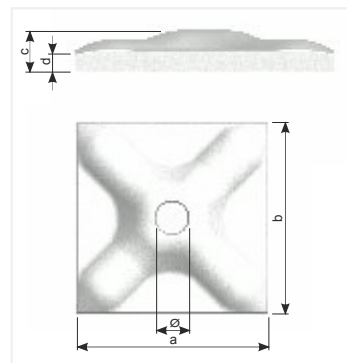
## ■ Podkładka stalowa ST



Podkładka stalowa tłoczona stosowana jest w celu przeniesienia naprężenia powstałego wskutek parcia betonu z płyt szalunkowych za pośrednictwem nakrętki na ściąg szalunkowy. Specjalne przetłoczenia na powierzchni podkładki zwiększają jej wytrzymałość. Podkładka jest zabezpieczona przed korozją powłoką cynkową.

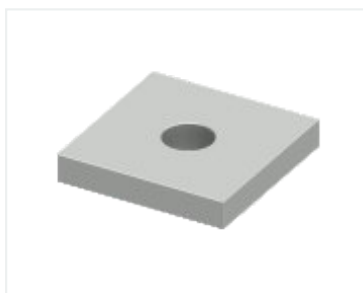
### Zastosowanie:

Podkładka jest stosowana pod nakrętkę ściągającą przy ściągach B15, B20 oraz SGS 15 i SGS 20 wraz z nakrętkami motylkową i sześciokątną.



Symbol	Średnica otworu $\Phi$ [mm]	Wymiary a x b x c x d [mm]	Opakowanie [szt.]	Jednostka sprzedaży	Masa [kg/szt.]	Nr art.
Podkładka stalowa ST 20	20	120 x 120 x 20 x 10	1	szt.	1,100	AS-DK-SC-0-00733
Podkładka stalowa ST 25	25	120 x 120 x 20 x 10	1	szt.	1,340	AS-DK-SC-0-00734

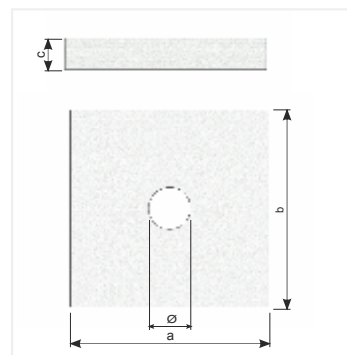
## ■ Podkładka stalowa SG



Podkładka stalowa gładka jest wykonana z atestowanej blachy zabezpieczonej powłoką galwaniczną. Zadaniem podkładki jest przeniesienie naprężenia powstałego wskutek parcia betonu z płyt za pośrednictwem nakrętki na ściąg szalunkowy.

### Zastosowanie:

Podkładka jest stosowana pod nakrętkę ściągającą przy ściągach B15, B20 oraz SGS 15 i SGS 20 wraz z nakrętkami motylkową i sześciokątną.



Symbol	Średnica otworu $\Phi$ [mm]	Wymiary a x b x c [mm]	Opakowanie [szt.]	Jednostka sprzedaży	Masa [kg/szt.]	Nr art.
Podkładka stalowa SG 25	25	120 x 120 x 20	1	1	1,100	AS-DK-SC-0-00735
Podkładka stalowa SG 34	34	120 x 120 x 20	1	1	1,340	AS-DK-SC-0-00736

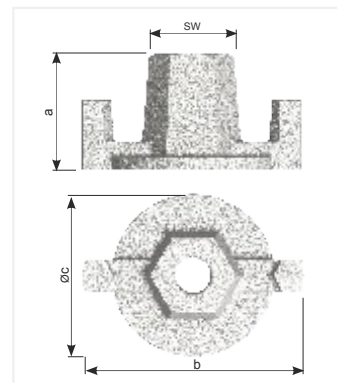
## ■ Nakrętka talerzowa D70



Nakrętka talerzowa D70 wykonana jest z żeliwa ciągliwego białego zabezpieczona powłoką cynkową. Posiada powierzchnię oporową o średnicy 70 mm, która zastępuje podkładkę oporową. Nakręcana jest na ściąg przy pomocy klucza do nakrętek motylkowych, klucza z mechanizmem zapadkowym lub klucza nasadowego.

### Zastosowanie:

Stosowana jest do ściągania płyt szalunkowych za pośrednictwem ściągów B15 i SGS 15.



Symbol	Oznaczenie gwintu	Wymiary a x b x c [mm]	SW [mm]	Opakowanie worek [szt.]	Jednostka sprzedaży	Masa [kg/szt.]	Nr art.
Nakrętka talerzowa D70	B15	50 x 95 x 70	27	50	szt.	0,470	AS-DK-SC-1-00086

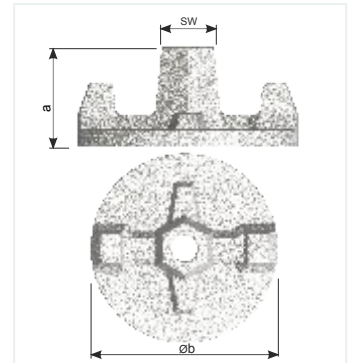
## ■ Nakrętka talerzowa D100



Nakrętka talerzowa D100 wykonana jest z żeliwa ciągliwego białego zabezpieczona powłoką cynkową. Posiada powierzchnię oporową o średnicy 100 mm, która zastępuje podkładkę oporową. Nakręcana jest na ściąg przy pomocy klucza do nakrętek motylkowych, klucza z mechanizmem zapadkowym lub klucza nasadowego.

*Zastosowanie:*

Stosowana jest do ściągania płyt szalunkowych za pośrednictwem ściągów B15 i SGS 15.



Symbol	Oznaczenie gwintu	Wymiary a x b [mm]	SW [mm]	Opakowanie worek [szt.]	Jednostka sprzedaży	Masa [kg/szt.]	Nr art.
Nakrętka talerzowa D100	B15	50 x 100	27	25	szt.	0,635	AS-DK-SC-1-00085

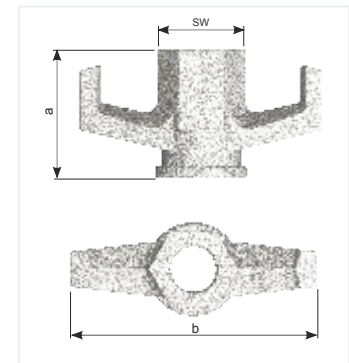
## ■ Nakrętka motylkowa



Nakrętka motylkowa jest wykonana z żeliwa ciągliwego białego, gwint nakrętki odpowiada standardom prętów gwintowanych. Nakrętka wymaga zastosowania podkładki dociskowej. Zabezpieczona jest powłoką galwaniczną co znacznie wydłuża jej żywotność. Nakręcana jest na ściąg przy użyciu klucza do nakrętek motylkowych, klucza z mechanizmem zapadkowym lub klucza nasadowego.

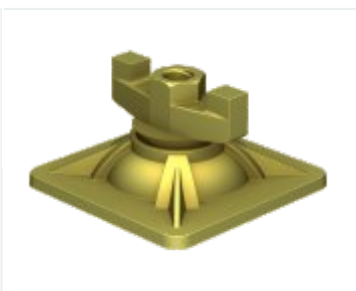
*Zastosowanie:*

Nakrętka motylkowa wraz z podkładką dociskową służy do ściągania za pośrednictwem ściągów płyt szalunkowych. Występuje w dwóch typach z gwintem B15 i B20 dlatego zakres jej stosowania dotyczy ściągów B15, B20, SGS 15 i SGS 20.



Symbol	Oznaczenie gwintu	Wymiary a x b [mm]	SW [mm]	Opakowanie worek [szt.]	Jednostka sprzedaży	Masa [kg/szt.]	Nr art.
Nakrętka motylkowa B15	B15	55 x 85	27	100	szt.	0,310	AS-DK-SC-1-00079
Nakrętka motylkowa B20	B20	60 x 110	36	50	szt.	0,495	AS-DK-SC-1-00080

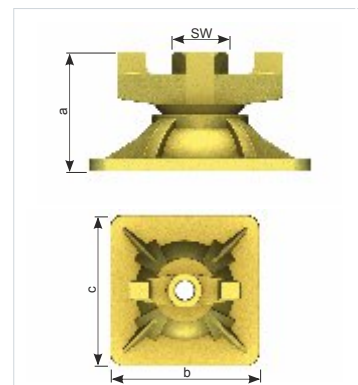
## ■ Nakrętka przegubowa KP



Nakrętka przegubowa wraz z płytką oporową wykonana jest z żeliwa ciągliwego białego, zabezpieczona galwanicznie. Nakrętka przegubowa KP służy do ściągnięcia za pośrednictwem ściągów B15 i utrzymania w zakładanym rozstawie przy użyciu rury dystansowej płyt szalunkowych. Dzięki przegubowo zamocowanej nakrętce może być stosowana pod kątem. Nakręcana jest na ściąg przy pomocy klucza zapadkowego, nasadowego jak również klucza do nakrętek motylkowych. Nakrętka KP ma szerokie zastosowanie może być stosowana przy deskowaniu tuneli gdzie płyty szalunkowe umieszczane są pod kątem.

*Zastosowanie:*

Stosowana do ściągów B15 i SGS 15.



Symbol	Oznaczenie gwintu	Wymiary a x b x c [mm]	SW [mm]	Opakowanie [szt.]	Jednostka sprzedaży	Masa [kg/szt.]	Nr art.
Nakrętka przegubowa KP-S B15	B15	120 x 120 x 66	27	1	szt.	1,260	AS-DK-SC-1-00081

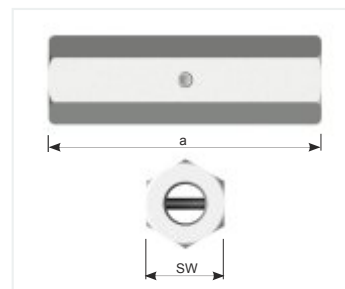
## ■ Nakrętka sześciokątna łącząca



Nakrętka sześciokątna łącząca wykonana jest ze stali automatowej 115sMn30+C, posiada gwint kompatybilny z systemem Forbuild. W połowie długości nakrętki zamocowany jest kotek oporowy, idealna do przedłużania połączeń ściągów gwintowanych. Nakręcana na ściąg za pomocą klucza z mechanizmem zapadkowym lub klucza nasadowego. Nie posiada możliwości spawania.

*Zastosowanie:*

Stosowana w celu połączenia dwóch ściągów szalunkowych.



Symbol	Oznaczenie gwintu	Wysokość a [mm]	SW [mm]	Opakowanie worek [szt.]	Jednostka sprzedaży	Masa [kg/szt.]	Nr art.
Nakrętka sześciokątna łącząca B15 L=105 mm	B15	105	30	50	szt.	0,445	AS-DK-SC-0-00084
Nakrętka sześciokątna łącząca B20 L=110 mm	B20	110	36	50	szt.	0,650	AS-DK-SC-0-00728
Nakrętka sześciokątna łącząca B26,5 L=150 mm	B26,5	150	46	10	szt.	1,400	AS-DK-SC-0-00729

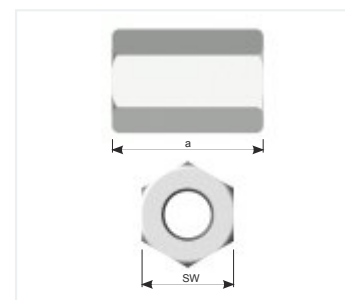
## ■ Nakrętka sześciokątna



Nakrętka sześciokątna stosowana w zastępstwie nakrętki motylkowej, wykonana jest ze stali S355J2C+C (wg starej normy ST52-3), posiada gwint kompatybilny z systemem Forbuild. Nakrętka doskonale sprawdza się w miejscach trudno dostępnych. Nakręcana jest na ściąg za pomocą klucza z mechanizmem zapadkowym lub klucza nasadowego. Posiada możliwość spawania.

*Zastosowanie:*

Stosowana do ściągów B15, B20 i B26,5, a także SGS 15 i SGS 20.



Symbol	Oznaczenie gwintu	Wysokość a [mm]	SW [mm]	Opakowanie worek [szt.]	Jednostka sprzedaży	Masa [kg/szt.]	Nr art.
Nakrętka sześciokątna B15 L=90 mm	B15	90	30	50	szt.	0,385	AS-DK-SC-0-08820
Nakrętka sześciokątna B15 L=70 mm	B15	70	30	50	szt.	0,300	AS-DK-SC-0-00720
Nakrętka sześciokątna B15 L=50 mm	B15	50	30	100	szt.	0,215	AS-DK-SC-0-00719
Nakrętka sześciokątna B15 L=25 mm	B15*	25	30	250	szt.	0,100	AS-DK-SC-0-00716
Nakrętka sześciokątna B20 L=60 mm	B20	60	36	50	szt.	0,500	AS-DK-SC-0-00722
Nakrętka sześciokątna B26,5 L=80 mm	B26,5	80	46	25	szt.	0,800	AS-DK-SC-0-00727

\* Używać tylko jako nakrętki kontrolującej

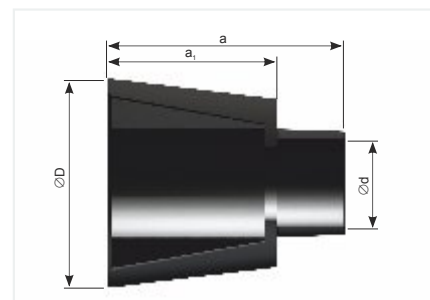
## ■ Stożek plastikowy EX



Wykonany z tworzywa sztucznego stożek z dużą powierzchnią przylegania do szalunku. Zapobiega to tworzeniu się szkód dociskowych na powierzchni płyt szalunkowych. W celu łatwego montażu lub demontażu należy posłużyć się kluczem do stożków EX. Powstały otwór technologiczny po stożku zaślepiamy korkiem betonowym EX 22/50 typ 03 wklejanym przy użyciu kleju AB-Plus.

*Zastosowanie:*

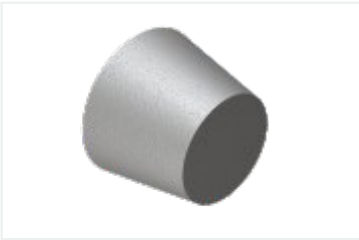
Wraz z rurką dystansową K-22/26 stosowany w miejscach o wymaganej wodoszczelności zaślepienia.



Symbol	Otulina betonowa [mm]	Wymiary [mm]				Opakowanie worek [szt.]	Jednostka sprzedaży	Masa [kg/worek]	Nr art.
		a	a <sub>1</sub>	φD	φd				
Stożek plastikowy EX 22/50 typ 03	50	70	50	62	26	120	worek	3,650	AS-DK-SC-0-00758



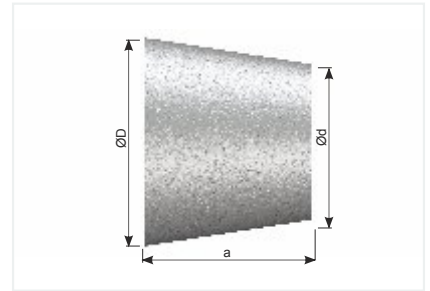
## ■ Korek betonowy EX



Korek wykonany z betonu zbrojonego mikrowłóknem klasy C30/37 o wodoszczelności W8.

**Zastosowanie:**

Służy do zaślepienia otworów technologicznych powstałych po zastosowaniu stożka plastikowego EX 22/50 typ 03 / stożka FCB / FCMB. Korki wklejane są przy użyciu dwuskładnikowego kleju AB-Plus, którego kilogram wystarcza na wklejenie ok. 40 szt. korków.



Symbol	Wymiary			Opakowanie karton [szt.]	Jednostka sprzedaży	Masa [kg/karton]	Nr art.
	a [mm]	ΦD [mm]	Φd [mm]				
Korek betonowy EX typ 03	45	60	50	75	karton	16,500	AS-DK-SC-0-23460

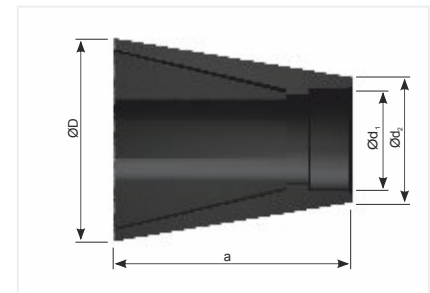
## ■ Stożek plastikowy EX



Stożki EX to elementy z tworzywa sztucznego nakładane na rurkę dystansową plastikową K-22 lub K-26. Dają one gwarancję szczelności co w pełni zabezpiecza ściami szalunkowe przed zabrudzeniem betonem. Duża powierzchnia styku stożków z płytą szalunkową nie powoduje jej zniszczeń. Łatwo dają się demontować za pomocą klucza do stożków EX. Powstałe otwory po stożkach łatwo zaślepić korkiem betonowym EX typ 04 wklejanym przy użyciu kleju AB-Plus lub zaprawą wypełniającą. Jeśli występuje niewielki napór wody na przejście przez element betonowy w pierwszej kolejności należy zamknąć rurkę plastikową od strony naporu wody korkiem gumowym FLUPP 22, FLUPP 26, a następnie całość zamknąć korkiem betonowym EX typ 04. W przypadku gdy na element nie działa napór wody można zastosować zaprawę wypełniającą, jednak najpierw należy zamknąć rurkę dystansową plastikową K-22: korkiem plastikowym EX 22.

**Zastosowanie:**

Stożki EX znajdują zastosowanie przy połączeniu płyt szalunkowych za pomocą ściana. Wraz z rurką dystansową tworzą doskonałe zabezpieczenie ściana przed zabrudzeniem betonem i pozwala na jego ponowne użycie. Stożki EX dają otulenie przejścia 50mm.



Symbol	Wymiary [mm]				Otulina betonu [mm]	Opakowanie worek [szt.]	Jednostka sprzedaży	Masa [kg/worek]	Nr art.
	a	Φd <sub>1</sub>	Φd <sub>2</sub>	ΦD					
Stożek plastikowy EX 22/50 typ 04	62	26	34	53	50	250	worek	7,750	AS-DK-SC-0-00753
Stożek plastikowy EX 26/50 typ 04	62	30	36	52	50	250	worek	7,850	AS-DK-SC-0-00755

Nakładany na rurkę dystansową plastikową K-22 lub K-26

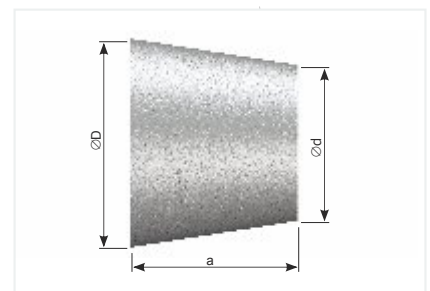
## ■ Korek betonowy EX



Korek wykonany z betonu zbrojonego mikrowłóknami klasy C30/37 o wodoszczelności W8.

**Zastosowanie:**

Służy do zaślepienia otworów technologicznych powstałych po zastosowaniu stożków EX typ 04. Korki wklejane są przy użyciu dwuskładnikowego kleju AB-Plus którego, kilogram wystarcza na wklejenie ok. 80 szt. korków.

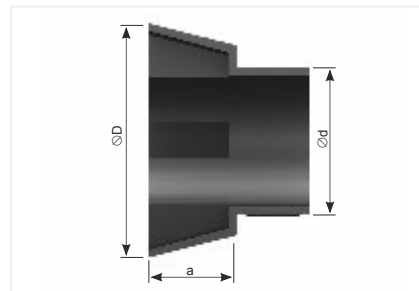


Symbol	Wymiary			Opakowanie karton [szt.]	Jednostka sprzedaży	Masa [kg/karton]	Nr art.
	a [mm]	ΦD [mm]	Φd [mm]				
Korek betonowy EX typ 04	35	50	39	120	karton	13,000	AS-DK-SC-0-23462

## ■ Stożek plastikowy EX



Stożek z tworzywa sztucznego do zamocowania we wkładce dystansowej. Zapewnia szczelność chroniąc w ten sposób ściąg użyty do połączenia płyt szalunkowych przed zabrudzeniem. Demontaż stożka w łatwy sposób można wykonać przy użyciu klucza do stożków EX. Po zdemontowaniu stożka EX rurkę dystansową zatykamy korkiem FLUPP. Powstały otwór po stożku EX możemy zaślepić korkiem plastikowym EX 22 (w przypadku rury plastikowej K-22). Otwory po stożkach możemy również zaślepić korkiem betonowym EX przy użyciu kleju AB-Plus.



### Zastosowanie:

Stosowane na rurkę dystansową plastikową daje mniejszą grubość otulenia dlatego unika się stosowania tego typu stożka przy dużym naporze wody na element betonowy.

Symbol	Wymiary [mm]			Otulina betonu [mm]	Opakowanie worek [szt.]	Jednostka sprzedaży	Masa [kg/worek]	Nr art.
	a	φd	φD					
Stożek plastikowy EX 22/10 typ 01	10	22	43	10	500	worek	2,600	AS-DK-SC-0-00751
Stożek plastikowy EX 22/10U typ 01*	10	22	43	10	250	worek	2,700	AS-DK-SC-0-23748
Stożek plastikowy EX 22/15 typ 01	15	22	43	15	500	worek	4,000	AS-DK-SC-0-00752
Stożek plastikowy EX 26/10 typ 05	10	26	48	10	250	worek	1,500	AS-DK-SC-0-00754
Stożek plastikowy EX 32/10 typ 05	10	32	48	10	250	worek	2,000	AS-DK-SC-0-00756

\* stożek plastikowy z uszczelką

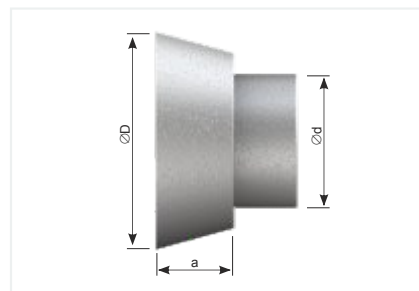
## ■ Korek betonowy EX



Korek wykonany z betonu architektonicznego C30/37 zbrojonego mikrowłóknem o wodoszczelności W-8. Korek wklejany za pomocą kleju AB-Plus na bazie żywicy epoksydowej. Zużycie kleju ok. 150 szt./kg.

### Zastosowanie:

Korek betonowy EX typ 01 służy do zaślepiania otworów po stożkach EX typ 01, natomiast korek betonowy EX typ 05 służy do zaślepiania otworów po stożkach EX typ 05 stosowanych przy ściągach B 15, B 20, SGS 15 i SGS 20. Przy wklejaniu należy przekrócić korek o 180° w celu równomiernego rozmieszczenia kleju.



Symbol	Wymiary [mm]			Opakowanie karton [szt.]	Jednostka sprzedaży	Masa [kg/karton]	Nr art.
	a	φd	φD				
Korek betonowy EX typ 01	7	20	39	100	karton	2,700	AS-DK-SC-0-27018
Korek betonowy EX typ 05	12	22	45,5	50	karton	2,150	AS-DK-SC-0-27058

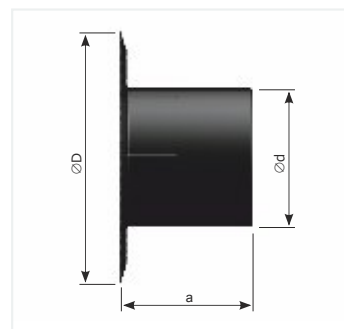
## ■ Korek plastikowy EX



Korek plastikowy EX 22 do rurki dystansowej K-22 pozwala na zamknięcie otworu technologicznego po stożkach plastikowych. Stosowany w miejscach nie narażonych na napór wody, w celu zmniejszenia zużycia zaprawy wypełniającej.

### Zastosowanie:

Do rurki dystansowej plastikowej K-22, zmniejsza zużycie zaprawy i poprawia szczelność przejścia.



Symbol	Wymiary [mm]			Opakowanie worek [szt.]	Jednostka sprzedaży	Masa [kg/worek]	Nr art.
	a	φd	φD				
Korek plastikowy EX 22	22	22	31	250	worek	0,750	AS-DK-SC-0-00681

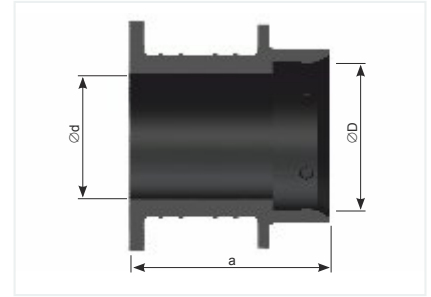
## ■ Końcówka plastikowa IN



Pełniąc funkcję stożka końcówka IN wykonana jest z tworzywa sztucznego. Stosowana jest do uszczelnienia końca rurki dystansowej. Końcówka IN pozostaje na stałe w betonie i jest zatykana korkiem STOPF co daje gwarancję szczelności przejścia przed wodą opadową. Końcówka IN bardzo szczelnie zabezpiecza wnętrze rurki dystansowej w czasie betonowania przed dostaniem się betonu i zabrudzeniem przebiegającego wewnątrz ściążu.

*Zastosowanie:*

Do rurek plastikowych K 22, K 26, K 32, a także w przypadku końcówki IN 26 do zakończenia elementu kotwiącego M 24.



Symbol	Wymiary [mm]			Otulina betonu [mm]	Opakowanie worek [szt.]	Jednostka sprzedaży	Masa [kg/worek]	Nr art.
	a	φD	φd					
Końcówka plastikowa IN 22	35	26	22	25	500	worek	1,500	AS-DK-SC-0-00671
Końcówka plastikowa IN 26	34	29	26	25	250	worek	3,000	AS-DK-SC-0-00672
Końcówka plastikowa IN 32	39	36	32	30	250	worek	3,250	AS-DK-SC-0-00673

## ■ Korek plastikowy STOPF



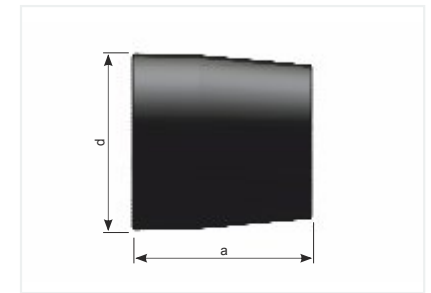
Korek STOPF plastikowy korek do szczelnego zamknięcia końcówki IN. Korek STOPF zabezpiecza przejście po ściążu szalunkowym przy niewielkim ciśnieniu wody przed przedostaniem się jej na drugą stronę elementu betonowanego. Wraz z korkiem FLUPP stanowi skuteczne zabezpieczenie przed przedostaniem się wody opadowej na drugą stronę betonowego elementu.

*Zastosowanie:*

Do zamknięcia otworu:

STOPF 20 - FORBOLD-K,

STOPF 22-32 - końcówka plastikowa IN



Symbol	Wymiary		Opakowanie worek [szt.]	Jednostka sprzedaży	Masa [kg/worek]	Nr art.
	a [mm]	d [mm]				
Korek plastikowy STOPF 20	16	20	1000	worek	2,000	AS-DK-SC-0-00690
Korek plastikowy STOPF 22	18	22	1000	worek	2,500	AS-DK-SC-0-00691
Korek plastikowy STOPF 26	27	26	1000	worek	6,000	AS-DK-SC-0-00692
Korek plastikowy STOPF 32	16	32	1000	worek	4,000	AS-DK-SC-0-00693

## ■ Rurka dystansowa plastikowa K



Wykonana z tworzywa sztucznego o różnych średnicach wewnętrznych od 22 mm poprzez 26 mm, aż do 32 mm. Kompatybilna ze wszystkimi ściążami z oferty FORBUILD, specjalna chropowata powierzchnia rurki poprawia jej przyczepność do betonu. Rurka dystansowa plastikowa wraz ze stożkami ma za zadanie chronić ściąż przed zabrudzeniem i pozwolić na jego ponowne użycie. W miejscach niewielkiego naporu wody rurkę zatyka się korkiem FLUPP, a całość zaślepia korkiem betonowym, który wklejany jest za pomocą kleju dwuskładnikowego AB-Plus.

*Zastosowanie:*

Jako osłona ściążu szalunkowego i ściążu w przegrodzie wodnej. Należy zwrócić uwagę, aby rurka dystansowa plastikowa K nie była dłuższa niż 600 mm. Jeśli zdarzy się taka sytuacja należy rurkę w połowie długości przeciąć i złączyć przy pomocy złączki do rurek dystansowych D22, która zwiększa sztywność rurki osłonowej.

Symbol	Średnica wew./zew/dł. [mm]	Opakowanie [m/wiązka]	Jednostka sprzedaży	Masa [kg/mb.]	Nr art.
Rurka dystansowa plastikowa K-22/25	22/25/2000	100	wiązka	0,210	AS-DK-SC-0-00745
Rurka dystansowa plastikowa K-22/26	22/26/2000	100	wiązka	0,215	AS-DK-SC-0-00746
Rurka dystansowa plastikowa K-26	26/30/2000	50	wiązka	0,240	AS-DK-SC-0-00749
Rurka dystansowa plastikowa K-32	32/36/2000	50	wiązka	0,285	AS-DK-SC-0-00750

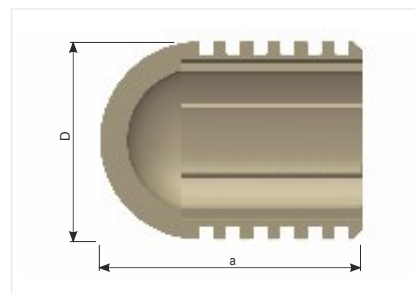
## ■ Korek gumowy FLUPP



Korek gumowy FLUPP wykonany jest z materiału elastycznego (gumowego), przeznaczony do szczelnego zamknięcia rurki dystansowej plastikowej. Zadaniem korka jest ochrona przed przeciekaniem wody o niewielkim ciśnieniu hydrostatycznym. Korek w łatwy sposób można wcisnąć za pomocą przyrządu do wciskania korków FLUPP.

*Zastosowanie:*

Korek gumowy FLUPP znajduje swoje zastosowanie do zamknięcia rurki dystansowej plastikowej.



Symbol	Wymiary		Opakowanie worek [szt.]	Jednostka sprzedaży	Masa [kg/worek]	Nr art.
	a [mm]	ΦD [mm]				
Korek gumowy FLUPP 20	28	24	500	worek	2,750	AS-DK-SC-0-00685
Korek gumowy FLUPP 22	33	28	500	worek	5,000	AS-DK-SC-0-00686
Korek gumowy FLUPP 26	30	30	250	worek	3,000	AS-DK-SC-0-00687
Korek gumowy FLUPP 32	37	36	125	worek	2,500	AS-DK-SC-0-00688

## ■ Przyrząd do wciskania korków FLUPP



Przyrząd wykonany jest z pręta Ø10 oraz zaopatrzony w rączkę. Sfazowane krawędzie pręta skutecznie zabezpieczają przed przebiciem korków gumowych.

*Zastosowanie:*

Do szybkiego osadzania korków gumowych FLUPP.

Symbol	Opakowanie [szt.]	Jednostka sprzedaży	Masa [kg/szt.]	Nr art.
Przyrząd do wciskania korków FLUPP	1	szt.	0,170	AS-DK-SC-0-00744

## ■ Rurka dystansowa betonowa FB



Rurka dystansowa betonowa FB 22/40 o średnicy wewnętrznej 22 mm wykonana z betonu zbrojonego włóknem rozproszonym. Przeznaczona do ściągów SGS 15 i B15. Przy montażu koniec rurki zabezpieczamy przed dostaniem się betonu uszczelką do rurki betonowej. W przypadku naporu wody najpierw należy wcisnąć do wnętrza rurki korek PVC do rur betonowych przy pomocy wciskacza do korków, a następnie wkleić korek betonowy FB do rurki betonowej przy pomocy dwuskładnikowego kleju AB-Plus.

*Zastosowanie:*

Jako osłona ściągów szalunkowych stosowana również przy przegrodzie wodnej B15.

Symbol	Średnica wew/zew [mm]	Długość [mm]	Opakowanie paleta [mb]	Jednostka sprzedaży	Masa [kg/mb.]	Nr art.
Rurka dystansowa betonowa FB 22/40	22/40	1250	500	paleta	2,200	AS-DK-SC-0-00670

**Uwagi:**

W zależności od dostawy, końce rurek mogą wymagać nieznacznego wyrównania. Maksymalna długość docięcia brzegów nie powinna jednak przekraczać 2÷3 cm.

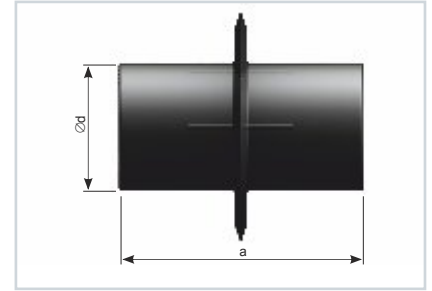
## ■ Złączka do rurek dystansowych D22



Złączka jest wykonana z tworzywa sztucznego z kołnierzem oporowym.

*Zastosowanie:*

Do łączenia rurek dystansowych plastikowych i betonowych średnicy otworu wewnętrznego 22 mm, do rurek K-22 oraz FB22/40.



Symbol	Wymiary		Opakowanie worek [szt.]	Jednostka sprzedaży	Masa [kg/worek]	Nr art.
	a [mm]	d [mm]				
Złączka do rurek dystansowych D22	48	22	250	worek	1,250	AS-DK-SC-0-00772

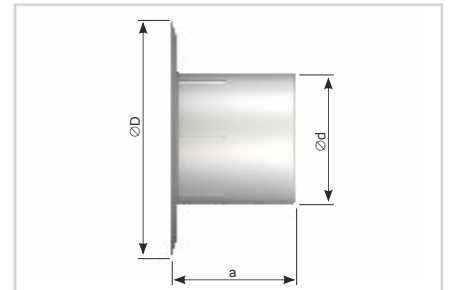
## ■ Uszczelka rurki dystansowej FB



Uszczelka końca rurki dystansowej betonowej wykonana jest z tworzywa sztucznego. Zabezpiecza ściąg szalunkowy i wnętrze rury dystansowej przed zabrudzeniem betonem. Pełni funkcję stożka zamykającego koniec rurki dystansowej, który stanowi opór pomiędzy rurką a płytą szalunkową. Po rozszalowaniu uszczelka końca rurki betonowej usuwa się, a powstały otwór wypełnia i wyrównuje zaprawą wypełniającą.

*Zastosowanie:*

Stosowana jako zakończenie i uszczelnienie rurki dystansowej betonowej o średnicy otworu wewnętrznego 22 mm.



Symbol	Wymiary [mm]			Opakowanie worek [szt.]	Jednostka sprzedaży	Masa [kg/worek]	Nr art.
	a	φd	φD				
Uszczelka rurki dystansowej FB	26	22	36	500	worek	1,000	AS-DK-SC-0-00769

## ■ Zaprawa wypełniająca



Zaprawa wypełniająca jest gotową do użycia suchą mieszanką, do której należy jedynie dodać wodę. Przed zastosowaniem trzeba dokładnie oczyścić podłoże i zwilżyć aż do nasycenia. Należy usunąć wodę stojącą oraz zwrócić uwagę przy usuwaniu szlamu cementowego gdyż porowatość kapilarna betonu musi być otwarta.

- odporność na temp. do 250°C,
- ziarnistość zaprawy 0-0,32 mm,
- wodoodporność 16-20% tzn. 4-5 l wody/25 kg.

*Zastosowanie:*

Do wypełnień miejsc po stożkach, a także do prac wykończeniowych.

**Wartości wytrzymałościowe zaprawy wypełniającej:**

Wytrzymałość na nacisk w N/mm <sup>2</sup>				Wytrzymałość na rozciąganie przy zginaniu w N/mm <sup>2</sup>			
Dni				Dni			
1	3	7	28	1	3	7	28
45	52	61	77	5,2	6,5	7,2	9,8

Symbol	Opakowanie worek [szt.]	Jednostka sprzedaży	Masa [kg/worek]	Nr art.
Zaprawa wypełniająca	1	worek	25,000	CH-KZ-00-0-02801

## ■ Przyrząd do wyciągania uszczelek



Wykonany z metalowego płaskownika. Ukształtowanie płaskownika stanowi rączkę, a także specjalne szczęki, które po wsunięciu w otwór uszczelki rozchylają się i zaczepiają o jej brzegi. Pozwala to na szybki demontaż uszczelek rurki dystansowej FB.

*Zastosowanie:*

Niezwykle przydatny przyrząd do szybkiego demontażu uszczelki rurki dystansowej betonowej FB oraz stożków EX 22/10 i EX 22/15.

Symbol	Opakowanie [szt.]	Jednostka sprzedaży	Masa [kg/szt.]	Nr art.
Przyrząd do wyciągania uszczelek	1	szt.	0,100	AS-DK-SC-0-05781

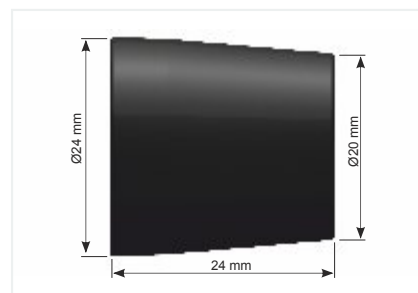
## ■ Korek PCW do rurki dystansowej betonowej FB



Korek z tworzywa sztucznego wciskany do rurki betonowej o średnicy wewnętrznej 22 mm, pełni funkcję elementu oporowego dla wklejanego korka betonowego. Spełnia również funkcję uszczelnienia. Pomocnym narzędziem do umieszczenia korka PCW w otworze rurki betonowej jest przyrząd do wciskania korków FB.

*Zastosowanie:*

Element oporowy w rurce dystansowej betonowej FB 22/40 dla uszczelniającego korka betonowego FB. Zastosowanie zmniejsza zużycie kleju w trakcie jego wyklejania.



Symbol	Opakowanie worek [szt.]	Jednostka sprzedaży	Masa [kg/worek]	Nr art.
Korek PCW do rurki dystansowej betonowej FB	500	worek	1,500	AS-DK-SC-0-08224

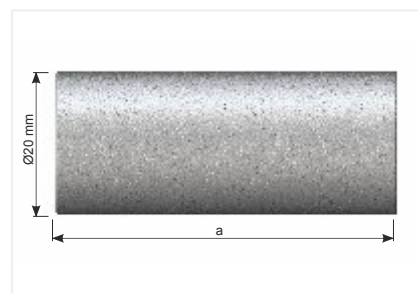
## ■ Korek betonowy FB



Korek betonowy FB służy do szczelnego zaślepienia rurek dystansowych betonowych FB, wklejany jest za pomocą dwuskładnikowego kleju AB-Plus. W sytuacji naporu wody szczelność systemu opartego na rurce FB wynosi 25 m słupa wody. Pomocny przy montażu jest przyrząd do wciskania korków FB, którym w pierwszej kolejności należy wcisnąć korek PCW do rurek betonowych. Zużycie kleju AB-Plus, którego kilogram starczy na wyklejenie ok. 150 szt. korków L=20 mm lub 70szt. korków L=50 mm.

*Zastosowanie:*

Jako uszczelnienie przed naporem wody rurki dystansowej betonowej FB 22/40.



Symbol	Średnica [mm]	Długość a [mm]	Opakowanie worek [szt.]	Jednostka sprzedaży	Masa [kg/worek]	Nr art.
Korek betonowy FB 22 L=20 mm	20	20	1000	worek	13,000	AS-DK-SC-0-00665
Korek betonowy FB 22 L=50 mm	20	50	500	worek	16,500	AS-DK-SC-0-00666

## ■ Przyrząd do wciskania korków FB



Przyrząd wykonany z metalowego pręta o średnicy 20 mm z zamocowaną na nim podkładką oporową.

*Zastosowanie:*

Do precyzyjnego wklejania korków w otwór rurki dystansowej betonowej FB-22/40.

Symbol	Opakowanie [szt.]	Jednostka sprzedaży	Masa [kg/szt.]	Nr art.
Przyrząd do wciskania korków FB 22 L=20 mm	1	szt.	0,450	AS-DK-SC-0-05782
Przyrząd do wciskania korków FB 22 L=50 mm	1	szt.	0,500	AS-DK-SC-0-00770

## ■ Klej dwuskładnikowy AB-Plus



Dwuskładnikowy klej na bazie specjalnie zmodyfikowanej żywicy epoksydowej płynnej.

Klej przeznaczony jest do wklejania korków betonowych, których celem jest nie tylko zaślepienie otworów po stożkach, ale również uszczelnienie przed oddziaływaniem wody całego przejścia ściągacza szalunkowego. Badania własne przeprowadzone dla szczelności połączenia klejonego obejmowały zakres ciśnienia do 5 bar dla korków betonowych.

*Zakres stosowania:*

Klej dwuskładnikowy AB-Plus stosuje się jako element łączący a zarazem uszczelniający miejsca przejść ściągaczy szalunkowych.

*Sposób przygotowania:*

W celu przygotowania kleju należy każdy składnik osobno dokładnie wymieszać. Następnie oba składniki wymieszać w proporcji 1:1 do uzyskania jednolitej masy. Powierzchnie klejone nie mogą być tłuste oraz powinny być wolne od zanieczyszczeń. Czas aplikacji kleju upływa po ok. 1 godz. przy temperaturze +20 °C. Spoina kleju powinna wynosić ok. 2 mm, a nadmiar kleju nie powinien wypływać na zewnątrz. Kleju nie należy stosować w temperaturze poniżej 8°C

Szacunkowe zużycie kleju AB-Plus:

Element	FB 22 L=20 mm	FB 22 L=50 mm	EX typ 01	EX typ 03	EX typ 04
szt./kg	ok. 150	ok. 70	ok.150	ok. 40	ok.80

Symbol	Opakowanie [szt]	Jednostka sprzedaży	Masa [kg/szt.]	Nr art.
Klej dwuskładnikowy AB-Plus	1 x składnik A 1 x składnik B	komplet	2 x 1,000	CH-KZ-00-33275

## ■ Napinacz drutu ściągającego



Prosty i skuteczny przyrząd do napinania drutu ściągającego. Siła naciągu wynosi 10 kN.

*Zastosowanie:*

Wraz z uchwytem służy do ściągania szalunku przy pomocy drutu ściągającego.

Symbol	Opakowanie [szt.]	Jednostka sprzedaży	Masa [kg/szt.]	Nr art.
Napinacz drutu ściągającego	1	szt.	3,430	AS-DK-SC-0-00731

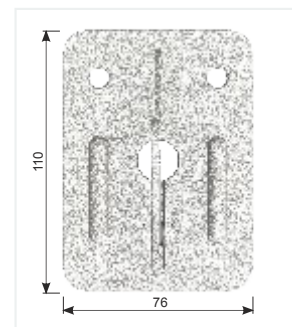
## ■ Uchwyt drutu ściągającego



Wzmocniony uchwyt ze sprężyną do drutów ściągających średnicy od  $\Phi 5$  mm do  $\Phi 10$  mm. Umożliwia właściwe zamocowanie drutu oraz przygotowuje do jego napięcia. Maksymalne obciążenie do 20 kN.

*Zastosowanie:*

Do użytku wraz z napinaczem do drutu ściągającego.



Symbol	Opakowanie [szt.]	Jednostka sprzedaży	Masa [kg/szt.]	Nr art.
Uchwyt drutu ściągającego	25	szt.	0,375	AS-DK-SC-0-00767

## ■ Klucz nasadowy FCB



Klucz całościowo wykonany z metalu w dwóch wariantach nasadki SW 27 i SW 32

*Zastosowanie:*

Do wkręcania i wykręcania stożków FCB. Cenowo atrakcyjna alternatywa dla klucza specjalnego FCB.

Symbol	SW [mm]	Opakowanie [szt.]	Jednostka sprzedaży	Masa [kg/szt.]	Nr art.
Klucz nasadowy FCB-15	27	1	szt.	1,150	NA-NA-00-0-04720
Klucz nasadowy FCB-20	32	1	szt.	1,620	NA-NA-00-0-04721

## ■ Klucz specjalny do stożka FCB



Klucz całościowo wykonany z metalu zaopatrzonego w mechanizm zapadkowy i śrubę mocującą dostępny we wszystkich wariantach do wkręcenia stożków FCB.

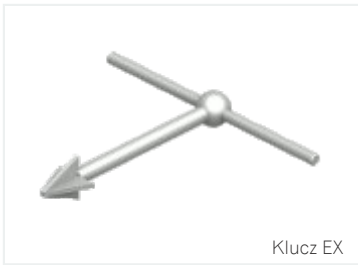
*Zastosowanie:*

Do wkręcania i wykręcania stożków FCB.

Symbol	SW [mm]	Opakowanie [szt.]	Jednostka sprzedaży	Masa [kg/szt.]	Nr art.
Klucz specjalny do stożka FCB-15	27	1	szt.	2,450	NA-NA-00-0-04724
Klucz specjalny do stożka FCB-20	32	1	szt.	2,860	NA-NA-00-0-04725
Klucz specjalny do stożka FCB-26,5	46	1	szt.	7,320	NA-NA-00-0-04726



## ■ Klucz do wykręcania stożków EX



Całościowo wykonany z metalu. Uchwyt klucza jest uchwytem uniwersalnym, pasuje do wszystkich rodzajów stożków typu EX.

*Zastosowanie:*

Do montażu i demontażu stożków z tworzywa sztucznego EX.



Symbol	Opakowanie [szt.]	Jednostka sprzedaży	Masa [kg/szt.]	Nr art.
Klucz do wykręcania stożków EX	1	szt.	0,420	NA-NA-00-0-04713
Klucz do wykręcania stożków EX typ 03	1	szt.	0,640	NA-NA-00-0-04714

## ■ Klucz specjalny FCMB-15



Klucz wykonany z metalu zaopatrzony w śrubę mocującą i specjalne wypusty, które zazębiają się w stożku, a śruba mocująca nie pozwala na ich wysunięcie.

*Zastosowanie:*

Do wkręcania i wykręcania stożka FCMB.

Symbol	Opakowanie [szt.]	Jednostka sprzedaży	Masa [kg/szt.]	Nr art.
Klucz specjalny FCMB 15	1	szt.	4,040	NA-NA-00-0-04727

## ■ Klucz do nakrętek motylkowych



Wykonany z metalu klucz do nakrętek motylkowych zaopatrzony w mechanizm cierny, który przyspiesza pracę. Specjalnie zaprojektowany, aby zapewnić bezpieczeństwo i dać gwarancję jakości przykręcenia nakrętki.

*Zastosowanie:*

Do przykręcania i odkręcania nakrętek motylkowych.

Symbol	Opakowanie [szt.]	Jednostka sprzedaży	Masa [kg/szt.]	Nr art.
Klucz do nakrętek motylkowych	1	szt.	2,500	NA-NA-00-0-04710

## ■ Klucz z grzechotką cierną SW



Odporny na działanie czynników atmosferycznych klucz w całości wykonany z metalu zaopatrzony w mechanizm zapadkowy.

*Zastosowanie:*

Do precyzyjnego wkręcania i wykręcania nakrętek sześciokątnych i motylkowych.

Symbol	SW [mm]	Opakowanie [szt.]	Jednostka sprzedaży	Masa [kg/szt.]	Nr art.
Klucz z grzechotką cierną SW 24	24	1	szt.	0,500	NA-NA-00-0-04729
Klucz z grzechotką cierną SW 27	27	1	szt.	0,500	NA-NA-00-0-04730
Klucz z grzechotką cierną SW 30	30	1	szt.	0,810	NA-NA-00-0-04731
Klucz z grzechotką cierną SW 36	36	1	szt.	1,270	NA-NA-00-0-04732
Klucz z grzechotką cierną SW 46	46	1	szt.	2,400	NA-NA-00-0-04733

## ■ Klucz do wkręcania i wykręcania ściągów B15



Klucz wykonany z metalu specjalna szczęką zaciskową pozwala na łatwe wkręcanie i wykręcanie ściągów B15.

*Zastosowanie:*

Do precyzyjnego wkręcania i wykręcania ściągu B15.

Symbol	Opakowanie [szt.]	Jednostka sprzedaży	Masa [kg/szt.]	Nr art.
Klucz do wkręcania i wykręcania ściągów B15	1	szt.	1,640	NA-NA-00-0-04715

## ■ Klucz do wkręcania i wykręcania ściągów uniwersalny

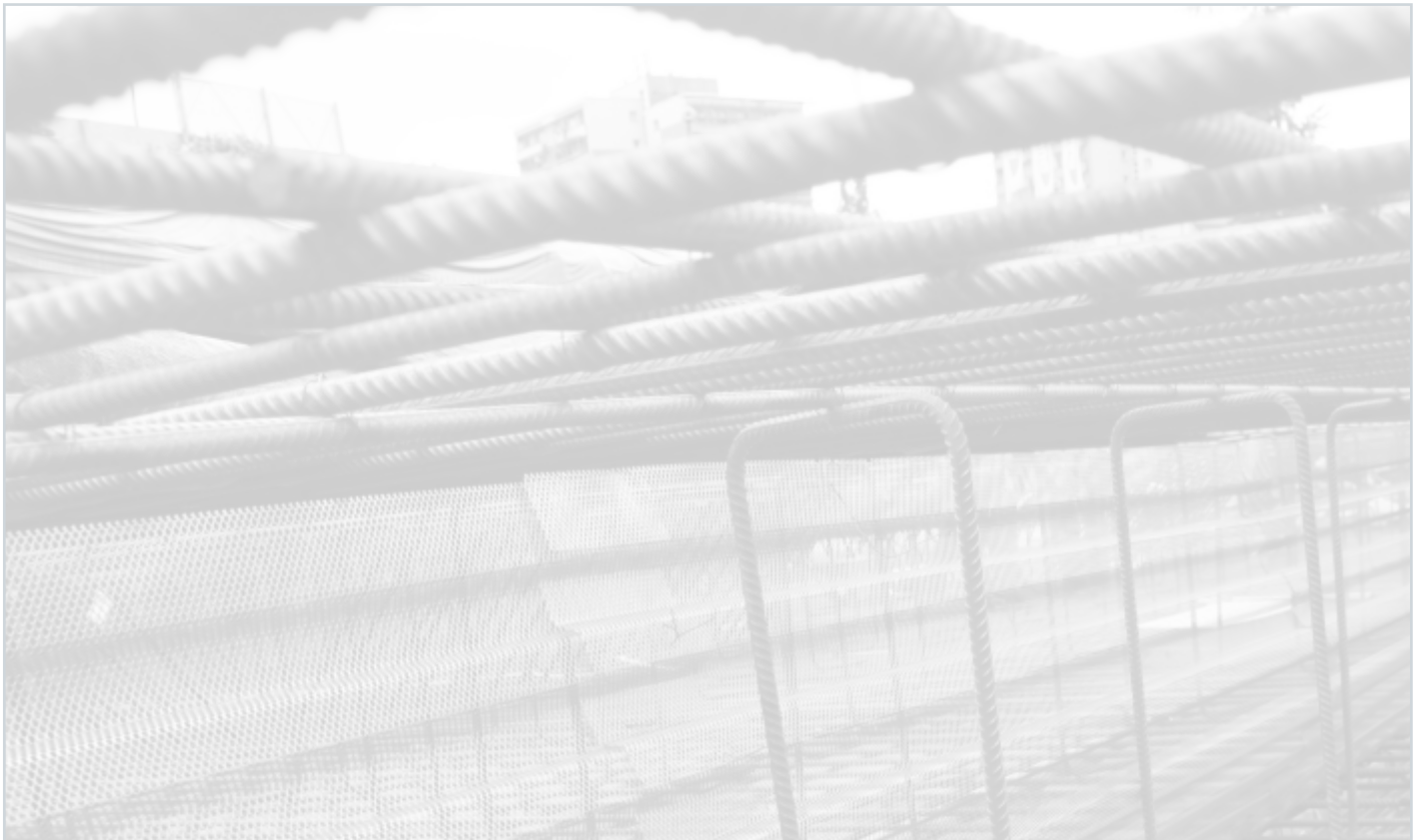


Klucz uniwersalny do wkręcania i wykręcania ściągów. Wykonany z metalu z hartowaną szczęką zaciskową.

*Zastosowanie:*

Do precyzyjnego wkręcania i wykręcania ściągów.

Symbol	Opakowanie [szt.]	Jednostka sprzedaży	Masa [kg/szt.]	Nr art.
Klucz do wkręcania i wykręcania ściągów uniwersalny	1	szt.	2,46	NA-NA-00-0-04728



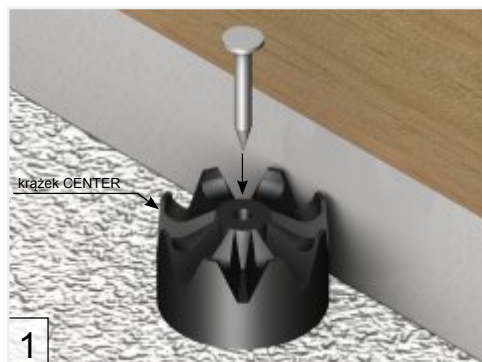
## **AKCESORIA POMOCNICZE**



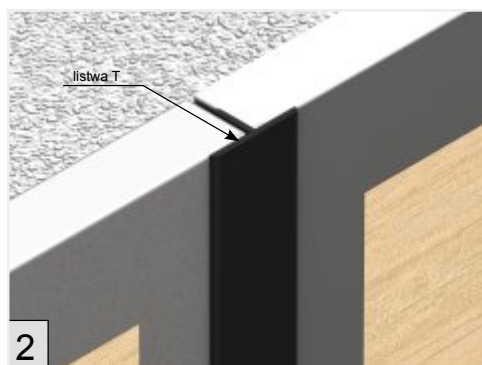
### ■ AKCESORIA POMOCNICZE

Elementami dodatkowymi przy realizacji konstrukcji betonowych w oparciu o szalunki są:

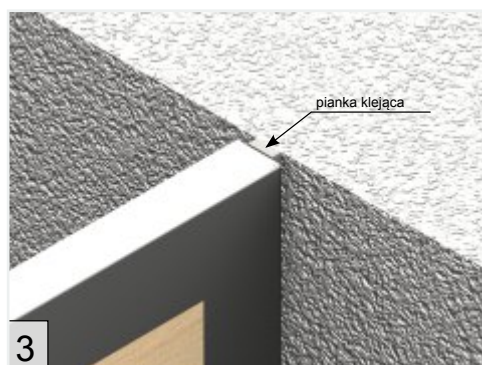
- krążek CENTER, który pomaga ustawić płytę szalunkową na podłożu,
- listwa T zadaniem, której jest złączenie dwóch płyt szalunkowych o w nieznacznym stopniu uszkodzonych krawędziach,
- pianka klejąca znajdująca zastosowanie w miejscach połączeń szalunku z istniejącą powierzchnią, zarówno poziomą jak i pionową,
- listwa DREIKA fazująca krawędzie elementu betonowego, co sprawia, że są one odporniejsze na uszkodzenia,
- korek plastikowy do deskowań, który pozwala na zaślepienie istniejących otworów po ściągach w płytach szalunkowych.



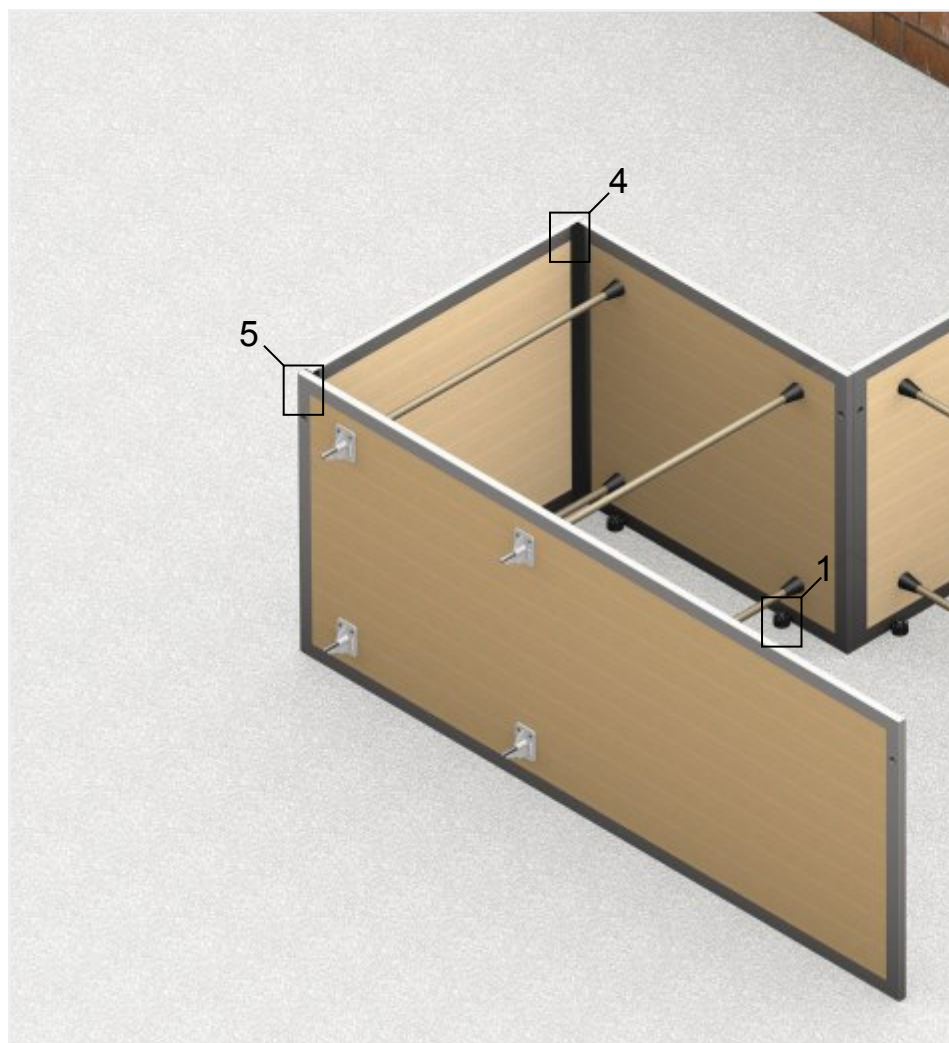
Krążek CENTER

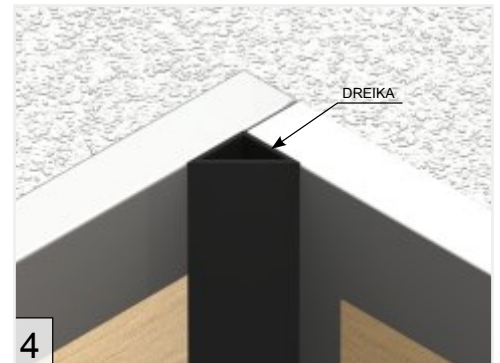
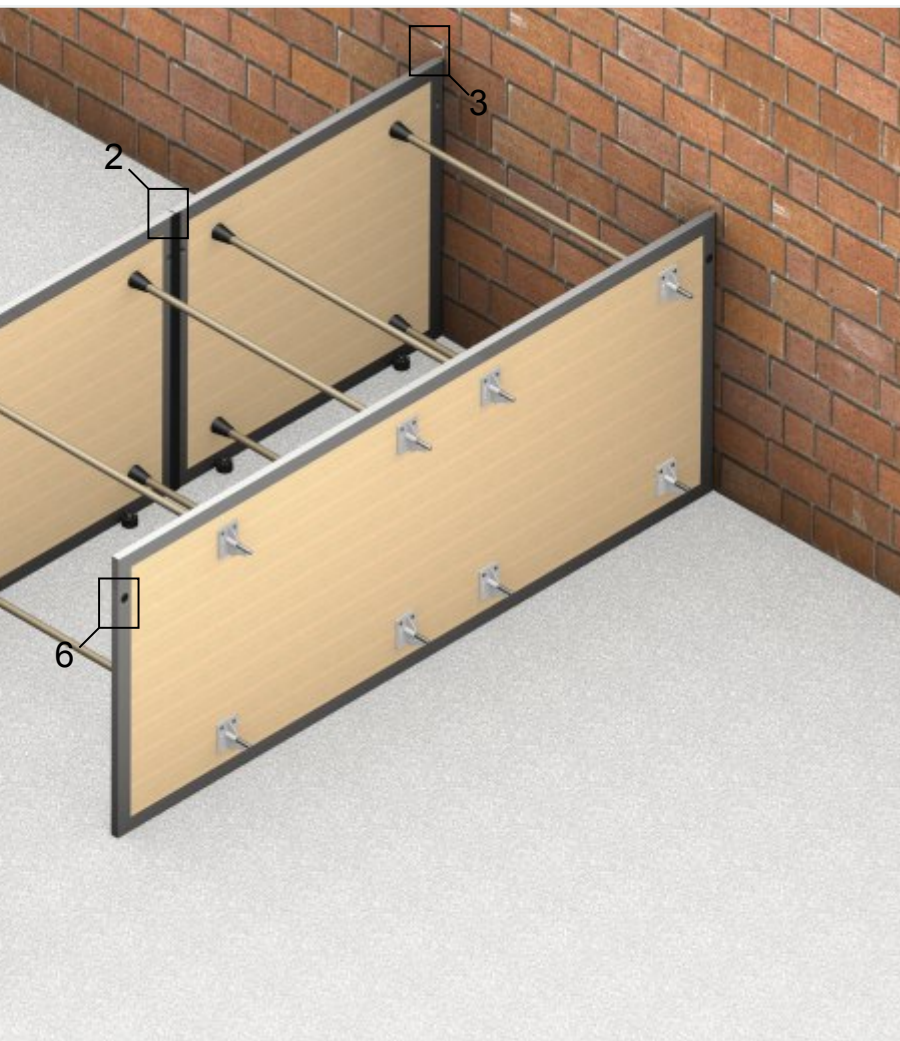


Listwa plastikowa T

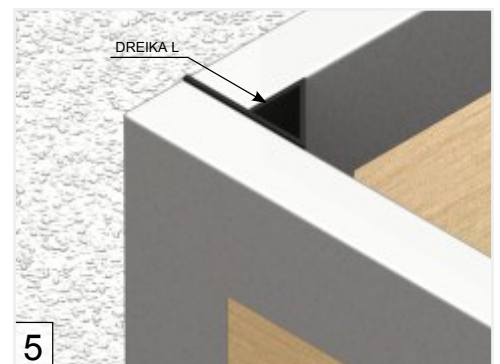


Pianka klejąca

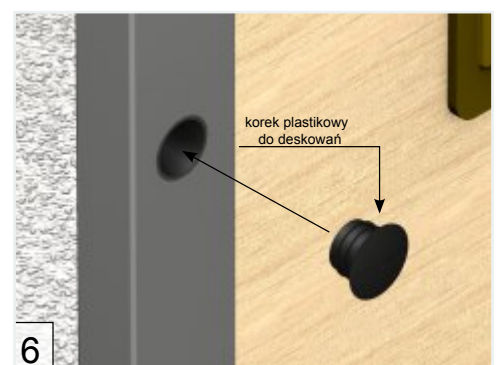




Listwa plastikowa DREIKA

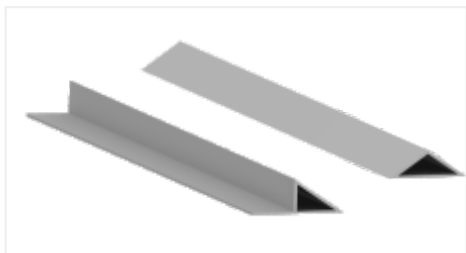


Listwa plastikowa DREIKAL



Korek plastikowy do deskowań

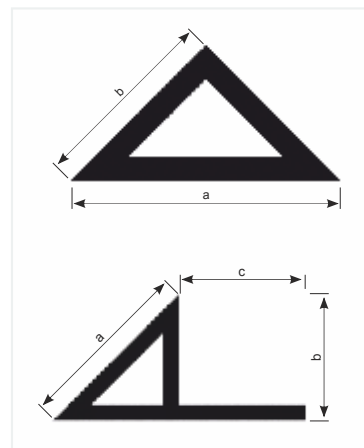
## ■ Listwa plastikowa DREIKA



Listwa fazująca krawędzie elementów betonowych jest wykonana z odpornego na uderzenia utwardzonego PCW. Sfazowany narożnik betonowego elementu staje się bardziej odporny na uszkodzenia w trakcie demontażu szalunku i użytkowania, czego nie można zagwarantować w przypadku gdy narożnik pozostaje niesfazowany.

*Zastosowanie:*

Do fazowania krawędzi elementów betonowych.



Symbol	Wymiary			Długość [mm]	Opakowanie wiązka/paleta [mb]	Jednostka sprzedaży	Masa [kg/100mb]	Nr art.
	a [mm]	b [mm]	c [mm]					
Listwa plastikowa DREIKA L10	14	10	8,5	2500	100/5400	wiązka	10,00	AS-DK-SC-0-00703
Listwa plastikowa DREIKA L15	21	15	12,5	2500	100/5500	wiązka	15,20	AS-DK-SC-0-00705
Listwa plastikowa DREIKA L20	28	20	15,5	2500	100/4500	wiązka	18,00	AS-DK-SC-0-00707
Listwa plastikowa DREIKA L25	35	25	14	2500	50/2450	wiązka	25,60	AS-DK-SC-0-00708
Listwa plastikowa DREIKA L30	42	30	14	2500	50/1800	wiązka	32,40	AS-DK-SC-0-00709
Listwa plastikowa DREIKA 11/11	16	11	-	2500	100/9000	wiązka	3,30	AS-DK-SC-0-00698
Listwa plastikowa DREIKA 15/15	21	15	-	2500	100/5600	wiązka	5,70	AS-DK-SC-0-00699
Listwa plastikowa DREIKA 20/20	28	20	-	2500	100/5500	wiązka	8,90	AS-DK-SC-0-00700
Listwa plastikowa DREIKA 25/25	35	25	-	2500	100/2700	wiązka	10,56	AS-DK-SC-0-00701
Listwa plastikowa DREIKA 30/30	42	30	-	2500	50/2400	wiązka	15,98	AS-DK-SC-0-00702

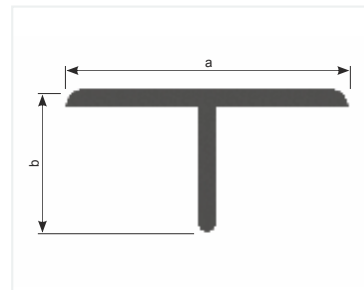
## ■ Listwa plastikowa T



Często w warunkach budowy płyty szalunkowe a zwłaszcza ich krawędzie ulegają uszkodzeniu. Uszkodzenia te wpływają na wygląd odlewanych elementów betonowych. Niewielkie uszkodzenia krawędzi możemy wyeliminować stosując listwę T, która zakrywa uszkodzone brzożki płyty szalunkowej.

*Zastosowanie:*

Do uszczelniania przestrzeni pomiędzy płytami szalunkowymi.



Symbol	Wymiary a x b [mm]	Długość [mm]	Opakowanie [mb/wiązka]	Jednostka sprzedaży	Masa [kg/mb]	Nr art.
Listwa plastikowa T	40 x 20	2000	100	wiązka	0,168	AS-DK-SC-0-00713

## ■ Pianka klejąca w rolce



Pianka z poliestru jednostronnie klejąca.

*Zastosowanie:*

Służy do uszczelnienia przerw pomiędzy płytami szalunkowymi jak również styków płyt szalunkowych z gotowym elementem.

Symbol	Wymiary			Opakowanie rolka [mb]	Jednostka sprzedaży	Masa [kg/rolka]	Nr art.
	gr. [mm]	szer. [mm]	dł. [m]				
Pianka klejąca w rolce 16x6 mm L=10 mb	6	16	10	10	rolka	0,083	AS-DK-SC-0-00732

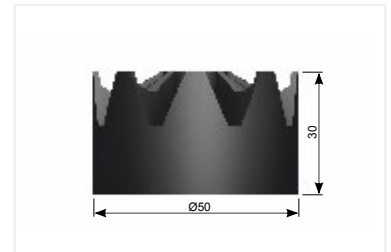
## ■ Krążek Center



Krążek Center jest wykonany z tworzywa sztucznego.

*Zastosowanie:*

Niezwykle pomocny element pozwalający na ustawienie pozycji płyty szalunkowej na płycie dennej. Bardzo dobrze sprawdza się przy ustawieniu rozstawu ścianek szalunku, montowanych na płycie dennej.



Symbol	Opakowanie worek [szt.]	Jednostka sprzedaży	Masa [kg/worek]	Nr art.
Krążek Center	500	szt.	7,500	AS-DK-SC-0-00662

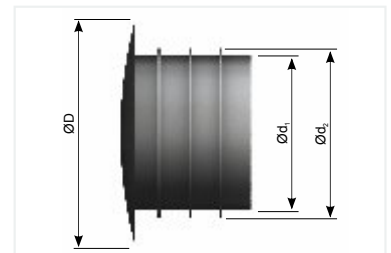
## ■ Korek plastikowy do deskowań



Korek jest wykonany z tworzywa sztucznego.

*Zastosowanie:*

Służy do zaślepienia otworów po ściągach w płytach szalunkowych.



Symbol	Wymiary [mm]			Opakowanie worek [szt.]	Jednostka sprzedaży	Masa [kg/worek]	Nr art.
	d <sub>1</sub>	d <sub>2</sub>	D				
Korek plastikowy do deskowań D18	16	20	24	250	szt.	0,500	AS-DK-SC-0-00677
Korek plastikowy do deskowań D22	20	24	27	250	szt.	0,625	AS-DK-SC-0-00678
Korek plastikowy do deskowań D22 typ 2	20	24	34	500	szt.	2,000	AS-DK-SC-0-00679

**■ INFORMACJE OGÓLNE**

Konstrukcja deskowania dźwigarkowego stropu składa się z konstrukcji nośnej i konstrukcji podporowej.

Konstrukcję nośną deskowania dźwigarkowego tworzą poszycie, dźwigarki poszycia, dźwigarki główne, które noszą również nazwę rusztu bądź nadbudowy.

Układ tych elementów przebiega w następującej kolejności: poszycie opiera się na dźwigarkach poszycia, a te z kolei na dźwigarkach głównych.

Dźwigarki główne zbierają obciążenie z poszycia za pośrednictwem dźwigarków poszycia i przenoszą na konstrukcję podporową.

Firma FORBUILD w swojej ofercie akcesori szalunkowych stropowych posiada konstrukcję podporową składającą się z następujących elementów:

- głowica krzyżakowa,
- trójnóg stabilizujący montaż podpór,
- kosze do transportu i składowania trójnogu





## ■ Głowica krzyżakowa



Głowica krzyżakowa jest wykonana ze stali zwykłej S235JRG2 ocynkowana ogniowo wykonana wg. PN-EN ISO1461.

Jako element pozwala w bezpośredni sposób na oparcie szalunkowych belek stropowych zwykłych drewnianych (kantówki) lub typu kratowego jak również z pełnym środkiem.

Głowica krzyżakowa to element systemu szalunkowego, który w połączeniu z podporą (z regulowaną wysokością) stanowią całość podparcia dla szalunku płyty stropowej. Podczas montażu systemu należy zwrócić uwagę na stabilność podpór (trójnog stabilizujący) i na ich pionowe ustawienie.

Symbol	Opakowanie [szt.]	Jednostka sprzedaży	Masa [kg/szt.]	Nr art.
Głowica krzyżakowa	1	szt.	2,50	SS-XX-00-0-01934

## ■ Trójnog stabilizujący



Trójnog jest wykonany ze stali S200305 cynkowany ogniowo. Wysokość trójnogu ok. 840 mm, zajmowana powierzchnia po rozstawieniu ok. 0,85 m<sup>2</sup>.

*Zastosowanie:*

Trójnog jest stosowany do nastawnych podpór stropowych (od  $\phi$  40 do 80 mm) jako element stabilizujący w początkowej fazie montażu. Trójnog nie przenosi żadnych sił działających na podporę. Przegubowa konstrukcja zamocowań nóg trójnogu umożliwia ustawienie podpory zarówno w narożniku jak i w bezpośrednim sąsiedztwie ściany.

Symbol	Opakowanie [szt.]	Jednostka sprzedaży	Masa [kg/szt.]	Nr art.
Trójnog stabilizujący	1	szt.	8	SS-ST-00-0-01940

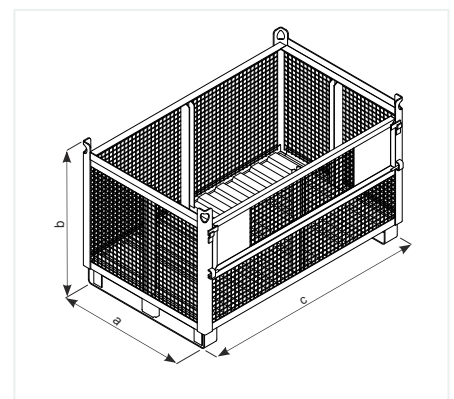
## ■ Kosz transportowy



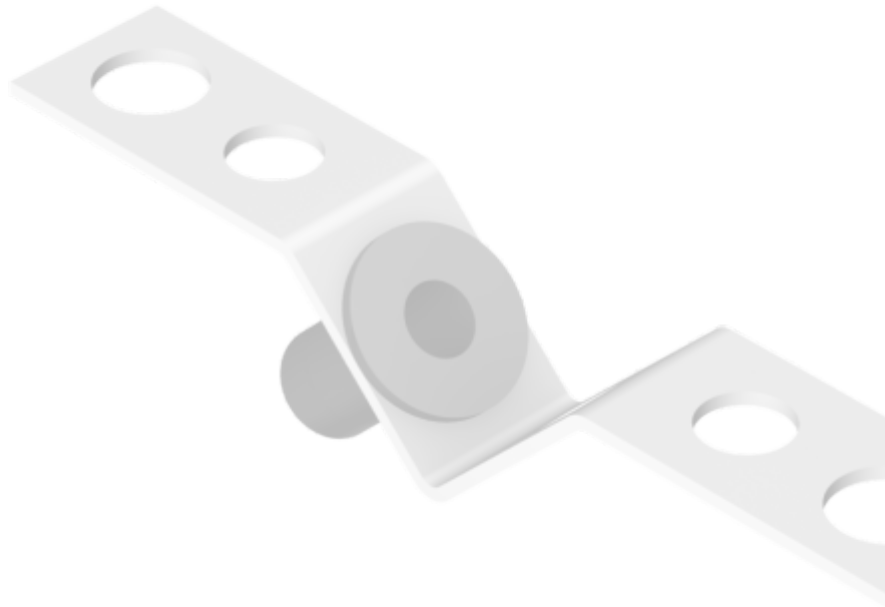
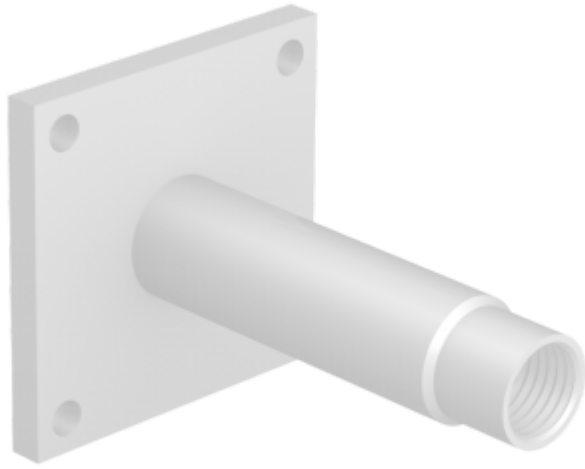
Pojemniki wykonane są ze stalowych kształtowników i siatki. Kosz typ A jest całościowo zespawany wyposażony w uchylną burtę, natomiast kosz typ F (siatkowy) ma możliwość pełnego złożenia ścianek co stanowi zmniejsza przestrzeń niezbędną do składowania pustych koszy.

*Zastosowanie:*

Pojemniki służą do magazynowania i transportu różnego rodzaju akcesoriów szalunkowych.



Symbol	Wymiary [mm]			Opakowanie [szt.]	Jednostka sprzedaży	Masa [kg/szt.]	Masa z max. obciążeniem [kg]	Nr art.
	a	b	c					
Kosz transportowy Typ A	800	800	1200	1	szt.	74,0	1200	SB-TW-MT-0-05979
Kosz transportowy Typ F (siatkowy)	1100	1150	1200	1	szt.	105,0	605	SB-TW-MT-0-05811





# ZAKOTWIENIA JEDNOSTRONNE

### ■ INFORMACJE OGÓLNE

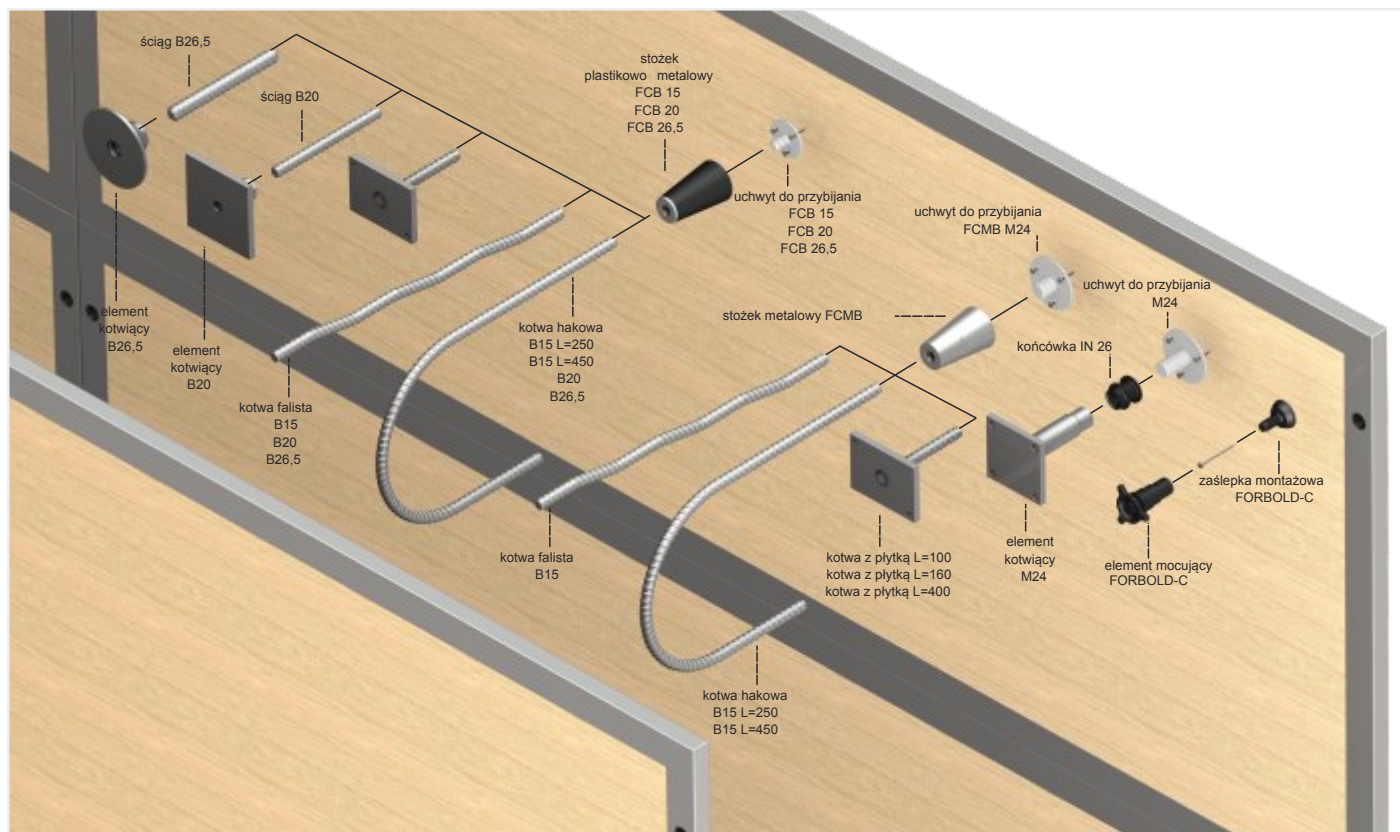
Często się zdarza, że już na etapie wznoszenia budowli zachodzi konieczność zamocowania różnego rodzaju sprzętu do powierzchni obiektu. Sprzętem tym mogą być rusztowania wiszące, deskowania jednostronne, ślizgowe i wiele innych urządzeń, które wymagają zakotwienia w powierzchni budowli.

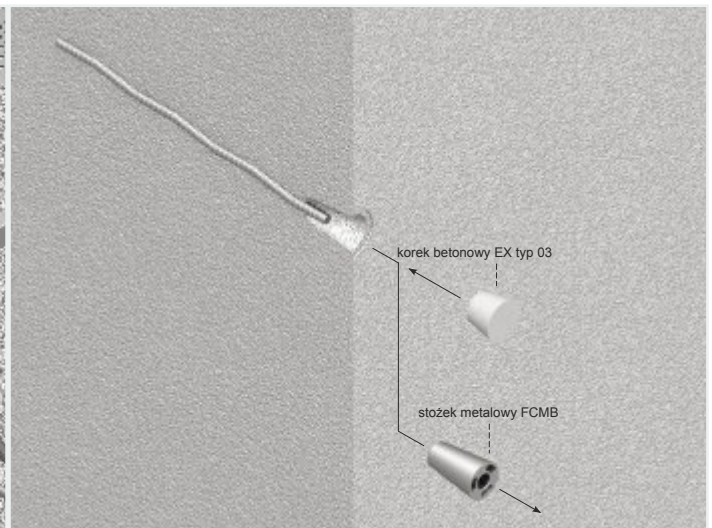
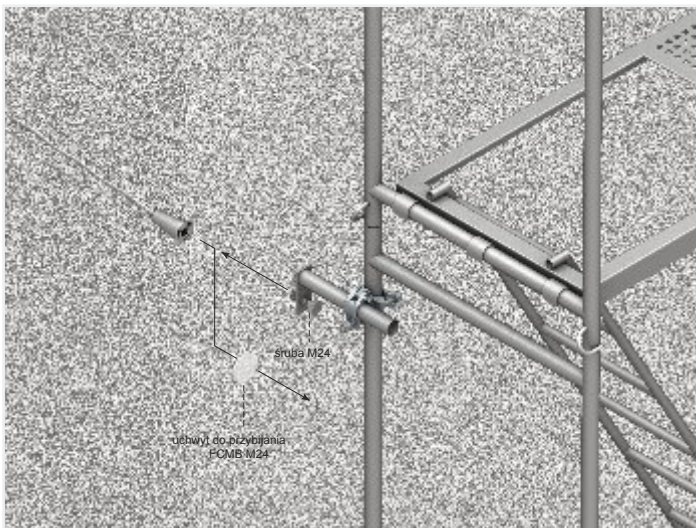
Zakotwienia w elemencie budowlanym realizujemy przy użyciu elementu kotwiącego M24 lub innego rodzaju kotew połączonych za pośrednictwem stożków FCMB i FCB. Stożek wraz z elementem kotwiącym umożliwia jednostronne przytwierdzenie sprzętu do budowli. Na rysunkach przedstawiono sposoby zakotwienia. Głównym łącznikiem kotwy z przytwierdzanym elementem jest stożek, wytrzymałość stożka jest równa wytrzymałości zakotwienia.

Montaż zakotwienia rozpoczynamy od zamocowania do płyty szalunkowej uchwyty montażowego. Umieszczenie na płycie szalunkowej uchwyty jest punktem, w którym zamierzamy utwierdzić np. pomost roboczy. Do tak przymocowanego uchwyty przykręcamy stożek lub element kotwiący M24. Stożek przykręcamy ręcznie do wyczuwalnego oporu. Ostatnim krokiem w przygotowaniu zakotwienia jest wkręcenie w stożek elementu kotwiącego. Po zakończeniu betonowania i demontażu szalunków wykręcamy uchwyty montażowe, a następnie gdy beton osiągnie 70% wytrzymałości C20/25 można przystąpić do przytwierdzenia sprzętu wiszącego. Do zamocowania tego typu urządzeń stosujemy śruby M24 z łbem sześciokątnym (wg PN-EN ISO 4014:2004), o klasie 8.8 (wg PN-EN ISO 8981). Długość śruby należy dobrać uwzględniając długość gwintu oraz grubość elementu przytwierdzanego. Wszystkie elementy kotwiące powinny być zamontowane w strefie zbrojenia betonu.

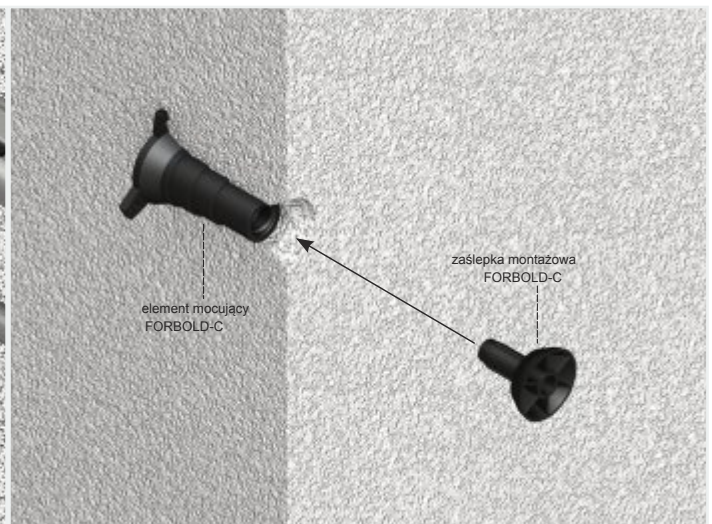
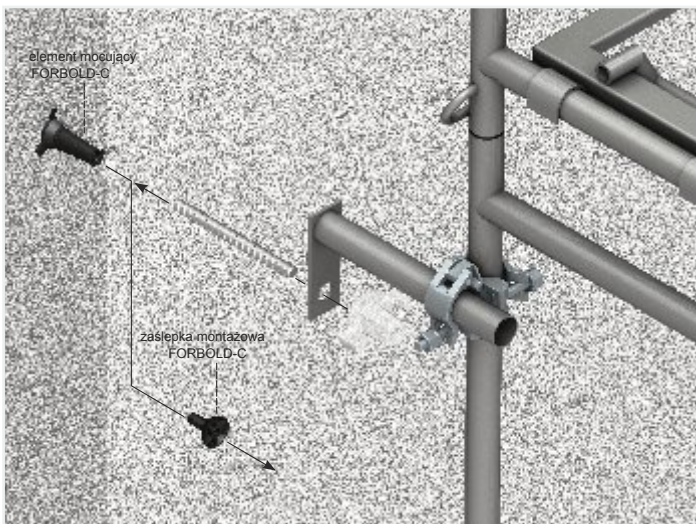
Po demontażu sprzętu wykręcamy stożek z powierzchni elementu w kierunku przeciwnym do ruchów wskazówek zegara. Do tego celu przeznaczone są specjalne klucze. Ostatnim etapem jest zaślepienie otworów po stożkach. Można to zrobić używając specjalnej zaprawy lub przy pomocy gotowego korka betonowego zbrojonego mikrowłóknem, wklejanego w otwór przy użyciu dwuskładnikowego kleju AB-Plus. Szczególną uwagę przy zaklejaniu otworu należy zwrócić na to, aby łączone powierzchnie były wolne od kurzu i zafuszczeń. Zaklejając otwór betonowym korkiem przy użyciu kleju AB-Plus należy zwrócić uwagę aby klej w pełni wypełnił przestrzeń pomiędzy korkiem a otworem. Praktycznym sposobem na to jest posmarowanie powierzchni łączących korka klejem, a następnie umieszczając go w otworze lekko przekręcając aby klej w pełni wypełnił szczelinę. Nie należy pozwolić aby klej wyciekał z otworu, a ewentualny jego nadmiar należy zebrać szpachelką.

Dzięki solidnie dobranym i spasowanym ze sobą elementom kotwiącym, a także materiałom uzupełniającym, które jako system zapewniają mocne połączenie między budowlą a podwieszanym elementem zapewniają sobie Państwo duże bezpieczeństwo pracy. Należy jednak pamiętać, że względy konstrukcyjne, a także często handlowe powodują, że długość elementów zakotwionych w betonie nie zawsze zapewnia pełne przekazanie sił na beton i grozi uszkodzeniem strefy zamocowania. Elementy kotwione (tracone) należy dobrać uwzględniając kształt elementu konstrukcji, w którym wykonujemy kotwienie, jego wymiary, miejsce na montaż, a przede wszystkim wymagania statystyczne. W tym celu w wielu przypadkach przy większych obciążeniach siły z zakotwieniem należy przekazać na beton za pośrednictwem wkładek zbrojeniowych.

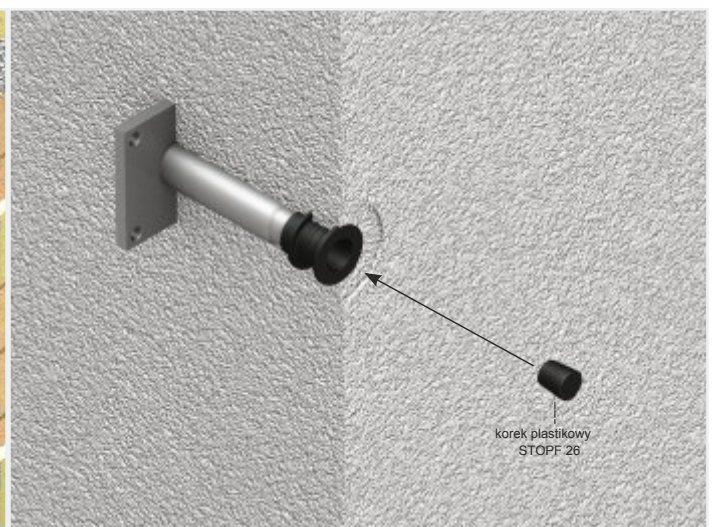
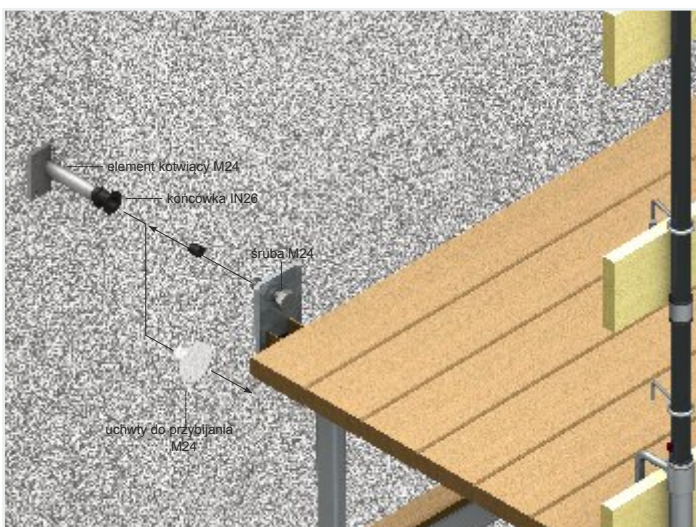




**Przykład zastosowania stożka FCMB wraz z zakotwieniem.**



**Przykład zastosowania elementu mocującego FORBOLD-C.**



**Przykład zastosowania elementu kotwiącego M24.**

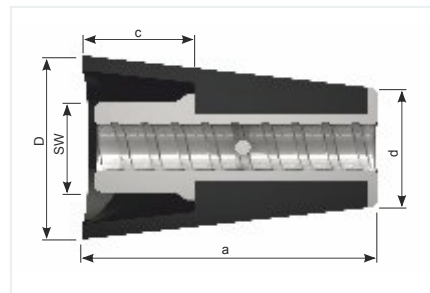
## ■ Stożek plastikowo-metalowy FCB



### Zastosowanie:

Stożek FCB ma bardzo szerokie zastosowanie. Wykorzystywany jako: łącznik pomiędzy zakotwieniem jednostronnym, a przytwierdzanym do zakotwienia elementem (rusztowanie wiszące, szyldy reklamowe); pomocny przy montowaniu płyt szalunkowych jako łącznik pomiędzy ściąganiem, a nakrętką dociskową którą dokręcana jest na wystający ze stożka i przechodzący przez płytę szalunkowa króciec wykonany ze ściągu gwintowanego.

Stożek plastikowo-metalowy służy do łączenia dwóch prętów gwintowanych w systemie FORBUILD. Montaż i demontaż stożka powinien być przeprowadzony za pomocą klucza do stożków FCB. Do zamocowania stożka służy uchwyt FCB. W celu uniknięcia zabrudzenia gwintu wewnętrznego stożka można zastosować zaślepkę FCB. W przypadku stożka do ściągów B15 i SGS15 uszczelkę FCB B15, która doskonale uszczelnia stożek na chropowatych powierzchniach i posiada zdolność dopasowywania kąta do 3°. Do zaślepiania otworu po stożku używamy specjalnego korka z betonu (wg. poniższej tabeli) wklejanego klejem AB-Plus, lub zaprawy wypełniającej.



Wymiary stożka	a [mm]	D [mm]	d [mm]	c [mm]	SW [mm]	Korek betonowy zamykający po stożku
FCB B15	95	61	40	50	27	Korek betonowy EX typ 03
FCB B20	126	70	42	65	32	Korek betonowy EX typ 13
FCB B26,5	135	103	57	70	46	Korek betonowy EX typ 18

Symbol	Oznaczenie gwint	Opakowanie worek [szt.]	Jednostka sprzedaży	Masa [kg/szt.]	Nr art.
Stożek plastikowo-metalowy FCB B15	B15	25	szt.	0,500	AS-ZJ-00-0-00852
Stożek plastikowo-metalowy FCB B20	B20	25	szt.	0,800	AS-ZJ-00-0-00853
Stożek plastikowo-metalowy FCB B26,5	B26,5	10	szt.	1,670	AS-ZJ-00-0-00854

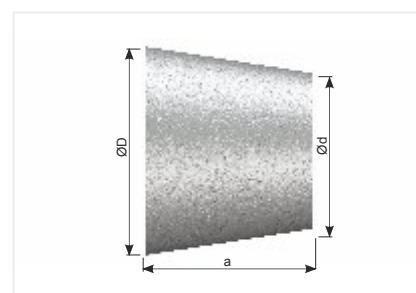
## ■ Korek betonowy EX



Korek wykonany z betonu zbrojonego mikrowłóknem klasy C30/37 o wodoszczelności W8.

### Zastosowanie:

Służy do zaślepiania otworów technologicznych powstałych po zastosowaniu stożka plastikowego EX 22/50 typ 03 / FCB / FCMB. Korki wklejane są przy użyciu dwuskładnikowego kleju AB-Plus, którego kilogram wystarcza na wklejenie ok. 40 szt. korków.



Symbol	Wymiary			Opakowanie karton [szt.]	Jednostka sprzedaży	Masa [kg/karton]	Nr art.
	a [mm]	ΦD [mm]	Φd [mm]				
Korek betonowy EX typ 03	45	60	50	75	karton	16,500	AS-DK-SC-0-23460
Korek betonowy EX typ 13	53	68	56	60	karton	16,600	AS-DK-SC-0-28106
Korek betonowy EX typ 18	60	102	60	25	karton	17,500	AS-DK-SC-0-00676

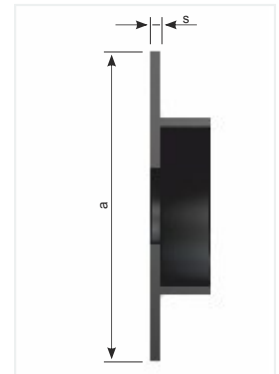
## ■ Zaślepka FCB



Zaślepka FCB jest wykonana z tworzywa sztucznego. Zapobiega przesiąkaniu betonu do wnętrza stożka FCB. Zaślepka jest kompatybilna z wszystkimi rodzajami ściągów dostępnych w firmie FORBUILD.

*Zastosowanie:*

W celu ochrony gwintu stożka FCB przed zabrudzeniem.



Symbol	Wymiary a x s [mm]	Opakowanie worek [szt.]	Jednostka sprzedaży	Masa [kg/szt.]	Nr art.
Zaślepka FCB B15	63 x 2	50	worek	0,004	AS-ZJ-00-0-00873
Zaślepka FCB B20	68 x 2	50	worek	0,006	AS-ZJ-00-0-00874
Zaślepka FCB B26,5	103 x 2	50	worek	0,011	AS-ZJ-00-0-00875

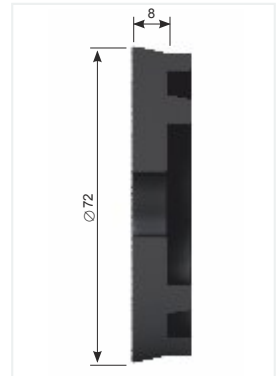
## ■ Uszczelka stożka FCB-15



Służy do uszczelnienia stożka FCB na chropowatych powierzchniach. Posiada zdolność dopasowania kąta do 3°. Uszczelka stosowana jest jedynie do stożków B15.

*Zastosowanie:*

Do uszczelnienia stożków FCB z gwintem B15



Symbol	Opakowanie worek [szt.]	Jednostka sprzedaży	Masa [kg/szt.]	Nr art.
Uszczelka stożka FCB-15	25	worek	0,053	AS-ZJ-00-0-00849

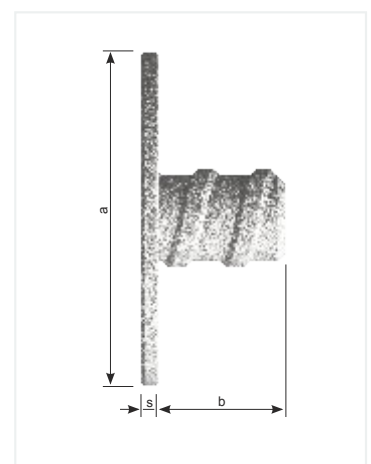
## ■ Uchwyt do przybijania FCB



Uchwyt wykonany ze stali za pomocą którego możemy przymocować stożek FCB do płyty szalunkowej. W pierwszej kolejności należy przybić uchwyt do płyty szalunkowej, a następnie wkręcić stożek na gwint uchwyty.

*Zastosowanie:*

Uchwyt znajduje zastosowanie w przypadku montażu zakotwień jednostronnych gdzie występuje konieczność przymocowania kotwy wraz ze stożkiem do płyty szalunkowej.

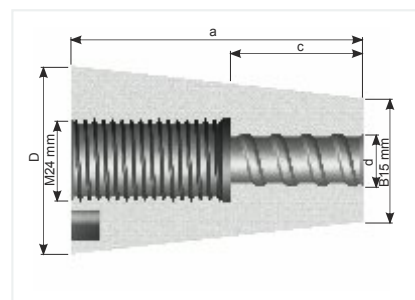


Symbol	Oznaczenie gwint	Wymiary a x b x s [mm]	Opakowanie [szt.]	Jednostka sprzedaży	Masa [kg/szt.]	Nr art.
Uchwyt do przybijania FCB 15	B15	60 x 24 x 3	1	szt.	0,100	AS-ZJ-00-0-00862
Uchwyt do przybijania FCB 20	B20	80 x 24 x 3	1	szt.	0,140	AS-ZJ-00-0-00861
Uchwyt do przybijania FCB 26,5	B26,5	100 x 27 x 3	1	szt.	0,200	AS-ZJ-00-0-00863

■ **Stożek metalowy FCMB**



Metalowy stożek służy do połączenia z jednej strony ściągą z drugiej strony pręta gwintowanego lub śruby z gwintem metrycznym M24. Montaż i demontaż stożka powinien być przeprowadzony za pomocą klucza do stożków FCMB. Do zamocowania stożka służy uchwyt FCMB. Do zaślepienia otworu po stożku służy specjalny korek betonowy EX typ 03 z betonu architektonicznego wklejanego klejem AB-Plus. Wytrzymałość stożka jest równa wytrzymałości ściągów szalunkowych. Trwałość stożka pozwala na jego wielokrotne użycie.



*Zastosowanie:*

Może być stosowany jako zakończenie zakotwień jednostronnych do którego w następnej kolejności ma być zamocowany element przy pomocy śruby lub nagwintowanego pręta gwintem M24.

Wymiary stożka	a [mm]	D [mm]	d [mm]	c [mm]	Korek betonowy zamykający po stożku
FCMB B15/M24	95	61	40	45	Korek betonowy EX typ 03

Symbol	Opakowanie [szt.]	Jednostka sprzedaży	Masa [kg]	Nr art.
Stożek metalowy FCMB B15/M24	1	szt.	1,200/szt.	AS-ZJ-00-0-00858
Śruba M24 L=55 mm	1	szt.	0,320/szt.	AS-ZJ-00-0-00859
Korek betonowy EX typ 03	75	karton	16,500/karton	AS-DK-SC-0-23460

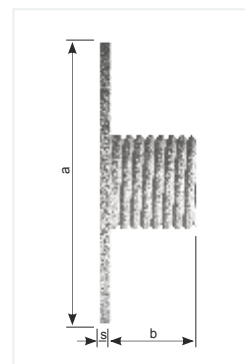
■ **Uchwyt do przybijania FCMB**



Uchwyt wykonany z metalu dzięki któremu możemy przymocować stożek FCMB do płyty szalunkowej. W pierwszej kolejności przybijamy uchwyt do płyty szalunkowej a następnie wkręcamy stożek FCMB.

*Zastosowanie:*

Do mocowania stożka FCMB do szalunku. Sposób ten znajduje zastosowanie przy zakotwieniach jednostronnych.



Symbol	Oznaczenie gwint	Wymiary a x b x s [mm]	Opakowanie [szt.]	Jednostka sprzedaży	Masa [kg/szt.]	Nr art.
Uchwyt do przybijania FCMB-24 L=25 mm	M24	80 x 25 x 3	1	szt.	0,160	AS-ZJ-00-0-00865

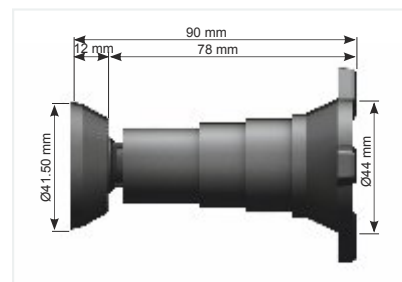
■ **Element mocujący i zaślepka FORBOLD-C**



Kompatybilna z systemem D&W tuleja kotwiąca. Wytwarzana z tworzywa wzmocnianego włóknem szklanym. Otwory w elementach mocujących FORBOLD-C służą do zamocowania jej za pomocą drutu wiązałkowego do zbrojenia głównego elementu. Obciążenie użytkowe do 40 kN (zależy od klasy betonu).

*Zastosowanie:*

Do zakotwień jednostronnych razem ze ściągą B15. Idealna do stosowania przy szalunkach stropowych, rusztowaniach, szalunkach jednostronnych.



Symbol	Opakowanie worek [szt.]	Jednostka sprzedaży	Masa [kg/szt.]	Nr art.
Kotwa tulejowa FORBOLD-C	50	szt.	2,500	AS-ZJ-00-0-00836
Zaślepka FORBOLD-C	50	szt.	0,350	AS-ZJ-00-0-00837



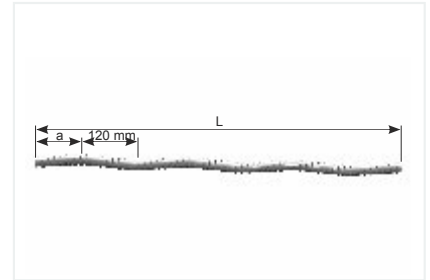
## ■ Kotwa falista



Kotwa falista jest wykonana ze spawalnego pręta gwintowanego B15, B20, lub B26,5.

*Zastosowanie:*

Przeznaczona jest do jednostronnego zakotwienia w betonie. Stosowana jako kotwa tracona (wewnętrzna), wraz ze stożkami służy do zamocowania desekowań ślizgowych, pomostów roboczych itp.



Symbol	Oznaczenie gwint	Wymiary		Opakowanie [szt.]	Jednostka sprzedaży	Masa [kg/szt.]	Nr art.
		L [mm]	a [mm]				
Kotwa falista B15	B15	550	95	1	szt.	0,852	AS-ZJ-00-1-00180
Kotwa falista B20	B20	700	170	1	szt.	1,820	AS-ZJ-00-1-00181
Kotwa falista B26,5	B26,5	800	220	1	szt.	4,600	AS-ZJ-00-1-00182

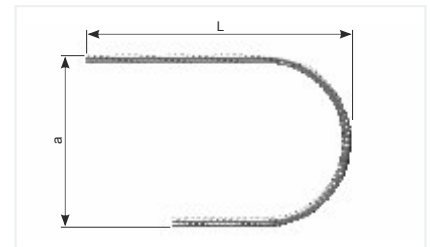
## ■ Kotwa hakowa



Wykonana ze spawalnego pręta gwintowanego B15, 20 lub 26,5, posiadającego możliwość gięcia.

*Zastosowanie:*

Szerokie zastosowanie jak przy kotwie falistej – jednakże idealnie dostosowana do mniejszych grubości ścian.



Symbol	Oznaczenie gwint	Wymiary		Opakowanie [szt.]	Jednostka sprzedaży	Masa [kg/szt.]	Nr art.
		L [mm]	a [mm]				
Kotwa hakowa B15 L=250 mm	B15	250	150	1	szt.	0,670	AS-ZJ-00-1-00138
Kotwa hakowa B15 L=450 mm	B15	450	150	1	szt.	0,980	AS-ZJ-00-1-00184
Kotwa hakowa B20 L=500 mm	B20	500	190	1	szt.	2,250	AS-ZJ-00-1-00185
Kotwa hakowa B26,5 L=650 mm	B26,5	650	250	1	szt.	4,630	AS-ZJ-00-1-00186

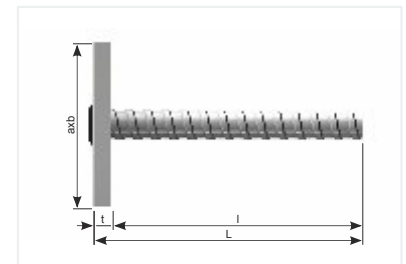
## ■ Kotwa z płytką



Składa się z gwintowanego pręta spawalnego B oraz płytki o wymiarach 90x120x10 mm.

*Zastosowanie:*

Kotwa idealna do zakotwień jednostronnych przy stosowaniu szalunków ślizgowych i budowl o małej grubości ściany.



Oznaczenie gwintu	a x b [mm]	t [mm]	L [mm]	l [mm]	Vt [mm]
B15	90 x 120	10	120	100	150
B15	90 x 120	10	180	160	210
B15	90 x 120	10	420	400	450
B20	100x130	10	185	160	215
B20	100x130	10	325	300	350

Vt - minimalna głębokość zakotwienia.

Przy maksymalnej sile następuje zerwanie na przecie, nie na spawie.

Symbol	Oznaczenie gwint	Opakowanie [szt.]	Jednostka sprzedaży	Masa [kg/szt.]	Nr art.
Kotwa z płytką B15 L= 100 mm	B15	1	szt.	0,970	AS-ZJ-00-1-00846
Kotwa z płytką B15 L= 160 mm	B15	1	szt.	1,070	AS-ZJ-00-1-00847
Kotwa z płytką B15 L= 400 mm	B15	1	szt.	1,450	AS-ZJ-00-1-00848
Kotwa z płytką B20 L= 160 mm	B20	1	szt.	1,500	AS-ZJ-00-0-19748
Kotwa z płytką B20 L= 300 mm	B20	1	szt.	1,900	AS-ZJ-00-1-00845

## ■ Element kotwiący B20



Element kotwiący jest wykonany z płytki kotwiącej z przyspawaną nakrętką sześciokątną B20. Służy do jednostronnego zakotwienia. Kompatybilny ze ściągniętymi firmą FORBUILD.

*Sila niszcząca:*

- 235 kN w betonie pozbawionym rys i pęknięć
- 177 kN / 181 kN w betonie z rysami i pęknięciami (stożek wyrwany ograniczony do  $\phi$  850 mm)

(wg. świadectwa badań, wyrwanie z betonu nastąpiło przy sile 177 kN, klasa betonu C 20/25)

*Zastosowanie:*

Idealny do stosowania z uchwytem V po kątem 45°.

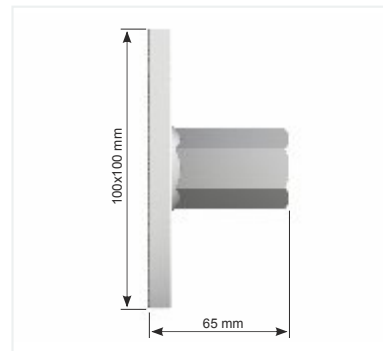
Maksymalne obciążenie jest zależne od klasy betonu i głębokości zakotwienia.

*Wytrzymałość betonu:*

30 N/mm<sup>2</sup>

*Minimalna głębokość zakotwienia:*

175 mm



Symbol	Opakowanie [szt.]	Jednostka sprzedaży	Masa [kg/szt.]	Nr art.
Element kotwiący B20	1	szt.	1,480	AS-ZJ-00-0-00840

## ■ Element kotwiący B26,5

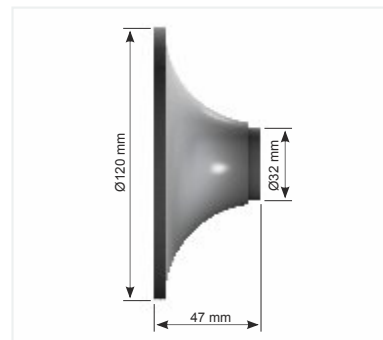


Element odlewany służący do jednostronnego zakotwienia, kompatybilny z systemem D&W 26,5.

*Zastosowanie:*

Idealny do stosowania z uchwytem V po kątem 45°.

Maksymalne obciążenie jest zależne od klasy betonu i głębokości zakotwienia.



Symbol	Opakowanie [szt.]	Jednostka sprzedaży	Masa [kg/szt.]	Nr art.
Element kotwiący B26,5	1	szt.	1,320	AS-ZJ-00-0-00841

## ■ Element kotwiący M24

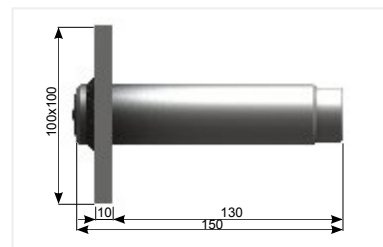


Wykonany z płytki kotwiącej z przyspawaną tuleją z gwintem M24. Przed zamocowaniem elementu do deskowania za pomocą uchwyty M 24 należy element kotwiący zakończyć końcówką IN 26. Po rozszalowaniu do stwardniałej powierzchni betonowej mocujemy np. rusztowania, podesty za pomocą śruby M24x70. Po zakończonych pracach otwór zaślepiamy korkiem STOPF 26.

*Zastosowanie:*

Służy do jednostronnych zakotwień.

Element zakotwiony w strefie zbrojenia dla śruby M24 klasy 8.8 przenosi obciążenie użytkowe 150 kN.



Symbol	Oznaczenie gwint	Opakowanie [szt.]	Jednostka sprzedaży	Masa [kg/szt.]	Nr art.
Element kotwiący M 24	M24	1	szt.	1,300	AS-ZJ-00-0-00842
Śruba M 24 L=70 mm	M24	1	szt.	0,350	AS-ZJ-00-0-00860

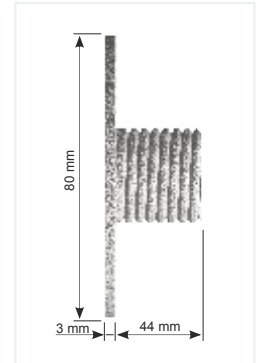
## ■ Uchwyt do przybijania M24



Uchwyt jest wykonany z metalu za pośrednictwem, którego możemy przymocować element kotwiący M24. W pierwszej kolejności należy przybić uchwyt do płyty szalunkowej, a następnie wkręcić element kotwiący lub element kotwiący M24 na gwint uchwyty.

*Zastosowanie:*

Uchwyt znajduje zastosowanie w przypadku montażu zakotwień jednostronnych gdzie występuje konieczność przymocowania kotwy wraz ze stożkiem do płyty szalunkowej.



Symbol	Oznaczenie gwint	Opakowanie [szt.]	Jednostka sprzedaży	Masa [kg/szt.]	Nr art.
Uchwyt do przybijania M 24 L=45 mm	M24	1	szt.	0,230	AS-ZJ-00-0-00866

## ■ Uchwyt FORBOLD-F

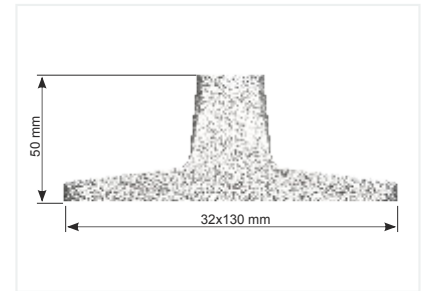


Uchwyt FORBOLD-F jest wykonany jako spawalna odkuwka ze stali S355J2C z otworem gwintowanym. Kompatybilny z systemem FORBUILD.

Uchwyt należy przyspawać na całym obwodzie spoiną ciągłą a=4 mm.

*Zastosowanie:*

Służy do mocowania ściągów do elementów stalowych za pomocą zespawania.



Symbol	Opakowanie [szt.]	Jednostka sprzedaży	Masa [kg/szt.]	Nr art.
Uchwyt FORBOLD-F B15	1	szt.	0,370	AS-ZJ-00-0-00867

## ■ Kotwa rozporowa B15



Kotwa rozporowa kompatybilna ze ściągami B15 wykonana z metalu ocynkowanego.

*Zastosowanie:*

Kotwa służy do jednostronnego zamocowania deskowań do ścian skalnych lub wykonanych z betonu.

Głębokość wiercenia/Wartość obciążenia:

Średnica otworu  $\phi 36,5$  - 38 mm zalecane użycie wiertła nr 36;

*Głębokość wiercenia otworów:*

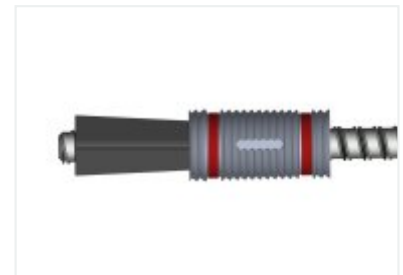
W betonie do 90 kN min 20 cm dla klasy betonu C20/25

*Głębokość wiercenia w skałach w zależności od wytrzymałości skały:*

W skałach ponad 91 kg/cm<sup>2</sup>: min. 2,0 m

W skałach ponad 68 kg/cm<sup>2</sup>: min. 2,5 m

W skałach ponad 45 kg/cm<sup>2</sup>: min. 3,0 m



Symbol	Opakowanie [szt.]	Jednostka sprzedaży	Masa [kg/szt.]	Nr art.
Kotwa rozporowa B15	50	szt.	0,275	AS-ZJ-00-0-00843

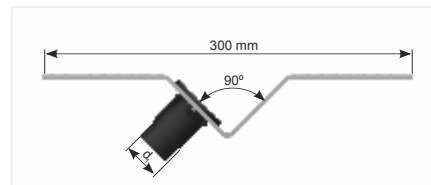
## ■ Uchwyt V



Składa się z paska blachy i uchwytu z tworzywa sztucznego. Stosowany do elementów kotwiących szalunki jednostronne.

*Zastosowanie:*

Służy do zamocowania prętów kotwiących, pętli kotwiących, kotew falistych i hakowych itp. pod kątem 45°.



Symbol	Oznaczenie gwint	Średnica zewnętrzna d, [mm]	Opakowanie [szt.]	Jednostka sprzedaży	Masa [kg/szt.]	Nr art.
Uchwyt V B15	B15	25	1	szt.	0,420	AS-ZJ-00-0-00868
Uchwyt V b20	B20	32	1	szt.	0,420	AS-ZJ-00-0-00869
Uchwyt V B26,5	B26,5	40	1	szt.	0,420	AS-ZJ-00-0-00870

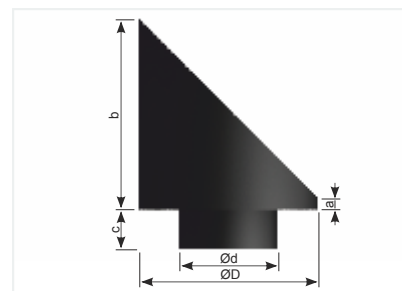
## ■ Zaślepka do stożka FCB



Zaślepka do stożka FCB jest wykonana z tworzywa sztucznego. Zaślepka 45° zabezpiecza gwint stożka FCB przed zabrudzeniem podczas betonowania, wtedy gdy stożek usytuowany jest pod kątem 45° w stosunku do powierzchni.

*Zastosowanie:*

Używana jest razem z uchwytem V.



Gwint	a [mm]	b [mm]	c [mm]	d [mm]	D [mm]
B15	5	70	14	30	65

Symbol	Opakowanie [szt.]	Opakowanie [szt.]	Jednostka sprzedaży	Masa [kg/szt.]	Nr art.
Zaślepka do stożka FCB 45/B15	1	1	szt.	0,420	AS-ZJ-00-0-00872

## ■ Pętla kotwiąca

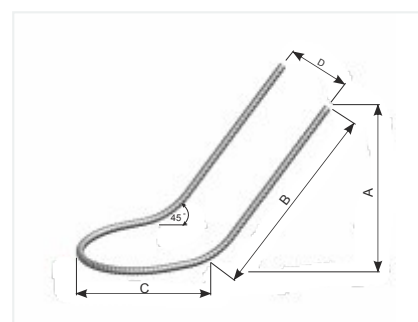


Pętla kotwiąca jest wykonana ze spawalnego pręta gwintowanego B15, B20 lub B26,5, posiadającego możliwość gięcia.

*Zastosowanie:*

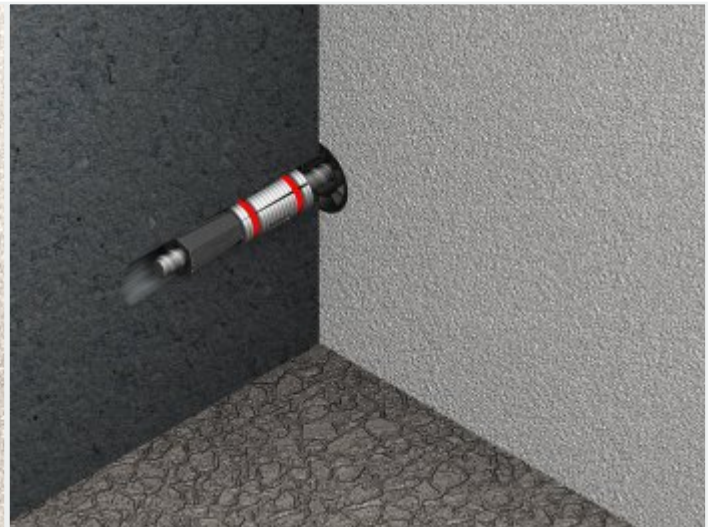
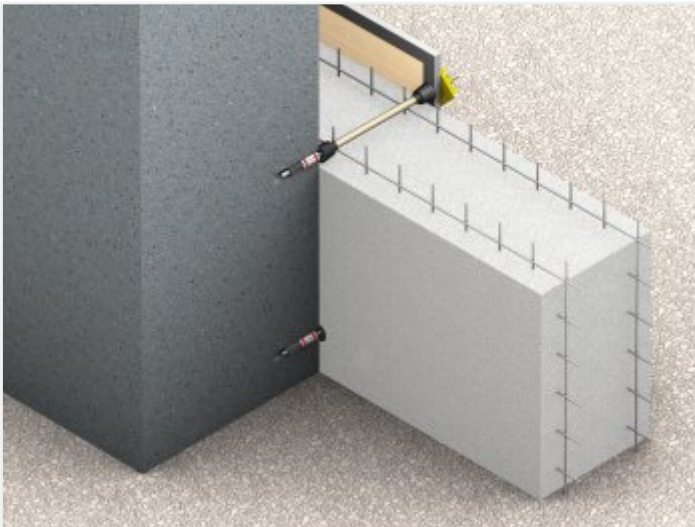
Służy do mocowania ścian deskowań jednostronnych do płyt dennych.

Montaż następuje w pierwszym etapie betonowania płyty dennej

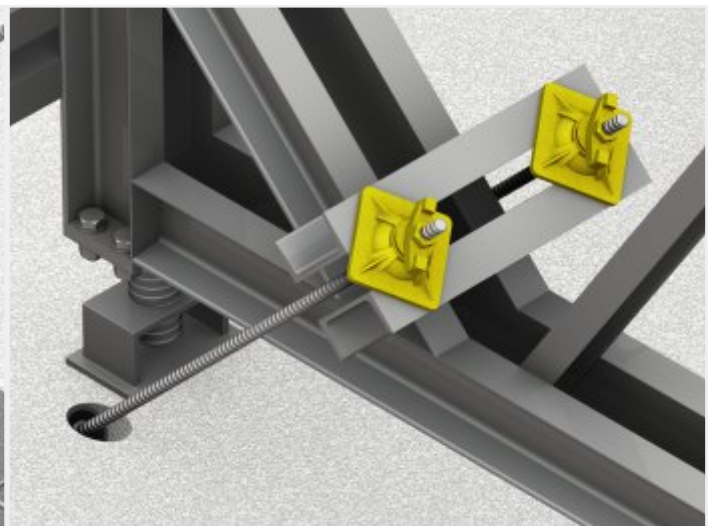
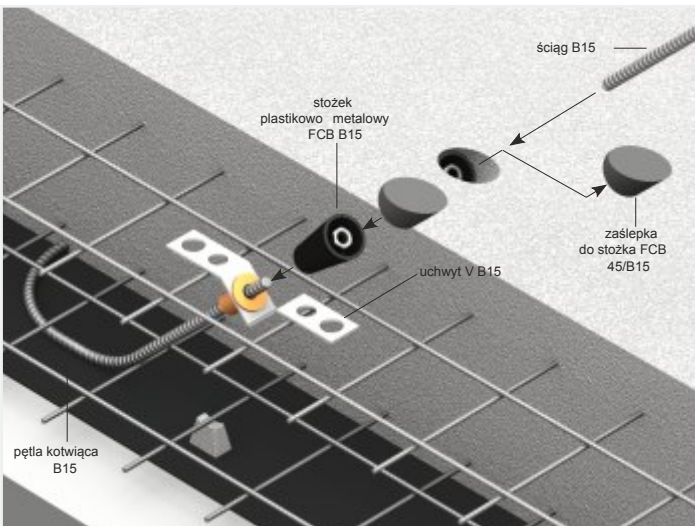


Symbol	Oznaczenie gwint	Wymiary [mm]				Siła niszcząca [kN]	Wartość obliczeniowa na 1 pręt	Opakowanie [szt.]	Jednostka sprzedaży	Masa [kg/szt.]	Nr art.
		A	B	C	D						
Pętla kotwiąca B15	B15	300	400	300	240	160	85	1	szt.	2,350	AS-ZJ-00-1-00187
Pętla kotwiąca B20	B20	300	400	300	260	300	150	1	szt.	4,100	AS-ZJ-00-1-00188
Pętla kotwiąca B26,5	B26,5	340	450	450	340	520	245	1	szt.	8,800	AS-ZJ-00-1-00189

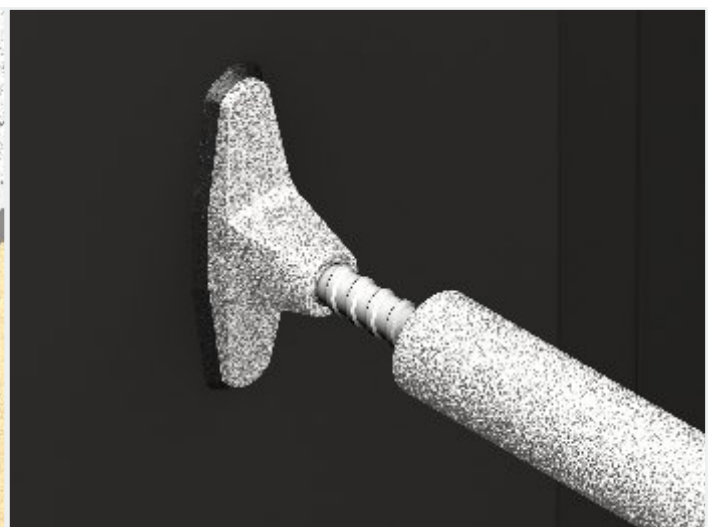
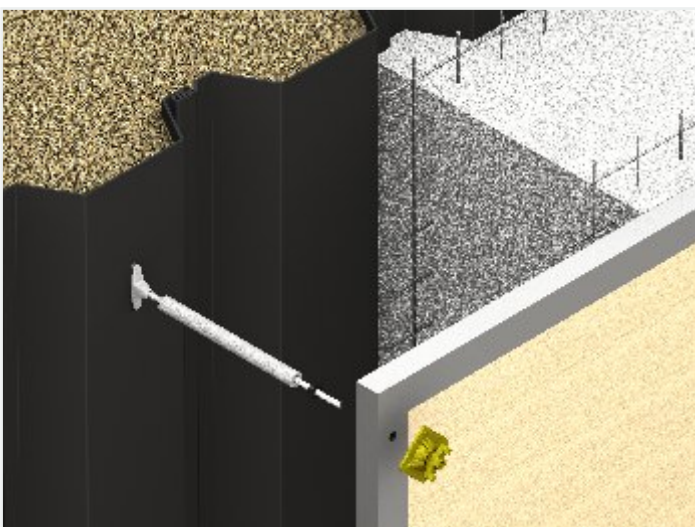
## ■ PRZYKŁADOWE ZASTOSOWANIE ZAKOTWIENI JEDNOSTRONNYCH



Przykład zastosowania kotwy rozporowej B15.

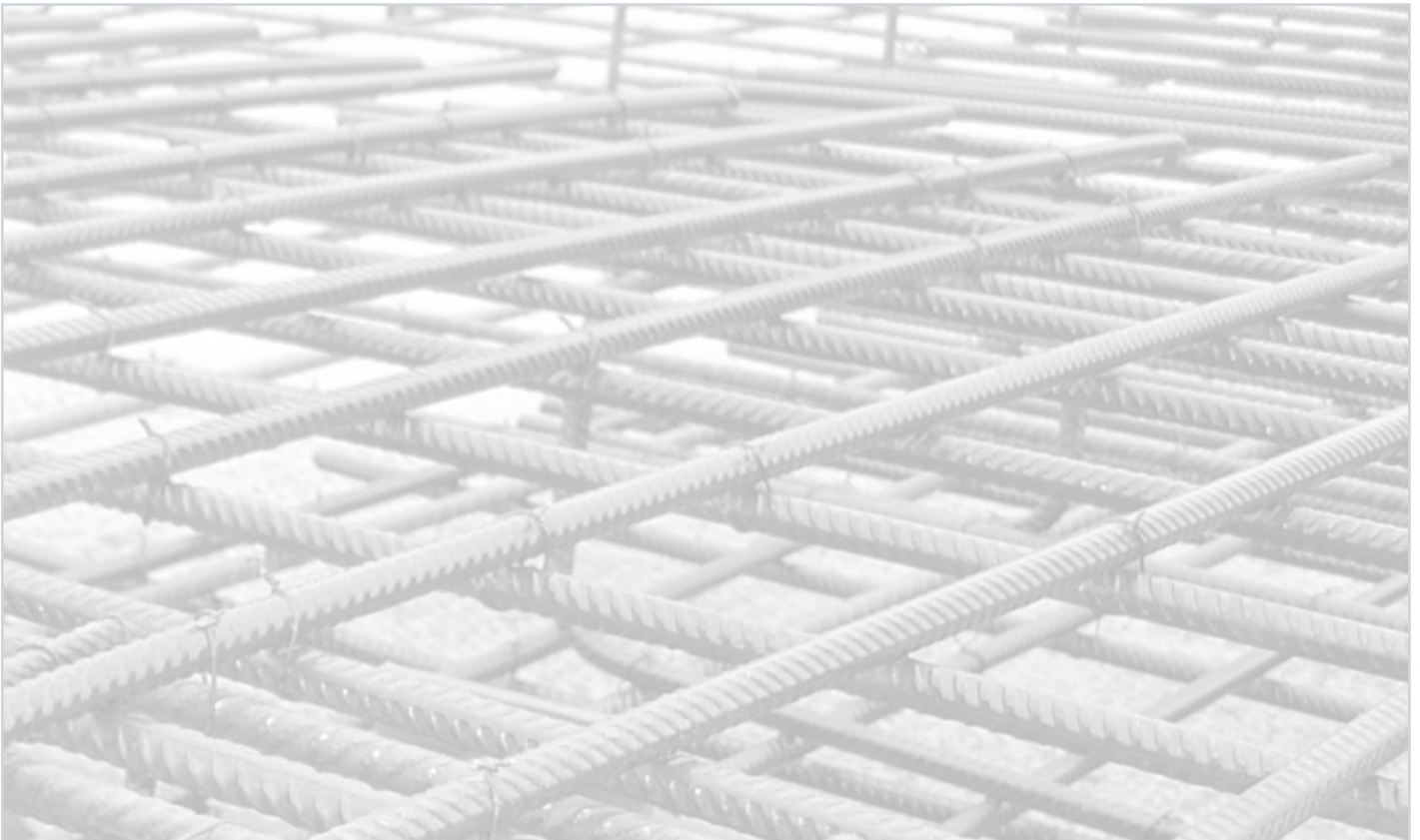


Przykład zastosowania pętli kotwiącej wraz ze stożkiem plastikowo-metalowym FCB B15 przy montażu kozłów oporowych.

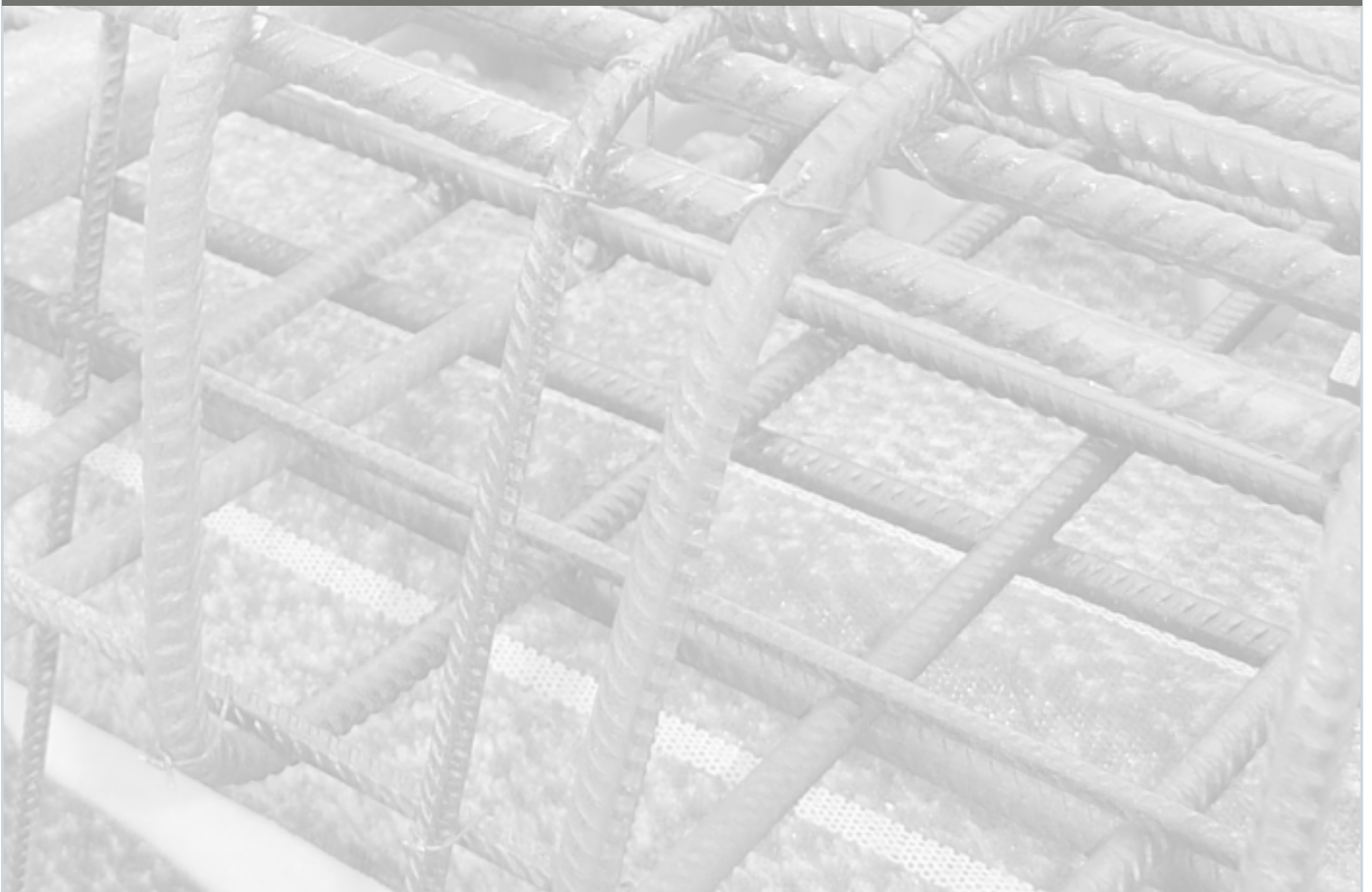


Przykład zastosowania uchwyty FORBOLD-F podczas wykonywania ściany zewnętrznej w oparciu o szalunek tracony.

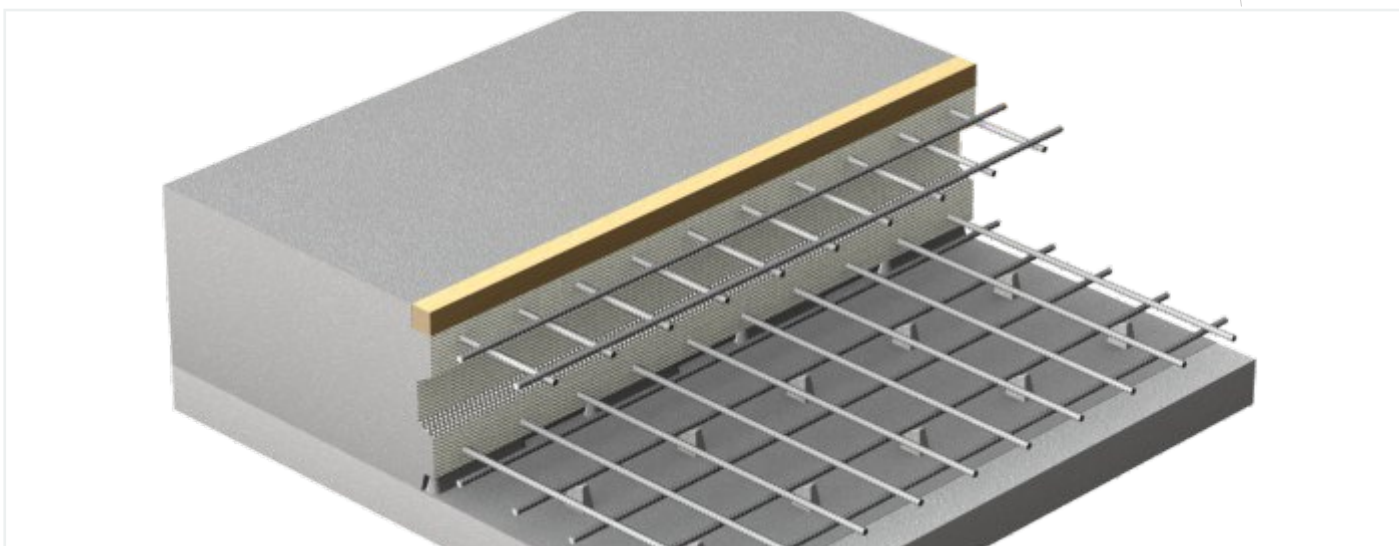




## **SZALUNKI TRACONE**



## ■ SZALUNKI TRACONE - INFORMACJE OGÓLNE



W czasie wykonywania konstrukcji monolitycznej wskazane jest, aby roboty były prowadzone w sposób ciągły, jednak niejednokrotnie zdarza się tak, że nie ma takiej możliwości. W takim wypadku zmuszeni jesteśmy zastosować przerwy robocze. Przerwy robocze w konstrukcjach monolitycznych to powierzchnie styku pomiędzy stwardniałym betonem a świeżo wylewanym. Pomimo, że przerwy robocze są niewidoczne w konstrukcji, zazwyczaj są miejscami osłabień. Dlatego powinny być usytuowane w miejscach, w których styk stwardniałego i świeżo wylanego betonu nie ma istotnego wpływu na bezpieczeństwo konstrukcji. Miejsca te nie mogą znajdować się w punktach największych momentów zginających, a także w miejscach trudnodostępnych. W płytach stropowych, a także belkach betonowych zaleca się wykonanie

przerwy roboczej w odległości około 1,5-1,4 rozpiętości płyty licząc od podpory. W elementach w których występują duże siły ściskające przerwy robocze należy wykonać prostopadle do działania tych sił.

Przerwę roboczą możemy wykonać przy użyciu szalunku traconego jakim jest STC. Szalunek tracony to wyprofilowana siatka, której zadaniem jest stworzenie jak największej powierzchni styku pomiędzy stwardniałym, a świeżo wylanym betonem.

Obliczenie nośności połączenia za pomocą siatki STC należy przeprowadzić w oparciu o Eurokod 2.

## ■ STP

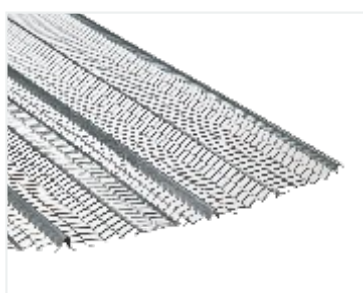


Służy do wykonywania przerw roboczych w konstrukcjach żelbetonowych. Przerwa zębata o wyprofilowanym kształcie eliminuje zjawisko klawiszowania pomiędzy sąsiadującymi płytami żelbetonowymi, oraz gwarantuje uszczelnienie przerwy roboczej. Nie posiada własnej konstrukcji nośnej. Wysokość powyżej 1,20 m uzyskujemy poprzez łączenie mat przy użyciu blachowkrętów. Idealny w połączeniu z systemem iniekcyjnym P100.

Do wysokości 30 cm STP jest samonośny, powyżej tej wysokości stosujemy podpory stabilizujące i usztywniamy siatką zbrojeniową. Natomiast przy wysokości powyżej 90 cm stosujemy odciąg z prętów zbrojeniowych.

Symbol	Grubość [mm]	Wymiary		Opakowanie wiązka [szt.]	Jednostka sprzedaży	Masa [kg/szt.]	Nr art.
		szer. b [m]	dł. l [m]				
STP h=1200 mm l=2250	0,7	1,20	2,25	20	szt.	6,020	AS-TR-PR-1-00178
STP h=1000 mm l=2250	0,7	1,00	2,25	20	szt.	5,020	AS-TR-PR-1-00177

## ■ STC



Metalowa siatka ciągniona ocynkowana znajduje zastosowanie jako szalunek tracony wykorzystywany przy wykonywaniu przerw roboczych.

Symbol	Grubość [mm]	Wymiary		Opakowanie wiązka [szt.]	Jednostka sprzedaży	Masa [kg/szt.]	Nr art.
		szer. b [m]	dł. l [m]				
STC 0,30	0,30	0,60	2,50	20	szt.	1,350	AS-TR-PR-0-00821
STC 0,45	0,45	0,60	2,50	20	szt.	2,600	AS-TR-PR-0-00822

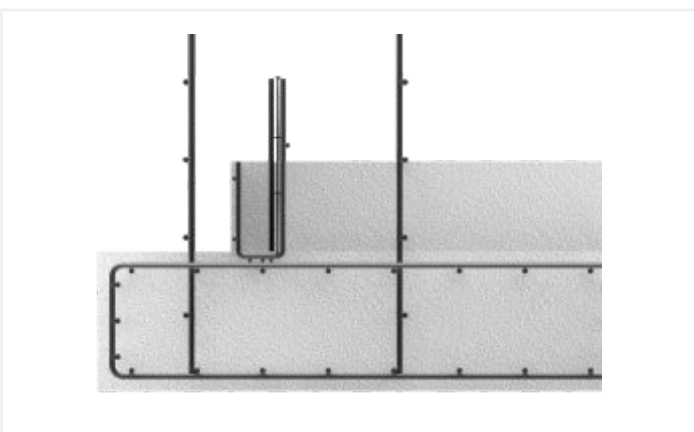
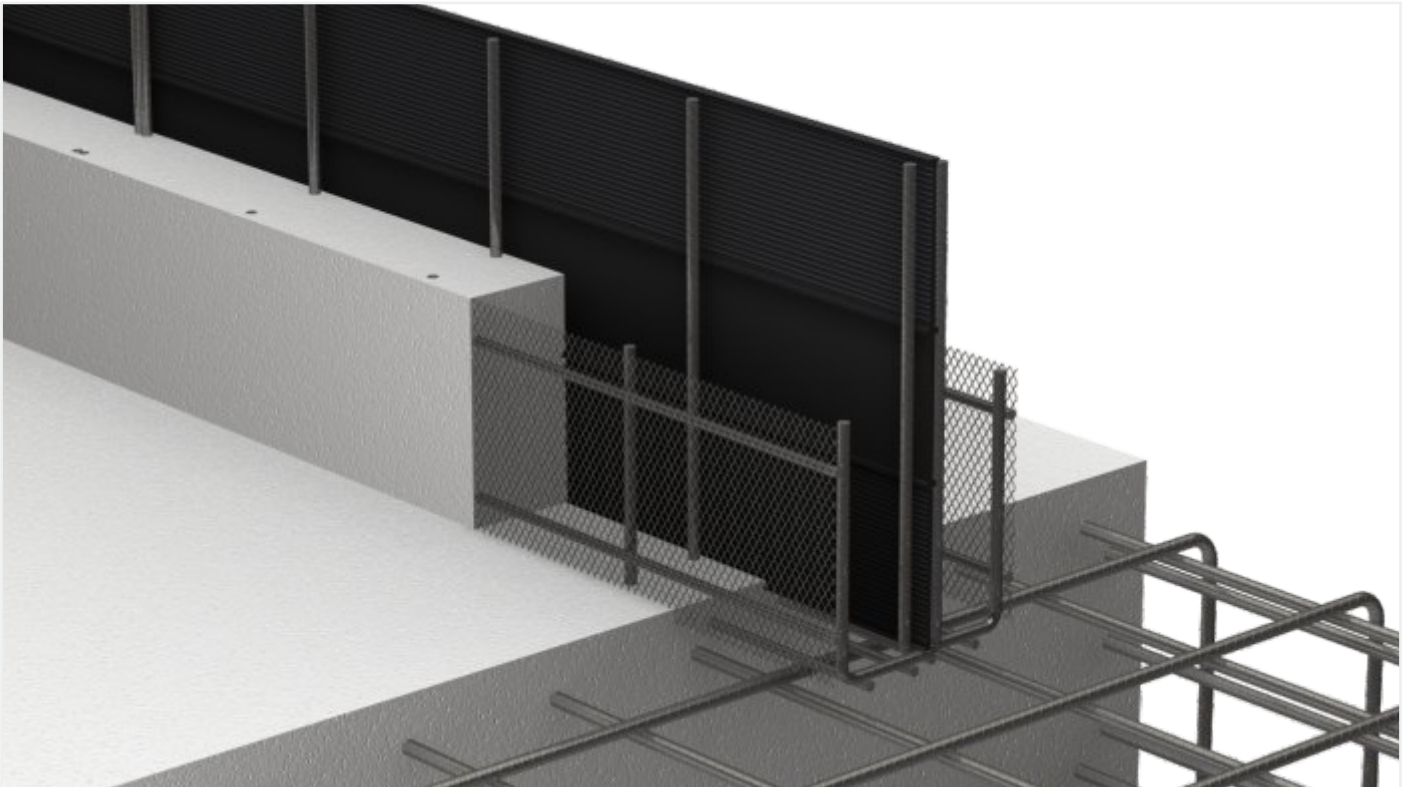


## ■ BESTAL - INFORMACJE OGÓLNE

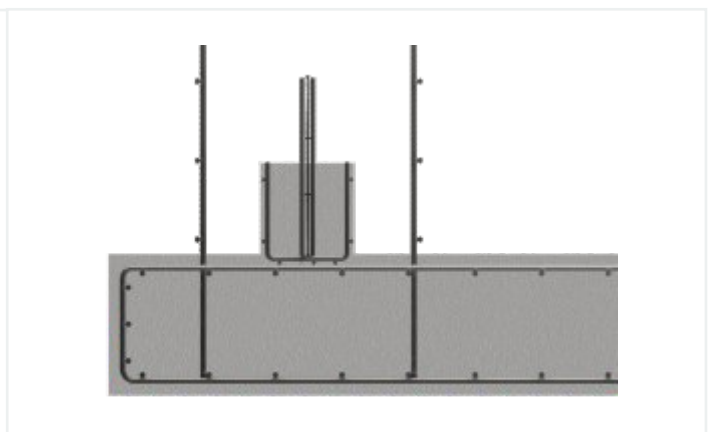
Czasami zachodzi potrzeba wykonania przerwy roboczej w miejscu, które w czasie eksploatacji będzie narażone na napór wody. Do takich miejsc zaliczamy miejsce połączenia płyty dennej i ściany zbiornika. W celu uszczelnienia tych miejsc stosuje się specjalne taśmy, które należy dobrać w zależności od ciśnienia, temperatury a także agresji cieczy składowanych w zbiorniku. Taśmy umieszczane są w pozycji pionowej pomiędzy prętami pionowymi listwy noszącej nazwę Bestal. Listwy mocujące Bestal wykonane są z siatki typu STC i prętów zbrojeniowych. Listwa oparta jest na zbrojeniu górnym betonowej płyty następnie w trakcie jej betonowania jest wypełniana do połowy czyli do górnej krawędzi siatki. Beton ten tworzy rodzaj żebra, które zapewnia stabilność taśmie uszczelniającej podczas betonowania ściany w późniejszym etapie.

### *Sposób montażu:*

Listwa Bestal występuje w dwóch typach, jako element jednoczęściowy i jako element dwuczęściowy. Pierwszy z nich może być stosowany po łuku z racji tego ma przecięte pręty główne, natomiast drugi typ stosowany jest po liniach prostych. Bestal jednoczęściowy posiada pręty pionowe przesunięte względem siebie, konstrukcja taka daje możliwość umieszczenia w powstałej przestrzeni taśmy uszczelniającej. Listwę ustawia się na zbrojeniu górnym płyty i stabilizuje za pomocą drutu wiązałkowego. Podobnie sytuacja przedstawia się przy zastosowaniu listwy Bestal dwuczęściowej, z tą różnicą że przestrzeń na wsunięcie taśmy uszczelniającej uzyskujemy poprzez przesunięcie dwóch profili tak aby pręty pionowe listwy minęły się o około 11mm. Po wsunięciu taśmy uszczelniającej pomiędzy pręty pionowe listwy Bestal można przystąpić do betonowania płyty jednocześnie wypełniając listwę Bestal do górnej krawędzi siatki betonem. Takie uszczelnienie przerwy roboczej w pełni zabezpiecza przed przedostawaniem się wody pod ciśnieniem.



BESTAL jednoczęściowy

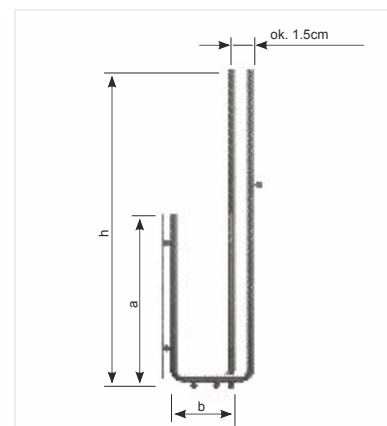


BESTAL dwuczęściowy

## ■ BESTAL jednoczęściowy

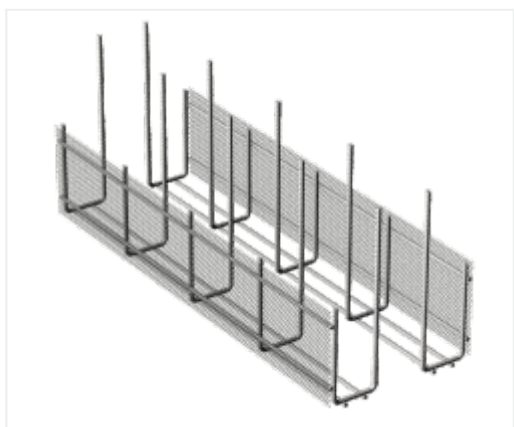


BESTAL jednoczęściowy stosowany jest jako przerwa robocza w miejscach zakrzywionych (po łuku). Taśma uszczelniająca przerwę roboczą jest wsuwana pomiędzy pręty pionowe. Przesunięcie prętów wynosi ok. 15 mm.

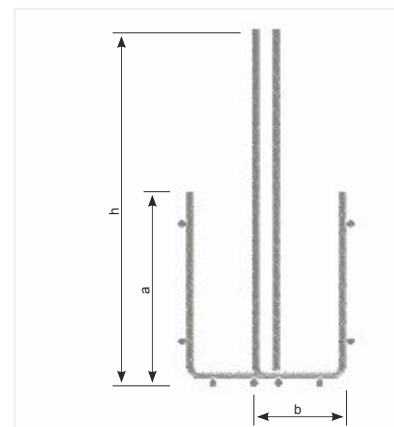


Symbol	Długość [mm]	h [mm]	b [mm]	a [mm]	Wymiary [mm]	Opakowanie paleta [szt./mb]	Jednostka sprzedaży	Masa [kg/szt.]	Nr art.
BESTAL jednoczęściowy 150/1	1420	150	50	80	70 x 1470	220/312,4	paleta	1,500	AS-TR-PR-0-02021
BESTAL jednoczęściowy 200/1	1420	200	60	110	100 x 1470	144/204,5	paleta	1,650	AS-TR-PR-0-02023
BESTAL jednoczęściowy 240/1	1420	240	70	130	120 x 1470	112/159,0	paleta	1,880	AS-TR-PR-0-02025
BESTAL jednoczęściowy 320/1	1420	320	80	170	160 x 1470	70/99,4	paleta	2,140	AS-TR-PR-0-02028

## ■ BESTAL dwuczęściowy



BESTAL dwuczęściowy stosowany jest jako przerwa robocza na odcinkach prostych. Taśma uszczelniająca wsuwana jest w szczelinę stworzoną samodzielnie z prętów pionowych dwóch elementów BESTAL w wyniku ich przesunięcia. Powinna ona wynosić ok. 15 mm.



Symbol	Długość [mm]	h [mm]	b [mm]	a [mm]	Wymiary [mm]	Opakowanie paleta [szt./mb]	Jednostka sprzedaży	Masa [kg/szt.]	Nr art.
BESTAL dwuczęściowy 150/2	1420	150	50	80	70 x 1470	360/255,6	paleta	1,100	AS-TR-PR-0-02020
BESTAL dwuczęściowy 200/2	1420	200	60	110	100 x 1470	224/159,0	paleta	1,150	AS-TR-PR-0-02022
BESTAL dwuczęściowy 240/2	1420	240	70	130	120 x 1470	196/139,2	paleta	1,280	AS-TR-PR-0-02024
BESTAL dwuczęściowy 320/2	1420	320	80	170	160 x 1470	120/85,2	paleta	1,440	AS-TR-PR-0-02026



**SYSTEM LEKKICH SZALUNKÓW  
TRACONYCH**

## ■ INFORMACJE OGÓLNE

Cena robocizny w wielu krajach świata ciągle ulega wzrostowi. Aby ją obniżyć ludzie szukają tanich i szybkich w realizacji rozwiązań.

W budownictwie dużą część środków przeznaczonych na realizację inwestycji pochłaniają koszty związane z realizacją fundamentów. Związane jest to z faktem używania szalunków wielkogabarytowych i ciężkiego sprzętu jak np. dźwigów do wnoszenia ścian i ław fundamentowych.

Nie zawsze jest to adekwatne do celu z jakim przyszło się nam zmierzyć w warunkach budowy. Firma FORBUILD wychodząc naprzeciw Państwu oczekiwaniom proponuje nowoczesne rozwiązania w postaci lekkich szalunków stalowych. Szalunki te dzięki swojej prostocie

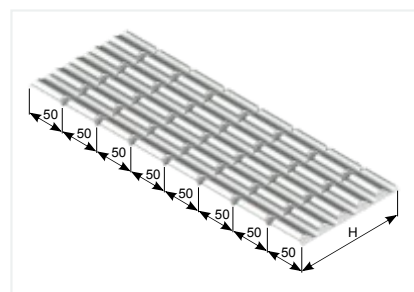
i lekkości mogą być bardzo szybko wnoszone, w prosty i tani sposób transportowane oraz przechowywane w warunkach budowy. Specjalna konstrukcja szalunków sprawia, że wytrzymałość jest również zadawalająca. W katalogu zamieściliśmy informacje, które ułatwią Państwu wybór optymalnego rozwiązania.

Szalunki dostępne w naszej firmie wykonane są z dwóch rodzajów blach: falistej i trapezowej. Standardowa grubość blachy falistej to: 0,50 mm natomiast blachy trapezowej 0,75 mm. Blachę trapezową możemy również wykonać o grubości: 0,6 mm; 1,0 mm i 1,5 mm. Szalunki z blach karbowanych i trapezowych dodatkowo są wzmocniane poprzez przyspawane przęsta lub poprzeczne przetłoczenia.

## ■ System Vario 50 zabezpieczony powłoką antykorozyjną



System Vario 50 jest wykonany z karbowanej blachy o grubości 0,5 mm zabezpieczonej galwanicznie przed korozją. Blacha posiada poprzeczne nacięcia co 50 mm pozwala to na ręczne formowanie szalunku o takim module. Dodatkowym celem poprzecznych nacięć jest możliwość łamania blachy na wymiar poprzez kilkakrotne poprzeczne zgięcie w miejscu przecięcia. Standardowa długość blachy szalunku wynosi 6000 mm, zaś jej wysokość zawiera się w granicach od 140 mm do 550 mm. Blachy szalunkowe systemu Vario 50 dają się łączyć ze sobą na zakład min 50 mm za pomocą blachowkrętów.

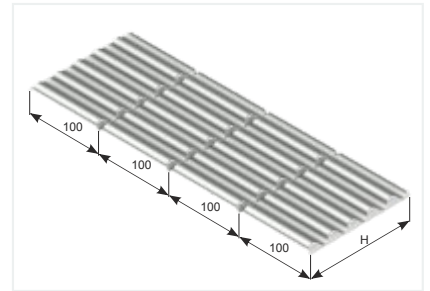


Symbol	Wysokość H [mm]	Długość L [mm]	Jednostka sprzedaży	Opakowanie [rolka/paleta]	Masa [kg/rolka]	Nr art.
AS 140	140	6000	rolka	60	3,23	AS-TR-KT-0-20137
AS 180	180	6000	rolka	48	4,15	AS-TR-KT-0-20138
AS 192	192	6000	rolka	48	4,42	AS-TR-KT-0-20139
AS 210	210	6000	rolka	42	4,84	AS-TR-KT-0-20140
AS 220	220	6000	rolka	42	5,10	AS-TR-KT-0-20141
AS 235	235	6000	rolka	42	5,41	AS-TR-KT-0-20142
AS 250	250	6000	rolka	42	5,76	AS-TR-KT-0-20143
AS 260	260	6000	rolka	36	6,00	AS-TR-KT-0-20144
AS 277	277	6000	rolka	36	6,40	AS-TR-KT-0-20145
AS 305	305	6000	rolka	36	7,03	AS-TR-KT-0-20146
AS 330	330	6000	rolka	30	7,60	AS-TR-KT-0-20147
AS 355	355	6000	rolka	30	8,18	AS-TR-KT-0-20148
AS 385	385	6000	rolka	24	8,87	AS-TR-KT-0-20149
AS 415	415	6000	rolka	24	9,56	AS-TR-KT-0-20150
AS 440	440	6000	rolka	24	10,14	AS-TR-KT-0-20151
AS 470	470	6000	rolka	18	10,83	AS-TR-KT-0-20152
AS 500	500	6000	rolka	18	11,52	AS-TR-KT-0-20153
AS 525	525	6000	rolka	18	12,10	AS-TR-KT-0-20154
AS 550	550	6000	rolka	18	12,67	AS-TR-KT-0-20155

## ■ System Vario 100

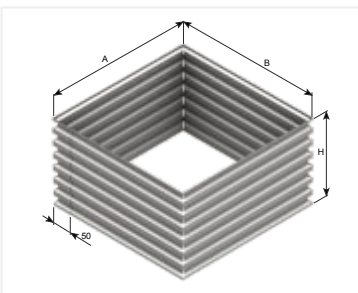


System Vario 100 jest wykonany z karbowanej blachy o grubości 0,5 mm. Blacha posiada poprzeczne nacięcia co 100 mm pozwala to na ręczne formowanie szalunku o takim module. Dodatkowym celem poprzecznych nacięć jest możliwość łamania blachy na wymiar poprzez kilkakrotne poprzeczne zgięcie w miejscu przecięcia. Standardowa długość blachy szalunku wynosi 4000 mm, zaś jej wysokość zawiera się w granicach od 600 mm do 900 mm. Blachy szalunkowe systemu Vario 100 daje się łączyć ze sobą na zakład min 100 mm za pomocą blachowkrętów.

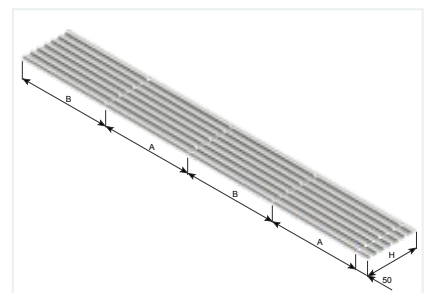


Symbol	Wysokość H [mm]	Długość L [mm]	Jednostka sprzedaży	Opakowanie [rolka/paleta]	Masa [kg/rolka]	Nr art.
AS 600	600	4000	rolka	18	11,28	AS-TR-KT-0-20156
AS 700	700	4000	rolka	12	13,16	AS-TR-KT-0-20157
AS 800	800	4000	rolka	12	15,04	AS-TR-KT-0-20158
AS 900	900	4000	rolka	12	16,92	AS-TR-KT-0-20159

## ■ Szalunek FKF łatwy



Konstrukcja tego typu szalunków składa się z płyty z blachy falistej o grubości 0,5 mm. Płyty szalunkowe dostarczane są na palecie i na placu budowy należy je tylko złożyć w szalunek, umożliwiają to poprzeczne nacięcia. Po złożeniu należy wykonać zakład ok. 50 mm, który skręcamy śrubami samogwintującymi. Maksymalna wysokość płyty wynosi 1000 mm. Szalunek charakteryzuje się małą masą i prostotą montażu. Uciąganie płyt odbywa się na zakład zabezpieczony śrubami samogwintującymi.

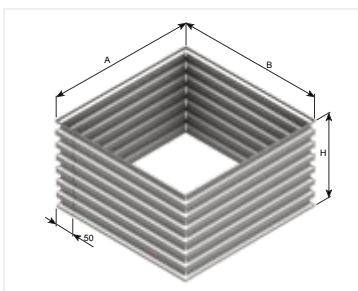


Uwaga:

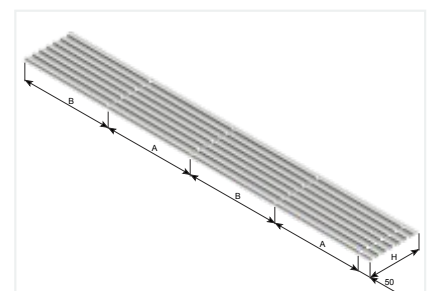
Towar na zamówienie. Należy podać ilość i wymiary (A,B,H).

Symbol	Wysokość H [mm]	Długość A [mm]	Jednostka sprzedaży	Opakowanie [mb/paleta]	Masa [kg/m <sup>2</sup> ]	Nr art.
FKF łatwy	max 1000	max 8000	mb	80	3,60	-

## ■ Szalunek FKVF



Konstrukcja tego typu szalunków składa się z płyty z blachy trapezowej o grubości 0,75 mm. Płyty szalunkowe dostarczane są na palecie i w warunkach budowy należy je jedynie złożyć w szalunek, co umożliwiają poprzeczne nacięcia. Po złożeniu należy wykonać ok. 50 mm zakład, który skręcamy śrubami samogwintującymi. Maksymalna szerokość płyty wynosi 1000 mm. Szalunek charakteryzuje się lekkością i prostotą montażu. Przedłużenie płyt odbywa się na zakład i zabezpieczony jest za pomocą śrub samogwintujących.

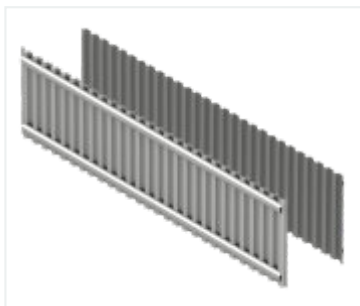


Uwaga:

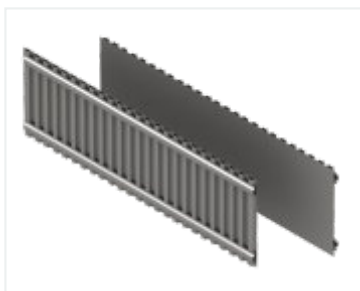
Towar na zamówienie. Należy podać ilość i wymiary (A,B,H).

Symbol	Wysokość H [mm]	Długość L [mm]	Jednostka sprzedaży	Opakowanie [mb/paleta]	Masa [kg/m <sup>2</sup> ]	Nr art.
FKVF	1000	max 8000	mb	80	4,60	-

## ■ System FS 2001



FS 2001



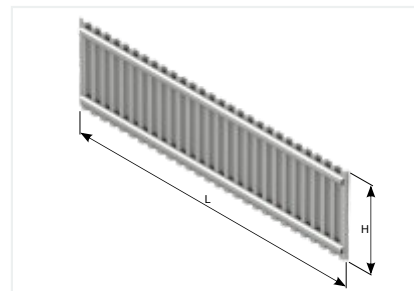
FS 2001 G

Jak większość z naszych systemów ten typ również składa się z dwóch elementów, którymi są płyty szalunkowe wykonane z blachy trapezowej o grubości 0,75 mm dodatkowo wzmocnionej ryglami. Wysokość płyt szalunkowych wynosi 1000 mm, a długość 3100 mm przy czym długość użytkowa wynosi 3050 mm. Płyty montowane są przy użyciu prętów łączących wsuwanych pomiędzy rygiel a płytę szalunku. Dzięki temu utrzymujemy właściwy rozstaw pomiędzy płytami podczas ich łączenia. Montaż odbywa się na zakład, należy zadbać o zabezpieczenie końców prętami dystansowymi. Miejsce zakładu należy połączyć śrubami samogwintującymi. Uciąganie płyt odbywa się na zakład i skręcanie za pomocą śrub samogwintujących. Montaż pod kątem odbywa się poprzez nacięcie rygli i zgięcie płyty.

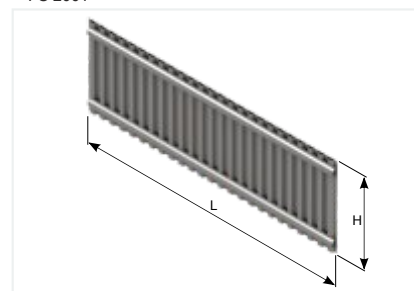
System występuje również w wersji G, płyty szalunkowe są pokryte gładką blachą. Wymiary i zasady montażu pozostają takie same jak w przypadku systemu FS 2001. Jediną różnicą jest występowanie w tym systemie łączącego narożnika, który przykręcany jest do szalunku za pomocą śrub samogwintujących. Zaletą tego rozwiązania jest nie tylko prostota montażu ale również możliwość ponownego zastosowania płyt szalunkowych. Powierzchnia betonu po rozformowaniu jest gładka, co umożliwi przyklejenie izolacji.

Uwaga:

Towar na zamówienie. Należy podać ilość i wymiar (H).



FS 2001



FS 2001 G

Symbol	Wysokość H [mm]	Długość L [mm]	Jednostka sprzedaży	Opakowanie [szt./paleta]	Masa [kg/m <sup>2</sup> ]	Nr art.
FS 2001	500 - 1000	3100	szt.	20	8	-
FS 2001 G	500 - 1000	3100	szt.	20	14	-

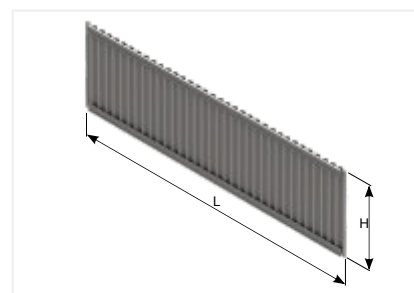
## ■ System FS 2001 typ lekki



System FS 2001 typ lekki składa się z dwóch elementów. Pierwszym z nich jest płyta z blachy falistej zespolona z ryglami, drugim elementem są pręty łączące, które wsuwane są pomiędzy płytę a rygiel. Zadaniem prętów łączących jest utrzymanie żądanego rozstawu płyt tak jak ma to miejsce w przypadku ściągów szalunkowych przy standardowych płytach szalunkowych. Uciąganie płyt odbywa się na zakład i skręcanie ich za pomocą śrub samogwintujących. Wykonywanie płyt pod kątem odbywa się poprzez nacięcie rygli i zgięcie w tym miejscu płyt. Istnieje możliwość rozformowania szalunku, jednak często decyzją klientów szalunek jest szalunkiem traconym. Zaletą systemu FS 2001 typ lekki jest szybkość montażu. Długość całkowita płyt szalunkowych wynosi 3500 mm, w tym długość użyteczna to 3450 mm. Wysokość płyt zaczyna się od 400 mm (przy tej wysokości szalunek jest samonośny) wyższe elementy należy zabezpieczyć przed parciem betonu np. poprzez obsypanie ziemią. Maksymalna wysokość płyty wynosi 1000 mm. Szalunek charakteryzuje się lekkością i prostotą montażu.

Uwaga:

Towar na zamówienie. Należy podać ilość i wymiar (H).



Symbol	Wysokość H [mm]	Długość L [mm]	Jednostka sprzedaży	Opakowanie [szt./paleta]	Masa [kg/m <sup>2</sup> ]	Nr art.
FS 2001 lekki	500 - 1000	3500	szt.	20	5	-

## ■ RURY DO WYDRAŻEŃ - INFORMACJE OGÓLNE

Rury do wydrążeń zaliczane są do szalunków traconych, a główne ich zastosowanie ma miejsce w elementach betonowych, przez które musimy przeprowadzić: przewody elektryczne, rury wodociągowe, kanalizacyjne lub inne media.

Rury są wodoszczelne, dzięki temu podczas betonowania, zagęszczania nie przenika przez nie mieszanka betonowa. Rury do wydrążeń typu AR-flex są rurami giętkimi, które w porównaniu do standardowych rur do wydrążeń typu AR można wygiąć. Minimalny promień gięcia wynosi 1,5 średnicy rury. Umieszczane są w szalunkach i zabezpieczane przed przemieszczeniem, które mogłoby nastąpić w trakcie betonowania.

### ■ Rura AR-FLEX - rura z możliwością gięcia



Rura do wydrążeń typu AR-FLEX jest spiralną rurą wykonaną z taśmy stalowej walcowanej na zimno i skręcanej śrubowo w lewą stronę. Zawinięcie tworzy rowki o wysokości około 3 mm. Jak sama nazwa wskazuje rura do wydrążeń AR-FLEX posiada możliwość gięcia. Minimalny promień gięcia wynosi 1,5 średnicy rury. Rura do wydrążeń AR-FLEX wykonana jest z pasa blachy o grubości od 0,2 mm do 0,4 mm, która zależy od średnicy rury. Inna grubość blachy dostępna jest na specjalne zamówienie.

Rury do wydrążeń zaliczane są do szalunków traconych, a główne ich zastosowanie ma miejsce w elementach betonowych, przez które musimy przeprowadzić: przewody elektryczne, rury wodociągowe, kanalizacyjne lub inne media. Zaletą rur sztywnych jest duża wytrzymałość, prosto-liniowość, lekkość i łatwość wbudowania.



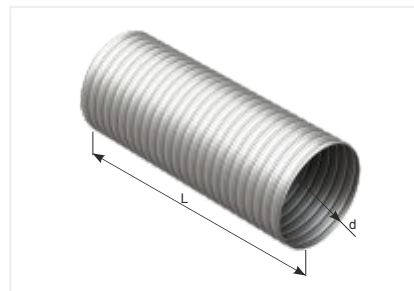
Symbol	Wymiary		Jednostka sprzedaży [3 mb]	Opakowanie [szt.]	Masa [kg/szt.]	Nr art.
	D[mm]	L[mm]				
AR-FLEX 40-3000	40	3000	szt.	1	1,11	AS-TR-RP-0-18998
AR-FLEX 50-3000	50	3000	szt.	1	1,41	AS-TR-RP-0-19045
AR-FLEX 60-3000	60	3000	szt.	1	1,65	AS-TR-RP-0-19001
AR-FLEX 65-3000	65	3000	szt.	1	1,80	AS-TR-RP-0-19003
AR-FLEX 70-3000	70	3000	szt.	1	1,95	AS-TR-RP-0-19009
AR-FLEX 80-3000	80	3000	szt.	1	2,19	AS-TR-RP-0-19014
AR-FLEX 90-3000	90	3000	szt.	1	2,40	AS-TR-RP-0-19018
AR-FLEX 100-3000	100	3000	szt.	1	2,70	AS-TR-RP-0-19021
AR-FLEX 120-3000	120	3000	szt.	1	3,15	AS-TR-RP-0-19022
AR-FLEX 135-3000	135	3000	szt.	1	3,48	AS-TR-RP-0-19023
AR-FLEX 150-3000	150	3000	szt.	1	3,96	AS-TR-RP-0-19025

## ■ Rura AR - rura sztywna



Standardową odmianą rury do wydrążań jest rura typu AR-rura sztywna. Jest ona wykonana z taśmy stalowej walcowanej na zimno. Formowanie rury AR odbywa się poprzez skręcanie, śrubowe (w prawa stronę) taśmy stalowej. Poprzez zawijanie tworzą się rowki wzmacniające o wysokości około 3,0 mm. Standardowa grubość stalowej taśmy wynosi: od 0,2 mm do 0,4 mm, zależna jest od średnicy rury. Grubsze taśmy wykonywane są na specjalne zamówienie. Rury do wydrążań zaliczane są do szalunków traconych, a główne ich zastosowanie ma miejsce w elementach betonowych, przez które musimy przeprowadzić: przewody elektryczne, rury wodociągowe, kanalizacyjne lub inne media.

Zaletą rur sztywnych jest duża wytrzymałość, prosto-liniowość, lekkość i łatwość wbudowania.

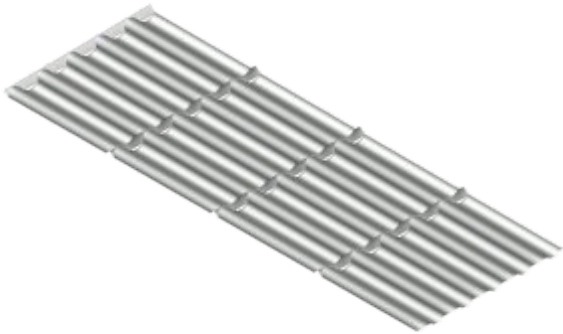


Symbol	Wymiary		Jednostka sprzedaży [3 mb]	Opakowanie [szt.]	Masa [kg/szt.]	Nr art.
	D[mm]	L[mm]				
AR 40-3000	40	3000	szt.	1	0,90	AS-TR-RP-0-00829
AR 50-3000	50	3000	szt.	1	1,20	AS-TR-RP-0-00830
AR 60-3000	60	3000	szt.	1	1,50	AS-TR-RP-0-00831
AR 65-3000	65	3000	szt.	1	1,80	AS-TR-RP-0-19405
AR 70-3000	70	3000	szt.	1	2,10	AS-TR-RP-0-00832
AR 80-3000	80	3000	szt.	1	2,40	AS-TR-RP-0-00833
AR 100-3000	100	3000	szt.	1	3,30	AS-TR-RP-0-10285
AR 120-3000	120	3000	szt.	1	4,20	AS-TR-RP-0-00041
AR 125-3000	125	3000	szt.	1	4,50	AS-TR-RP-0-14485
AR 150-3000	150	3000	szt.	1	5,10	AS-TR-RP-0-23273
AR 180-3000	180	3000	szt.	1	6,30	AS-TR-RP-0-23274
AR 200-3000	200	3000	szt.	1	6,90	AS-TR-RP-0-23275
AR 250-3000	250	3000	szt.	1	8,70	AS-TR-RP-0-23276
AR 280-3000	280	3000	szt.	1	9,90	AS-TR-RP-0-23277
AR 300-3000	300	3000	szt.	1	10,5	AS-TR-RP-0-23278
AR 350-3000	350	3000	szt.	1	14,7	AS-TR-RP-0-23279
AR 400-3000	400	3000	szt.	1	16,8	AS-TR-RP-0-23280
AR 450-3000	450	3000	szt.	1	18,9	AS-TR-RP-0-23281
AR 500-3000	500	3000	szt.	1	21,0	AS-TR-RP-0-23282
AR 550-3000	550	3000	szt.	1	23,1	AS-TR-RP-0-23283
AR 600-3000	600	3000	szt.	1	25,2	AS-TR-RP-0-23284
AR 650-3000	650	3000	szt.	1	27,3	AS-TR-RP-0-23285
AR 700-3000	700	3000	szt.	1	29,4	AS-TR-RP-0-23286
AR 750-3000	750	3000	szt.	1	41,1	AS-TR-RP-0-23287
AR 800-3000	800	3000	szt.	1	43,8	AS-TR-RP-0-23288
AR 850-3000	850	3000	szt.	1	46,5	AS-TR-RP-0-23289
AR 900-3000	900	3000	szt.	1	49,2	AS-TR-RP-0-23290
AR 950-3000	950	3000	szt.	1	51,9	AS-TR-RP-0-23291
AR 1000-3000	1000	3000	szt.	1	67,2	AS-TR-RP-0-23292
AR 1050-3000	1050	3000	szt.	1	70,5	AS-TR-RP-0-23293
AR 1100-3000	1100	3000	szt.	1	73,8	AS-TR-RP-0-23294
AR 1150-3000	1150	3000	szt.	1	77,1	AS-TR-RP-0-23295
AR 1200-3000	1200	3000	szt.	1	98,4	AS-TR-RP-0-23296
AR 1250-3000	1250	3000	szt.	1	102,6	AS-TR-RP-0-23297
AR 1300-3000	1300	3000	szt.	1	106,8	AS-TR-RP-0-23298
AR 1400-3000	1400	3000	szt.	1	114,9	AS-TR-RP-0-23299
AR 1500-3000	1500	3000	szt.	1	123,3	AS-TR-RP-0-23300
AR 1600-3000	1600	3000	szt.	1	131,4	AS-TR-RP-0-23301
AR 1800-3000	1800	3000	szt.	1	147,9	AS-TR-RP-0-23302
AR 2000-3000	2000	3000	szt.	1	164,4	AS-TR-RP-0-23303



## ■ INSTRUKCJA MONTAŻU - SYSTEM VARIO 100

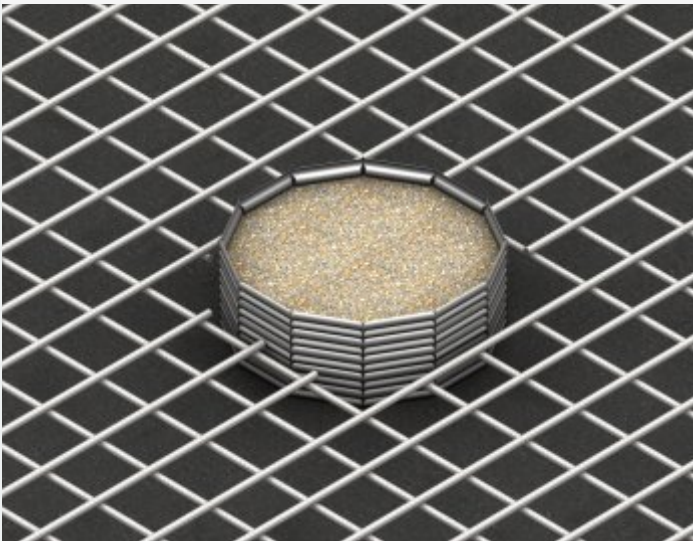
1. Element wyjściowy dostarczany na plac budowy



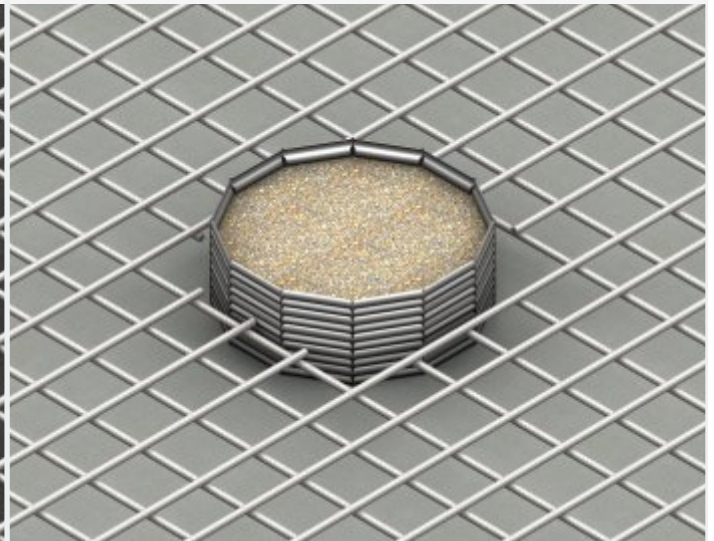
2. Formowanie szalunku wykonywane ręcznie



3. Umieszczenie szalunku w siatce zbrojeniowej



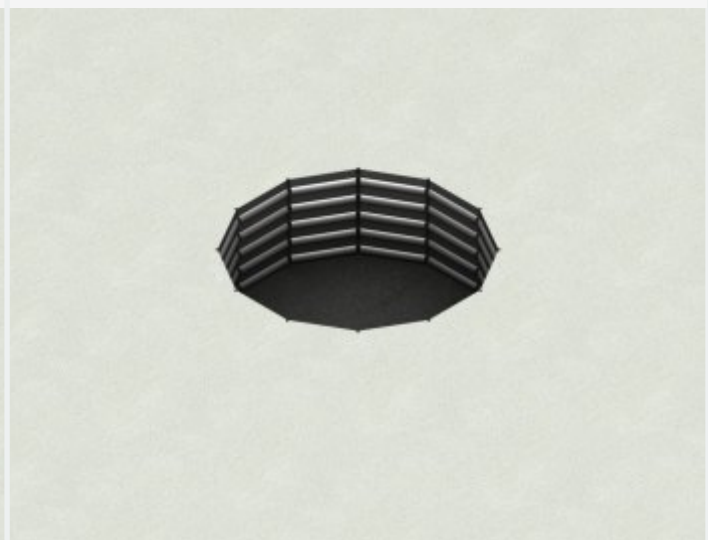
4. Stabilizowanie stalowego szalunku w siatce zbrojeniowej



5. Betonowanie płyty fundamentowej

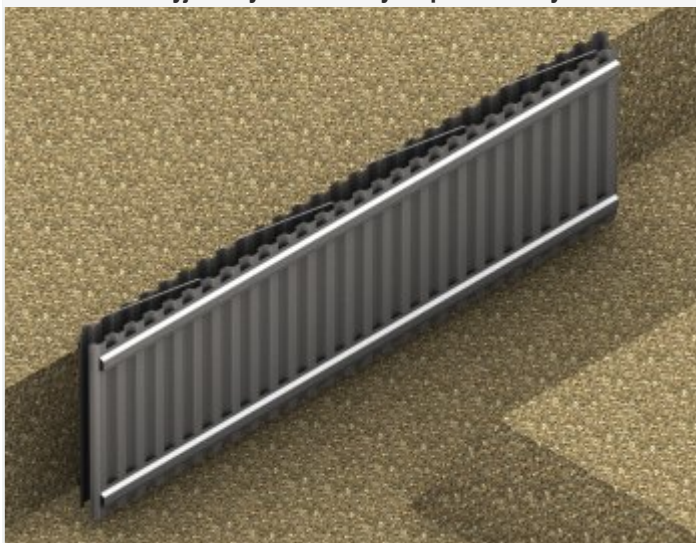


6. Efekt końcowy

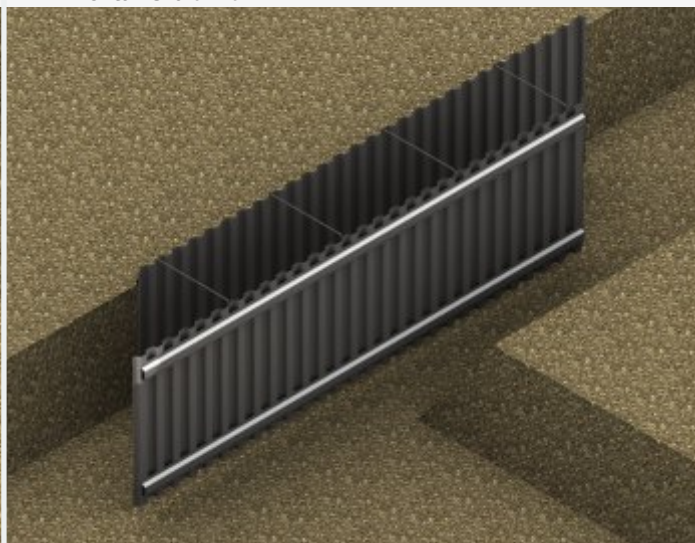


■ **INSTRUKCJA MONTAŻU - SYSTEM FS 2001**

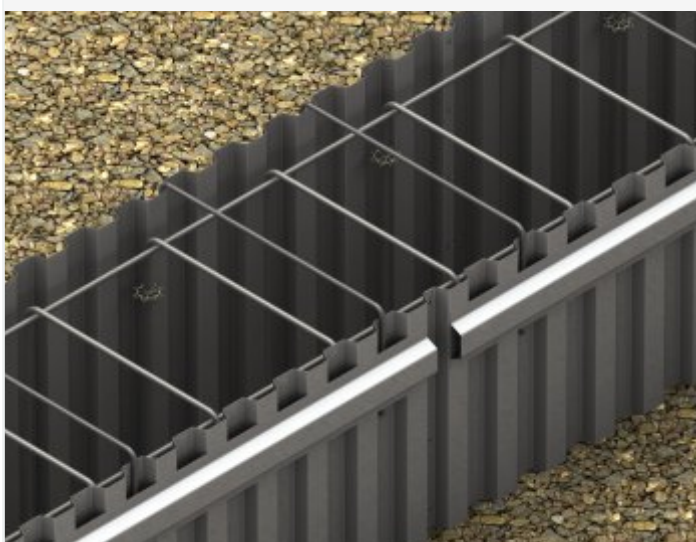
1. Element wyjściowy dostarczany na plac budowy



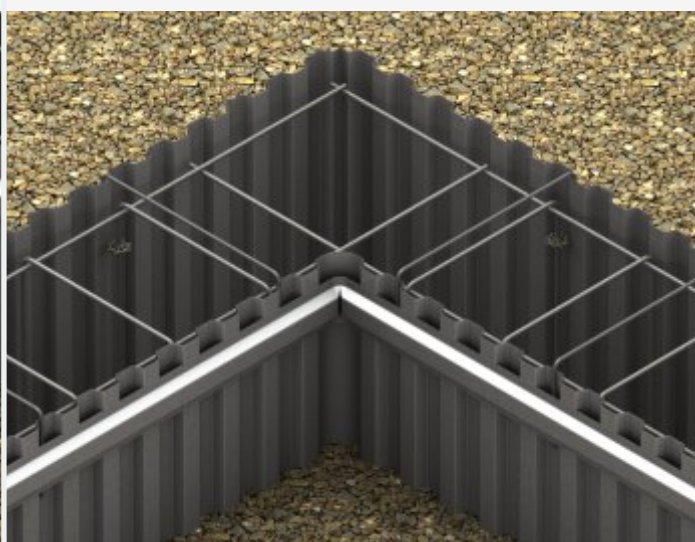
2. Montaż szalunku



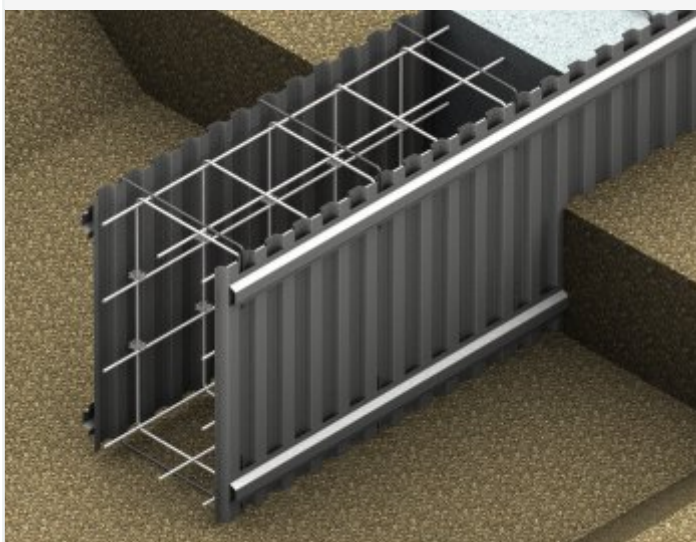
3. Sposób łączenia płyt szalunkowych



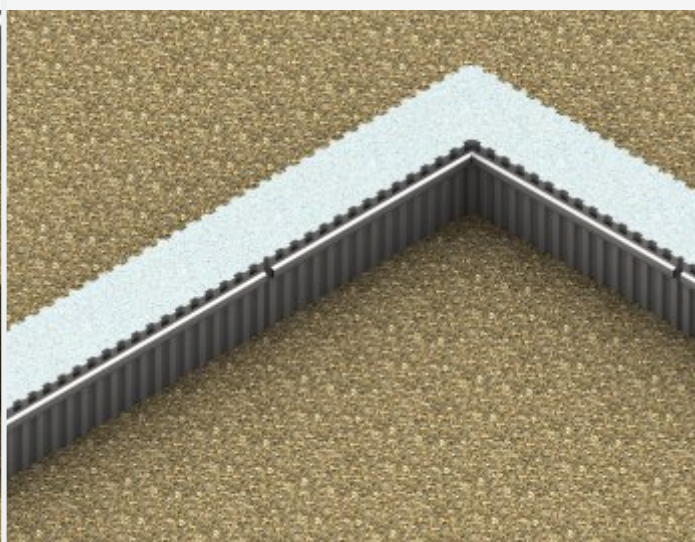
4. Sposób wykonania narożnika z szalunku stalowego



5. Zalewanie szalunku - wykonanie fundamentu

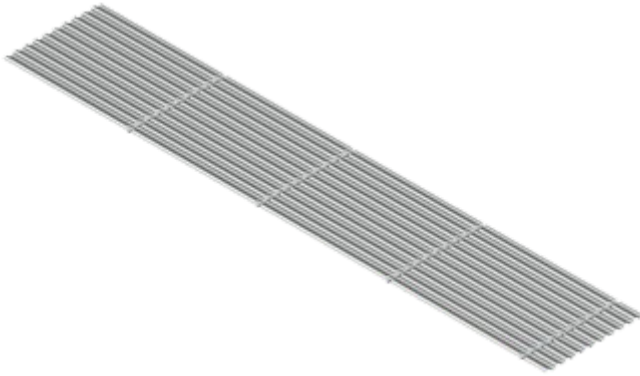


6. Efekt końcowy - gotowy element

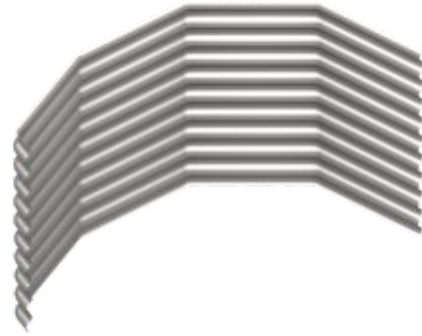


## ■ INSTRUKCJA MONTAŻU - SZALUNEK FKVF

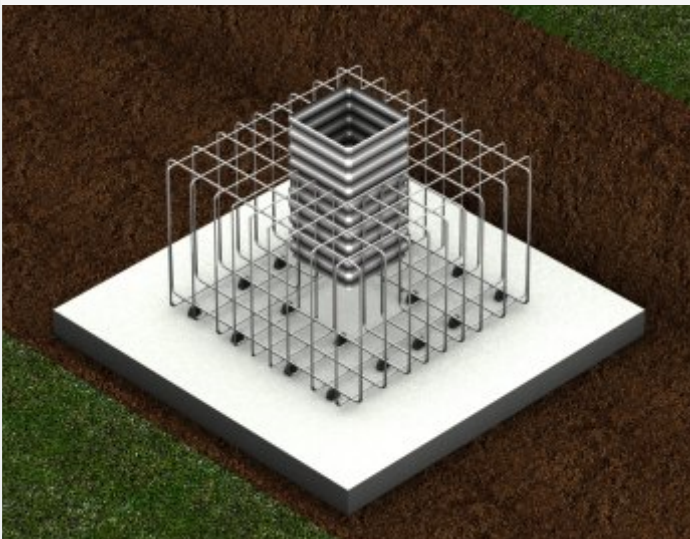
1. Element wyjściowy dostarczany na plac budowy



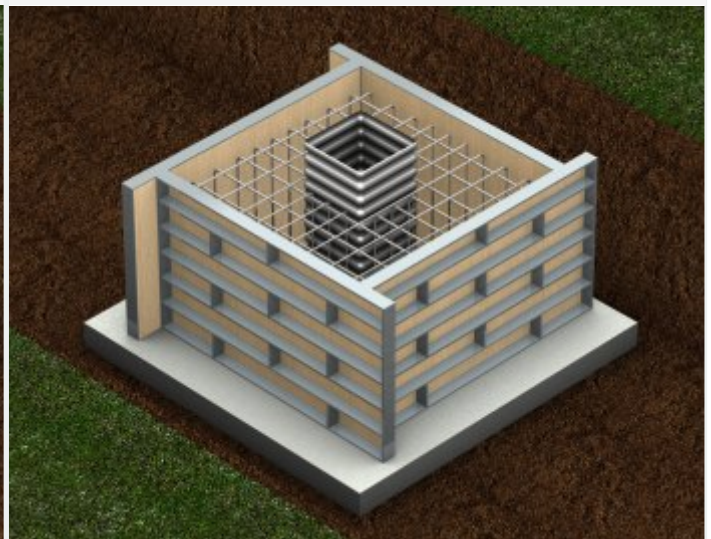
2. Formowanie szalunku wykonywane ręcznie



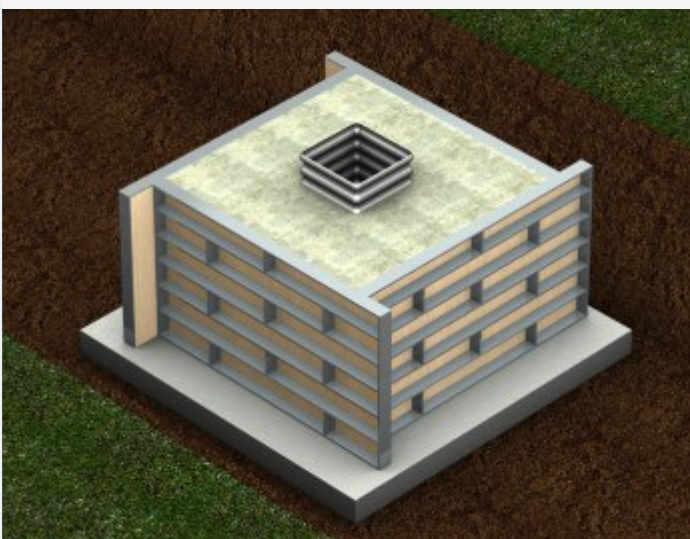
3. Montaż stalowego szalunku w siatce zbrojenia



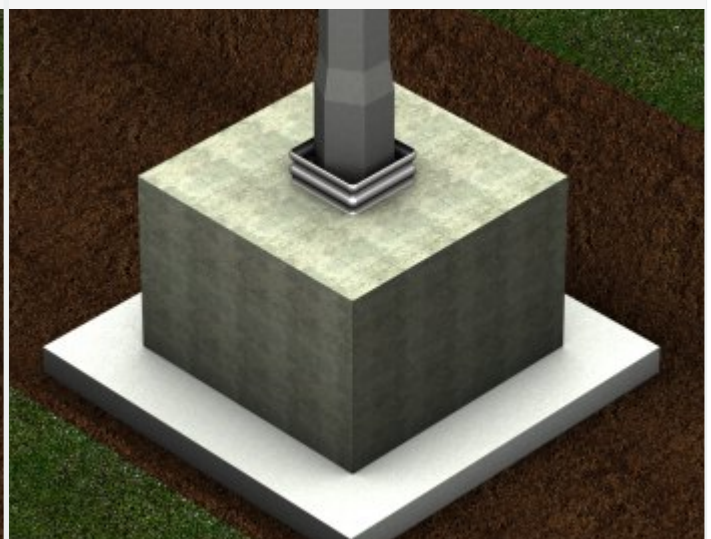
4. Obłożenie elementu betonowego zewnętrznymi płytami szalunkowymi



5. Betonowanie fundamentu



6. Efekt końcowy



### ■ INFORMACJE OGÓLNE

Szalunki kartonowe to jednorazowy rodzaj szalunku do wznoszenia słupów żelbetowych:

Zalety szalunków kartonowych to:

- prostota wykonania przy ich użyciu słupów żelbetowych (łatwy montaż i demontaż),
- bardzo lekkie w porównaniu do szalunków stalowych,
- wodoodporne mogą być składowane na otwartej przestrzeni placu budowy, należy jednak zwrócić uwagę by płaszczyzna podparcia była jak największa inaczej mogłoby dojść do zagniecenia powierzchni szalunku,
- przyjazne dla środowiska (nie wymagane jest stosowanie środków antyadhezyjnych)
- z racji tego że szalunki kartonowe są jednorazowego użytku, nie wymagają czyszczenia ani składowania po rozszalowaniu,
- dostępność średnic od 152 do 1200 mm
- standardowa długość 3 i 4 m (inne długości na zamówienie - poprzez połączenie dwóch odcinków)
- gładkość powierzchni betonowej po rozszalowaniu.

*Montaż:*

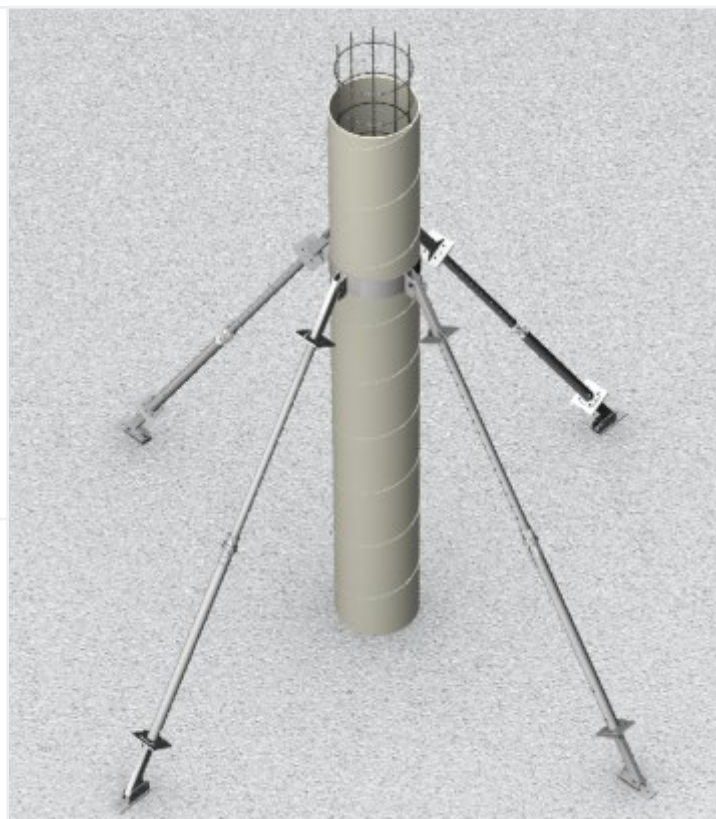
Montaż szalunków kartonowych jest bardzo łatwy. Należy zwrócić uwagę tylko na kilka czynności podczas montażu. Rur szalunkowych nie należy wciskać ze zbyt dużą siłą lub na zbyt nagięte zbrojenie gdyż w takiej sytuacji może dojść do uszkodzenia kartonowego szalunku. W dalszej kolejności należy ustawić formę na fundamencie w osi i unieruchomić drewnianym krzyżakiem na jej spodniej części a w górnej ustabilizować przy pomocy podpór. Zabezpieczyć przed siłą wyporu.

*Betonowanie:*

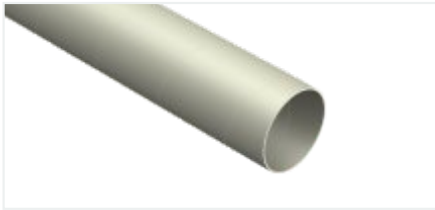
Beton należy wprowadzać pompą do betonu poprzez rurę zsypaną w odstępach ok. 50 cm i odpowiednio zagęszczać. Zagęszczanie może odbywać się tylko przy użyciu wibratora wgnębnego. Należy zwrócić uwagę by wąż pompy i wibrator podczas tych prac nie dotykał wewnętrznej powierzchni rury szalunkowej. Wysokość zrzucanie betonu do szalunku przy montażu bez wbudowanych rur lub węży należy ograniczyć do zaleceń normowych.

*Demontaż:*

Łatwy i szybki demontaż szalunku dzięki wbudowanej linie rozrywającej. Usuwanie szalunku z kolumny betonowej odbywa się bez użycia dużej siły. Wewnętrzny wkład może pozostać na kolumnie do momentu zakończenia budowy jako zabezpieczenie. Zużyty szalunek utylizujemy termicznie.



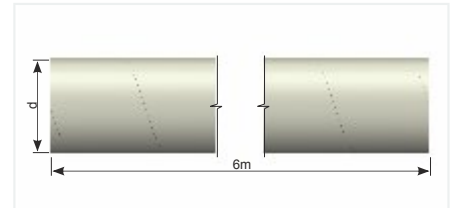
## ■ Rura szalunkowa spiralna



Szalunki spiralne to rodzaj szalunków do słupów żelbetonowych na powierzchni stwardniałego betonu pozostaje ślad spirali.

*Zastosowanie:*

Do słupów których powierzchnia będzie wykańczana.



Symbol	Wymiary		Jednostka sprzedaży	Opakowanie [szt.]	Masa [kg/mb]	Nr art.
	średnica [mm]	długość [m]				
Rura szalunkowa spiralna D152	152	3 4	mb	szt.	1,3	AS-TR-KT-0-00798
Rura szalunkowa spiralna D202	202	3 4	mb	szt.	1,7	AS-TR-KT-0-00799
Rura szalunkowa spiralna D250	250	3 4	mb	szt.	2,1	AS-TR-KT-0-00800
Rura szalunkowa spiralna D300	300	3 4	mb	szt.	2,5	AS-TR-KT-0-00801
Rura szalunkowa spiralna D350	350	3 4	mb	szt.	3,6	AS-TR-KT-0-00802
Rura szalunkowa spiralna D400	400	3 4	mb	szt.	4,1	AS-TR-KT-0-00803
Rura szalunkowa spiralna D450	450	3 4	mb	szt.	4,6	AS-TR-KT-0-00804
Rura szalunkowa spiralna D500	500	3 4	mb	szt.	5,1	AS-TR-KT-0-00805
Rura szalunkowa spiralna D550	550	3 4	mb	szt.	6,3	AS-TR-KT-0-00806
Rura szalunkowa spiralna D600	600	3 4	mb.	szt.	6,9	AS-TR-KT-0-00807
Rura szalunkowa spiralna D650	650	3 4	mb.	szt.	7,5	AS-TR-KT-0-00808
Rura szalunkowa spiralna D700	700	3 4	mb.	szt.	8,0	AS-TR-KT-0-00809
Rura szalunkowa spiralna D750	750	3 4	mb.	szt.	8,5	AS-TR-KT-0-00810
Rura szalunkowa spiralna D800	800	3 4	mb.	szt.	9,3	AS-TR-KT-0-00811
Rura szalunkowa spiralna D900	900	3 4	mb.	szt.	10,5	AS-TR-KT-0-00812
Rura szalunkowa spiralna D1000	1000	3 4	mb.	szt.	11,5	AS-TR-KT-0-00796
Rura szalunkowa spiralna D1200	1200	3 4	mb.	szt.	13,7	AS-TR-KT-0-00797

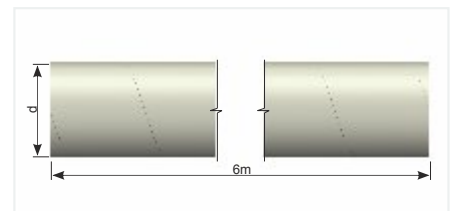
## ■ Rura szalunkowa gładka



Szalunki gładkie to rodzaj szalunków do słupów żelbetonowych okrągłych. Dzięki zastosowaniu tego typu szalunków uzyskujemy gładką powierzchnię stwardniałego betonu.

*Zastosowanie:*

Do słupów których powierzchnia będzie eksponowana.



Symbol	Wymiary		Jednostka sprzedaży	Opakowanie [szt.]	Masa [kg/mb]	Nr art.
	średnica [mm]	długość [m]				
Rura szalunkowa gładka D202	202	3 4	mb.	szt.	1,7	AS-TR-KT-0-00782
Rura szalunkowa gładka D250	250	3 4	mb.	szt.	2,1	AS-TR-KT-0-00783
Rura szalunkowa gładka D300	300	3 4	mb.	szt.	2,5	AS-TR-KT-0-00784
Rura szalunkowa gładka D350	350	3 4	mb.	szt.	3,6	AS-TR-KT-0-00785
Rura szalunkowa gładka D400	400	3 4	mb.	szt.	4,1	AS-TR-KT-0-00786
Rura szalunkowa gładka D450	450	3 4	mb.	szt.	4,6	AS-TR-KT-0-00787
Rura szalunkowa gładka D500	500	3 4	mb.	szt.	5,1	AS-TR-KT-0-00788
Rura szalunkowa gładka D550	550	3 4	mb.	szt.	6,3	AS-TR-KT-0-00789
Rura szalunkowa gładka D600	600	3 4	mb.	szt.	6,9	AS-TR-KT-0-00790
Rura szalunkowa gładka D650	650	3 4	mb.	szt.	7,5	AS-TR-KT-0-00791
Rura szalunkowa gładka D700	700	3 4	mb.	szt.	8,0	AS-TR-KT-0-00792
Rura szalunkowa gładka D750	750	3 4	mb.	szt.	8,5	AS-TR-KT-0-00793
Rura szalunkowa gładka D800	800	3 4	mb.	szt.	9,3	AS-TR-KT-0-00794
Rura szalunkowa gładka D900	900	3 4	mb.	szt.	10,5	AS-TR-KT-0-00795
Rura szalunkowa gładka D1000	1000	3 4	mb.	szt.	11,5	AS-TR-KT-0-00781

■ **WYBRANE REALIZACJE**

**MUZEUM ŚLĄSKIE W KATOWICACH**

Dostawa akcesoriów szalunkowych do deskowań ściennych i stropowych

**Generalny wykonawca:**

Budimex SA, Ferrovial Agroman



**MODERNIZACJA LINII KOLEJOWEJ NA ODCINKU KRAKÓW - ZAKOPANE,  
WIADUKT W ZEMBRZYCACH**

Dostawa akcesoriów szalunkowych do deskowań ściennych i stropowych

**Generalny wykonawca:**

Skanska S.A.



**TERMINAL LNG (GAZOPORT) W ŚWINOUJŚCIU**

Dostawa akcesoriów szalunkowych do deskowań ściennych i stropowych

**Generalny wykonawca:**

Konsorcjum firm: Saipem S.p.A. (Włochy) – Saipem SA (Francja) – Techint Compagnia Technica Internazionale S.p.A. (Włochy) – Snamprogetti Canada Inc. (Kanada) – PBG SA (Polska) – PBG Export Sp. z o.o. (Polska).



**RONDO KAPONIERA W POZNANIU**

Dostawa akcesoriów szalunkowych do deskowań ściennych i stropowych

**Generalny wykonawca:**

Obrascon Huarte Lain S.A.



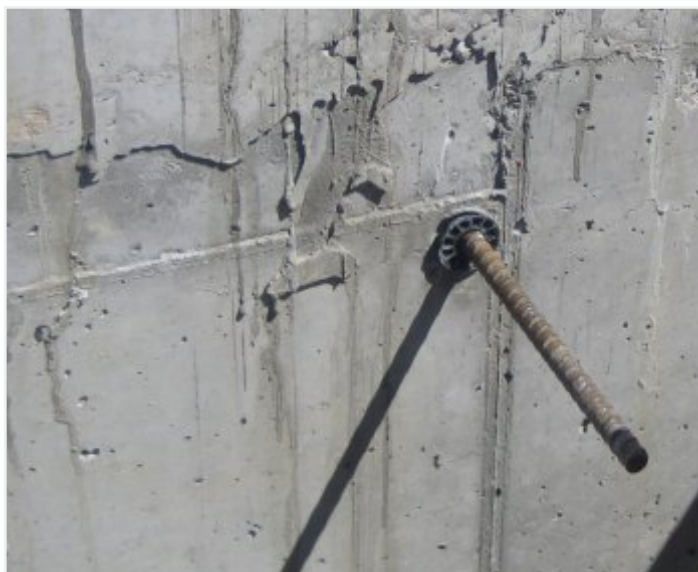
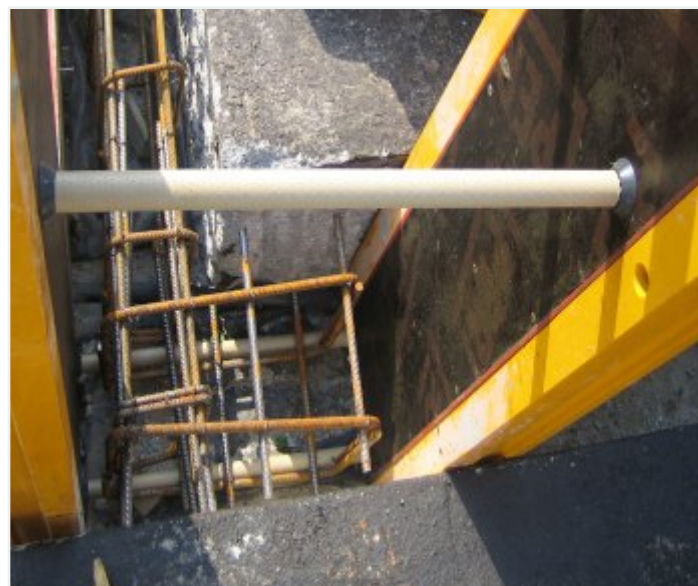


# GALERIA

TERMINALNG



**GALERIA**

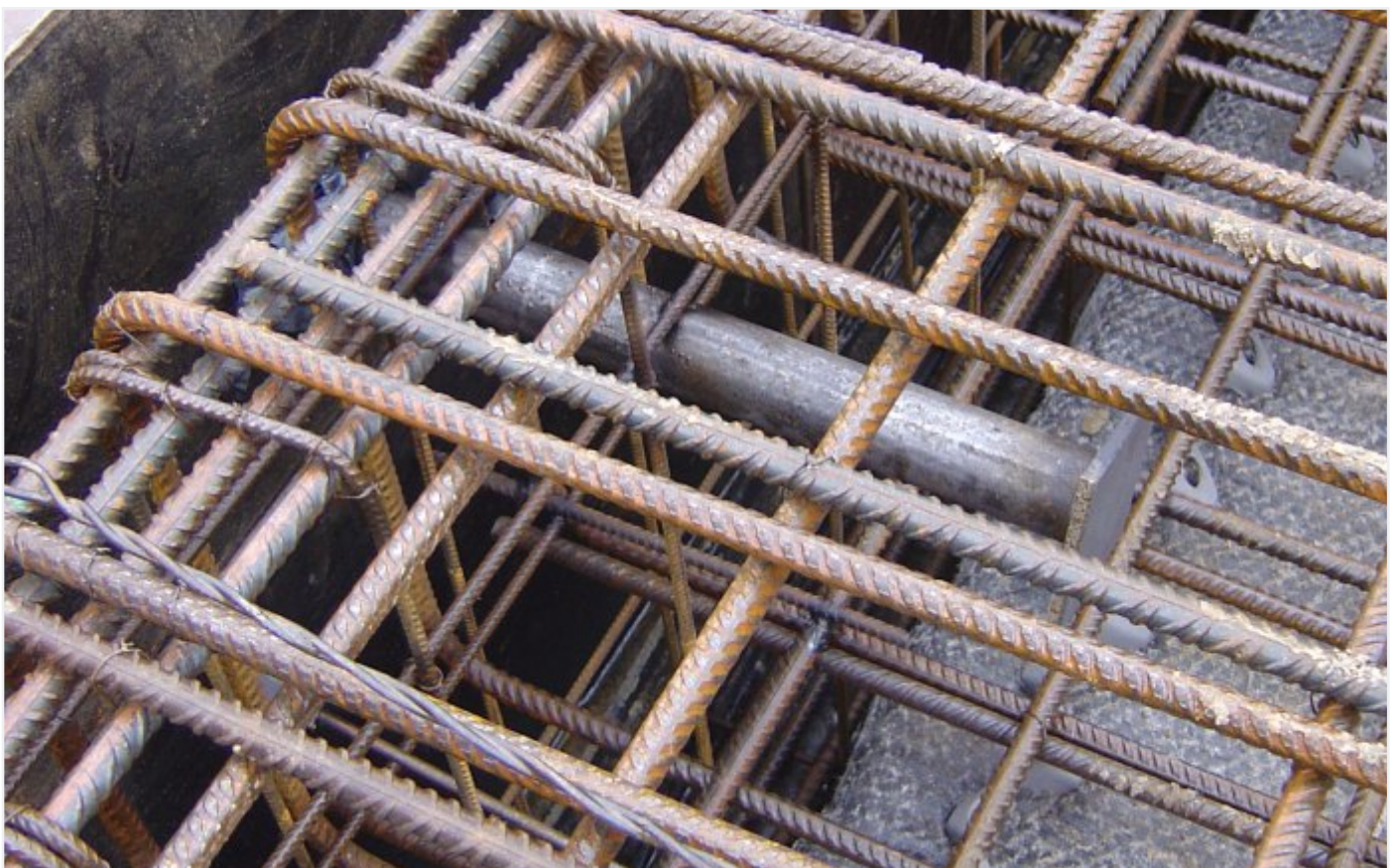




**GALERIA**



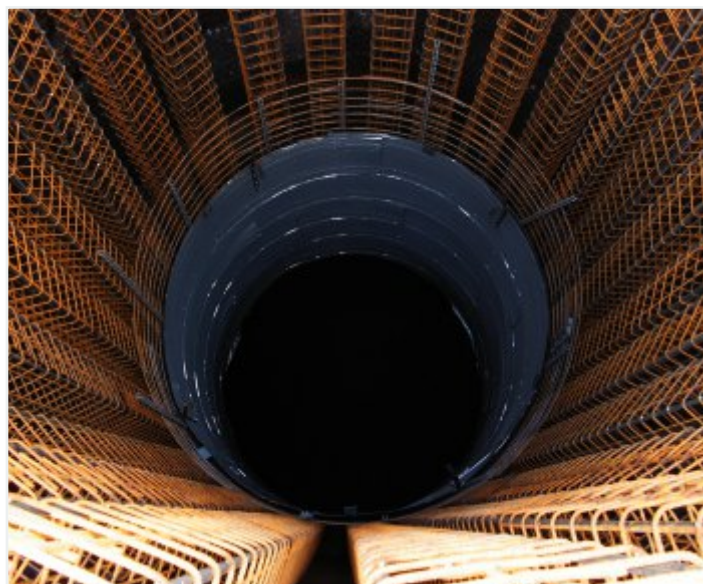
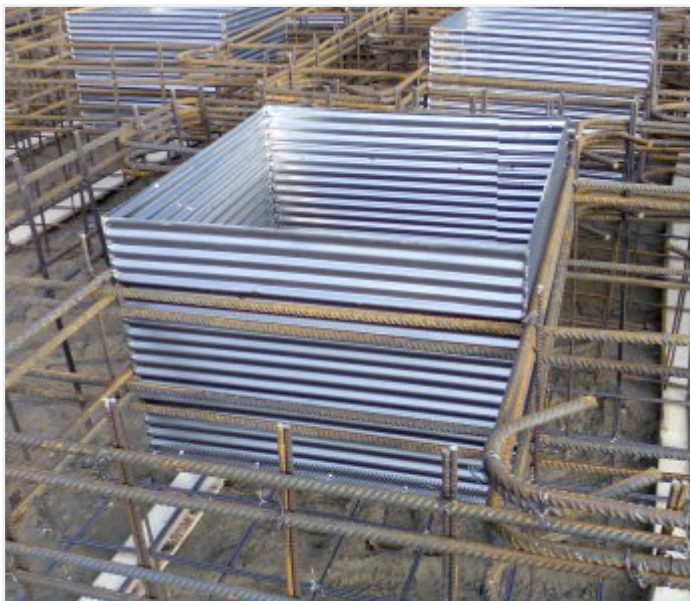
**GALERIA**



**GALERIA**



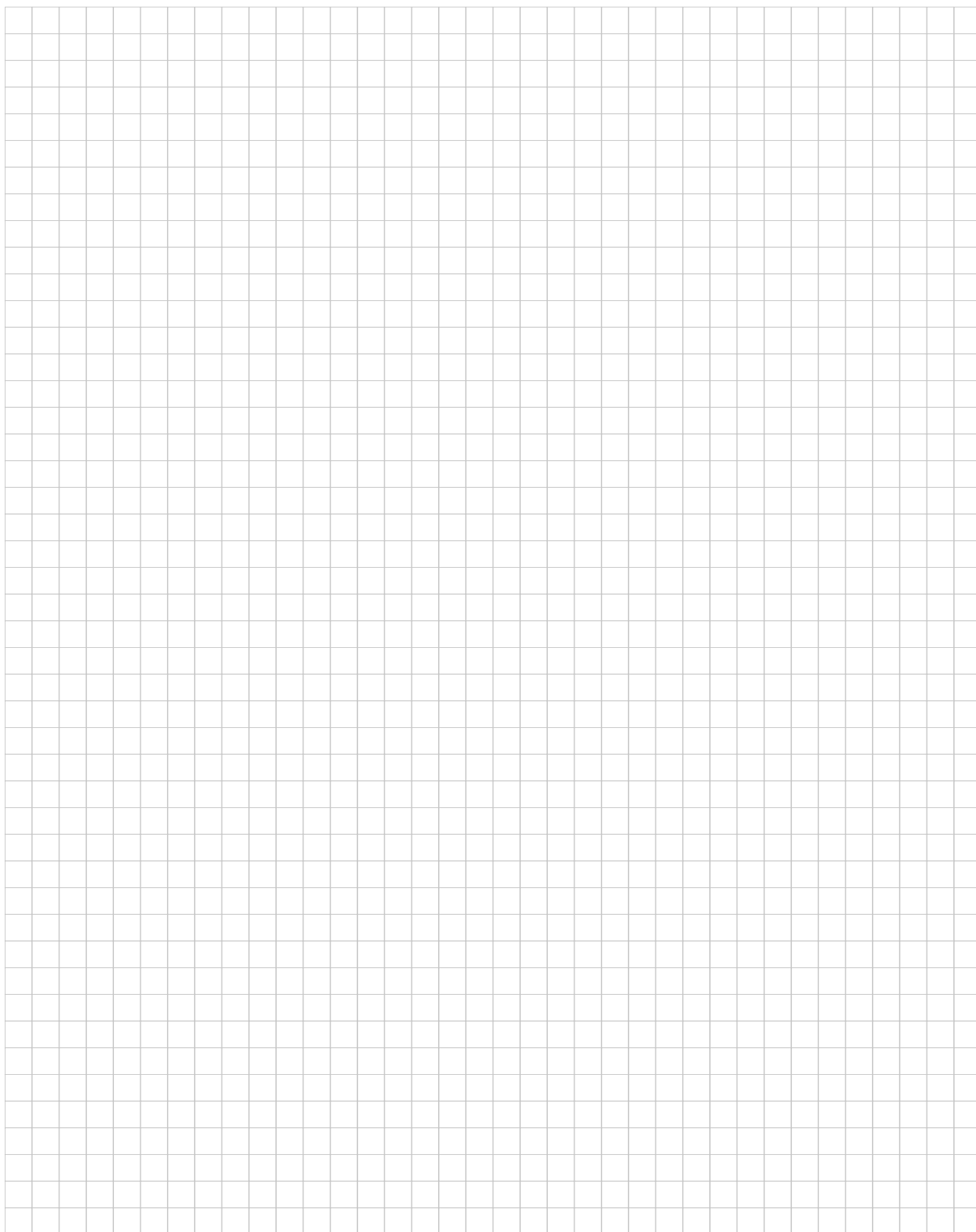
**GALERIA**



**GALERIA**



**NOTATKI**





## ■ SIEDZIBA FIRMY MAGAZYN GŁÓWNY

ul. Górna 2a, 26-200 Końskie  
tel.: +48 41 375 1347  
fax: +48 41 375 1348  
forbuild@forbuild.eu  
www.forbuild.eu

## ■ SIĘĆ SPRZEDAŻY



■ Siedziba firmy/ Magazyn główny  
○ Biuro i magazyn oddziału handlowego

### 1 Oddział Północno-Zachodni

**Biuro i magazyn POZNAŃ:** ul. Gnieźnieńska 63, 61-015 Poznań, biuropoznan@forbuild.eu, tel. 661 610 855  
**Biuro i magazyn SZCZECIN:** ul. Pyrzycka 48, 70-892 Szczecin, biuroszczecin@forbuild.eu, tel. 667 124 244

#### **Tomasz Zięba**

Dyrektor Oddziału  
M: +48 603 797 698  
t.zieba@forbuild.eu

#### **A Łukasz Fraszczyk**

Przedstawiciel Handlowy  
M: +48 661 619 189  
l.fraszczyk@forbuild.eu

#### **B Łukasz Szeszuła**

Przedstawiciel Handlowy  
M: +48 691 111 742  
l.szeszula@forbuild.eu

### 2 Oddział Północny

**Biuro i magazyn GDAŃSK:** ul. Budowlanych 46a, 80-298 Gdańsk, biurogdansk@forbuild.eu, tel. 661 612 470

#### **Tomasz Nitek**

Dyrektor Oddziału  
M: +48 607 216 373  
t.nitek@forbuild.eu

#### **Mateusz Sobierajski**

Przedstawiciel Handlowy  
M: +48 661 610 458  
m.sobierajski@forbuild.eu

#### **Daniel Knez**

Przedstawiciel Handlowy  
M: +48 781 811 754  
d.knez@forbuild.eu

### 3 Oddział Centralno-Wschodni

**Biuro i magazyn WARSZAWA:** al. Krakowska 94, 05-552 Kolonia Warszawska, biurowarszawa@forbuild.eu, tel. 693 445 404

#### **A Karol Kaleta**

Przedstawiciel Handlowy  
M: +48 661 614 746  
k.kaleta@forbuild.eu

#### **B Łukasz Sobczyński**

Przedstawiciel Handlowy  
M: +48 693 445 056  
l.sobczynski@forbuild.eu

#### **B Daniel Parzyszek**

Przedstawiciel Handlowy  
M: +48 607 126 676  
d.parzyszek@forbuild.eu

### 4 Oddział Południowy

**Biuro i magazyn BĘDZIN:** ul. Zagórska 48, 42-500 Będzin, biurobedzin@forbuild.eu, tel. 607 121 497

#### **Wojciech Michoń**

Dyrektor Oddziału  
M: +48 607 618 654  
w.michon@forbuild.eu

#### **A Dariusz Klimczyk**

Doradca Techniczno-Handlowy  
M: +48 693 445 458  
d.klimczyk@forbuild.eu

#### **B Dawid Pakłos**

Przedstawiciel Handlowy  
M: +48 602 191 219  
d.paklos@forbuild.eu

### 5 Oddział Południowo-Zachodni

#### **Dariusz Wypych**

Przedstawiciel Handlowy  
M: +48 661 616 648  
d.wypych@forbuild.eu

