



FORBUILD

**PODKŁADKI DYSTANSOWE
I AKCESORIA ZBROJARSKIE**

Szanowni Państwo

Szeroka oferta podkładek dystansowych do zbrojenia towarzyszy firmie Forbuild od początku jej istnienia. W wyniku wieloletnich doświadczeń własnych oraz ścisłej współpracy z projektantami i wykonawcami nasze podkładowki spełniają wszelkie normy i wymagania obowiązujące na rynku budowlanym.

Jako szanująca się firma z troską patrzymy i dbamy o dobro naszych klientów. Wspólnie z Państwem postaramy się dobrać optymalne rozwiązanie techniczne i ekonomiczne dla każdej sytuacji. Nasi doradcy techniczni i projektanci są do Państwa dyspozycji na każdym etapie inwestycji.

Przekazując w Państwa ręce niniejszy katalog mamy nadzieję że pomoże on wybrać właściwe rozwiązanie, a firma Forbuild na stałe pozostanie dla Państwa solidnym i profesjonalnym partnerem.

*Dostarczamy technologię, doświadczenie i wysoką jakość.
Budowanie z nami zapewnia sukces.*

FORBUILD SA

■ SPIS TREŚCI



1. Informacje ogólne

4



2. Podkładki dystansowe

11



3. Akcesoria zbrojarskie

21



4. Galeria

25

■ INFORMACJE OGÓLNE

Otulinie zbrojenia w znacznej mierze decyduje o trwałości konstrukcji. Poprzez „trwałość konstrukcji” rozumiemy dzisiaj spełnienie wszystkich warunków użyteczności przez cały projektowany okres użytkowania, bez większych nakładów finansowych i bez większego obniżenia walorów estetycznych konstrukcji. Dobór otuliny zbrojenia należy uwzględnić na etapie projektowania. Ochrona konstrukcji w tym ochrona przeciwkorozyjna według EC2 powinna uwzględniać „sposób użytkowania, projektowanego okresu użytkowania, programu utrzymania oraz oddziaływań”. Z powyższego wynika że grubość otuliny każdorazowo musi być ustalana z przyszłym użytkownikiem. Według EC2 grubość otuliny powinna być dobrana w sposób zapewniający:

- bezpieczne przekazanie sił przyczepności
- należyte zagęszczenie betonu
- ochronę zbrojenia przed korozją

Zgodnie z tymi zaleceniami minimalna grubość otuliny powinna spełniać podane niżej warunki:

$$c_{\min} = \max \begin{cases} c_{\min, b} \\ c_{\min, dur} + \Delta c_{dur, r} - \Delta c_{dur, st} - \Delta c_{dur, add} \\ 10 \text{ mm} \end{cases}$$

gdzie:

$c_{\min, b}$ - minimalna grubość otuliny zbrojenia ze względu na przyczepność,

$c_{\min, dur}$ - minimalna grubość otuliny ze względu na warunki środowiska,

$\Delta c_{dur, r}$ - zwiększenie grubości otuliny ze względu na bezpieczeństwo,

$\Delta c_{dur, st}$ - zmniejszenie grubości otuliny ze względu na stosowanie stali nierdzewnej lub inne zabezpieczenia stali przed korozją,

$\Delta c_{dur, add}$ - zmniejszenie grubości otuliny ze względu na stosowanie zabezpieczenia powierzchni betonu przed korozją.

Wg EC2 ze względu na prawidłowe przekazanie sił i zapewnienie możliwości dobrego zagęszczenia betonu minimalna grubość otuliny powinna spełniać poniższe warunki:

$$c_{\min, b} \geq \varnothing, \text{ jeżeli } d_g \leq 32 \text{ mm}$$

$$c_{\min, b} \geq \varnothing + 5 \text{ mm}, \text{ jeżeli } d_g > 32 \text{ mm}$$

gdzie:

\varnothing – średnica pojedynczego pręta

d_g - maksymalny wymiar ziarna kruszywa

Minimalna grubość otuliny zbrojenia w konstrukcji w dużej mierze zależy od klasy ekspozycji środowiska. Aby otulina spełniała swoje zadanie jako warstwa chroniąca zbrojenie przed korozją niezbędna jest analiza środowiska pracy konstrukcji. Analizując środowisko konstrukcji powinno się uwzględnić szczególne działania agresywne (roztworów kwasów, karbonatyzacji, soli siarczanowych) lub fizyczne (ścieranie, wpływ wody, wpływ temperatury).

Występujące klasy ekspozycji w zależności od warunków środowiskowych, które wpływają na grubość otuliny pokazuje tabela obok:

Oznaczenia klasy	Opis środowiska	Przykłady występowania klas ekspozycji
1. Brak zagrożenia korozją i agresją chemiczną		
X0	betony niezbrojone i niezawierające innych elementów metalowych wszystkie środowiska z wyjątkiem przypadków występowania zamrażania/rozmarzania lub agresji chemicznej, bardzo suche betony zbrojone lub zawierające inne elementy metalowe	beton wewnątrz budynków o bardzo niskiej wilgotności powietrza
2. Korozja spowodowana karbonatyzacją (dotyczy przypadku, gdy beton zawierający zbrojenie lub inne elementy metalowe jest narażony na kontakt z powietrzem i wilgocią)		
XC1	suche lub zawsze mokre	beton wewnątrz budynków o niskiej wilgotności powietrza, beton stale zanurzony w wodzie
XC2	mokre, sporadycznie suche	powierzchnie betonu narażone na długotrwały kontakt z wodą, najczęściej fundamenty
XC3	umiarkowanie wilgotne	beton wewnątrz budynków
XC4	cyklicznie mokre i suche	powierzchnie betonu narażone na kontakt z wodą, ale nie jak w klasie ekspozycji XC2
3. Korozja spowodowana chlorkami nie pochodzącymi z wody morskiej (dotyczy przypadku, gdy beton zawierający zbrojenie, lub inne elementy metalowe, jest narażony na kontakt z wodą zawierającą chlorki, w tym sole odladzające pochodzące z innych źródeł niż woda morska)		
XD1	umiarkowanie wilgotne	powierzchnie betonu narażone na działanie chlorków z powietrza
XD2	mokre, sporadycznie suche	baseny, beton narażony na działanie wody przemysłowej zawierającej chlorki
XD3	cyklicznie mokre i suche	elementy mostów narażone na działanie rozpylonej cieczy zawierającej chlorki, nawierzchnie dróg, płyty parkingów
4. Korozja spowodowana chlorkami z wody morskiej (dotyczy przypadku, gdy beton zawierający zbrojenie lub inne elementy metalowe, jest narażony na działanie chlorków pochodzących z wody morskiej, znajdujących się w wodzie lub powietrzu)		
XS1	narażenie na działanie soli zawartych w powietrzu, ale nie na bezpośredni kontakt z wodą morską	konstrukcje zlokalizowane na wybrzeżu lub w jego pobliżu
XS2	stałe zanurzenie	elementy budowli morskich
XS3	sfery wpływu, rozbryzgów i aerozoli	elementy budowli morskich
5. Agresywne działania zamrażania/rozmarzania bez środków odladzających albo ze środkami odladzającymi (dotyczy przypadku, gdy beton w stanie mokrym jest narażony na znaczną agresywność cyklicznego zamrażania/rozmarzania)		
XF1	umiarkowane nasycenie woda bez środków odladzających	pionowe powierzchnie betonów narażonych na deszcz i zamarzanie
XF2	umiarkowane nasycenie woda ze środkami odladzającymi	pionowe powierzchnie betonów konstrukcji drogowych narażonych na zamarzanie i działanie środków odladzających z powietrza
XF3	silne nasycenie woda bez środków odladzających	poziome powierzchnie betonowe narażone na deszcz i zamarzanie
XF4	silne nasycenie woda bez środków odladzających lub wodą morską	jezdnie dróg i mostów narażone na działanie środków odladzających, powierzchnie betonowe narażone bezpośrednio na działanie aerozoli zawierających środki odladzające i zamarzanie strefy rozbryzgów w budowlach morskich narażone na zamarzanie
6. Agresja chemiczna (dotyczy przypadku, gdy beton narażony na agresję chemiczną gruntów naturalnych lub wody gruntowej w stanie mokrym jest narażony na znaczną agresywność cyklicznego zamrażania/rozmarzania)		
XA1	środowisko chemiczne mało agresywne zgodnie z tablicą 2 w [N2.8]	wg [EC] grunty naturalne i woda gruntowa
XA2	środowisko chemiczne średnio agresywne zgodnie z tablicą 2 w [N2.8]	wg [EC] grunty naturalne i woda gruntowa
XA3	środowisko chemiczne silnie agresywne zgodnie z tablicą 2 w [N2.8]	wg [EC2] grunty naturalne i woda gruntowa
7. Agresja wywołana ścieraniem (dotyczy przypadku, gdy powierzchnia betonu narażona jest na obciążenia mechaniczne)		
Xm1	umiarkowane zagrożenie ścieraniem	posadzki i nawierzchnie eksploatowane przez pojazdy o ogumieniu pneumatycznym
XM2	silne zagrożenie ścieraniem	posadzki i nawierzchnie eksploatowane przez pojazdy o ogumieniu pełnym oraz wózki podnośnikowe o ogumieniu elastomerowym lub na rolkach stalowych
XM3	ekstremalnie silne zagrożenie ścieraniem	posadzki i nawierzchnie często najeżdżane przez pojazdy gąsienicowe, filary mostów, powierzchnie przelewów, ściany spustów i sztolni hydrotechnicznych, niecki wypadowe

Warto wskazać, że beton może zostać poddany jednocześnie działaniu kilku klas ekspozycji. Należy wtedy taką sytuację rozpatrzyć indywidualnie, zawiązując wymagania w stosunku do działania poszczególnych czynników.

Podkładki dystansowe i akcesoria zbrojarskie

INFORMACJE OGÓLNE

Minimalne wartości grubości otulenia $c_{\min, \text{dur}}$ (mm) wymagane ze względu na trwałość stali zbrojeniowej.

Klasa konstrukcji	Klasa ekspozycji						
	X0	XC1	XC2/XC3	XC4	XD1/XS1	XD2/XS2	XD3/XS3
S1	10	10	10	15	20	25	30
S2	10	10	15	20	25	30	35
S3	10	10	20	25	30	35	40
S4	10	15	25	30	35	40	45
S5	15	20	30	35	40	45	50
S6	20	25	35	40	45	50	55

Uwzględniając wpływ ścierania należy zwiększyć grubość otuliny c_{\min} o warstwę ścieralną Δc_{dev} . Minimalna jej wartość wynosi:

- 5 mm – klasa ścieralności XM1 (umiarkowana abrazja np. na terenach przemysłowych, gdzie używane są samochody z oponami napętnionymi powietrzem),
- 10 mm – klasa ścieralności XM1 (ciężka abrazja np. na terenach przemysłowych, gdzie stosowane są wózki widłowe z oponami napętnionymi powietrzem lub z pełnymi oponami gumowymi),
- 15 mm – klasa ścieralności XM3 (ekstremalna abrazja na części terenów przemysłowych gdzie stosowane są wózki widłowe na plastikowych kołach lub na pojazdy na gąsienicach).

Według EC2 wymaga się zwiększenia grubości otulenia, ogólnie dla budynków $\Delta c_{\text{dev}}=10$ mm. Grubość $c_{\text{nom}}=c_{\min}+\Delta c_{\text{dev}}$, mierzona jest od ostatniego pręta metalowego, a więc od drutu wiązkowego. EC2 zakłada pomniejszenie wartości Δc_{dev} , jeżeli w czasie wytwarzania stosuje się system kontroli jakości to wartość Δc_{dev} może być mniejsza od zakładanych 10 mm, ale większa niż 5 mm. Jeżeli do kontroli są stosowane czułe przyrządy, a wadliwe produkty mogą być odrzucane, wartość Δc_{dev} może zostać pominięta.

Powiększenie otuliny zbrojenia należy wykonać zawsze w sytuacji gdy powierzchnia betonu jest nierówna (pofalowana) lub ze względu na swoje walory ozdobne (np. beton płukany) posiada zagłębienia. Wówczas powinna odpowiadać spodziewanym zagłębieniom. Otulina dla zbrojenia układanego na podbudowie z betonu (chudziaka) powinna wynosić 40 mm. Natomiast jeżeli podkładki dystansowe układane są bezpośrednio na gruncie, grubość otuliny jaką powinny zapewnić zbrojeniu wynosi 75 mm.

Aby zapewnić właściwe otulenie zbrojenia stosuje się coraz częściej podkładki z tworzywa sztucznego, aczkolwiek w sposób przemysłowy mogą być również wykonane z zapraw betonowych (często zbrojonych włóknem szklanym) lub stali. Niezależnie od materiału z jakiego podkładki zostały wykonane, powinny spełniać następujące warunki:

- muszą przenieść zadane obciążenia, a jednocześnie powinny charakteryzować się niskim stopniem sprężynowania, co powoduje że w przypadku usunięcia deskowania beton nie zostaje odrywany przez podkładkę,
- muszą wykazywać się brakiem odkształceń pod wpływem zmiany temperatury (np. przy przyspieszonym dojrzewaniu),
- podkładki dystansowe stosowane do betonu gdzie w trakcie eksploatacji występuje zjawisko nawilgocenia i cyklicznego zamarzania i odmarzania, powinny wykazywać się znaczną odpornością na niskie temperatury i małą nasiąkliwością,
- podkładki stosowane w betonach narażonych na agresywne działanie chemiczne powinny spełniać odpowiednie wymagania, a jednocześnie ograniczyć głębokość penetracji wody po powierzchni podkładki,
- podkładki do elementów betonowych, których powierzchnia jest ekspozycyjna powinny charakteryzować się małym punktem podparcia co sprawia że stają się one niewidoczne w gotowym elemencie,
- podczas dystansowania zbrojenia na miękkim podłożu (np. wełna mineralna) należy stosować podkładki o dużej powierzchni podparcia.

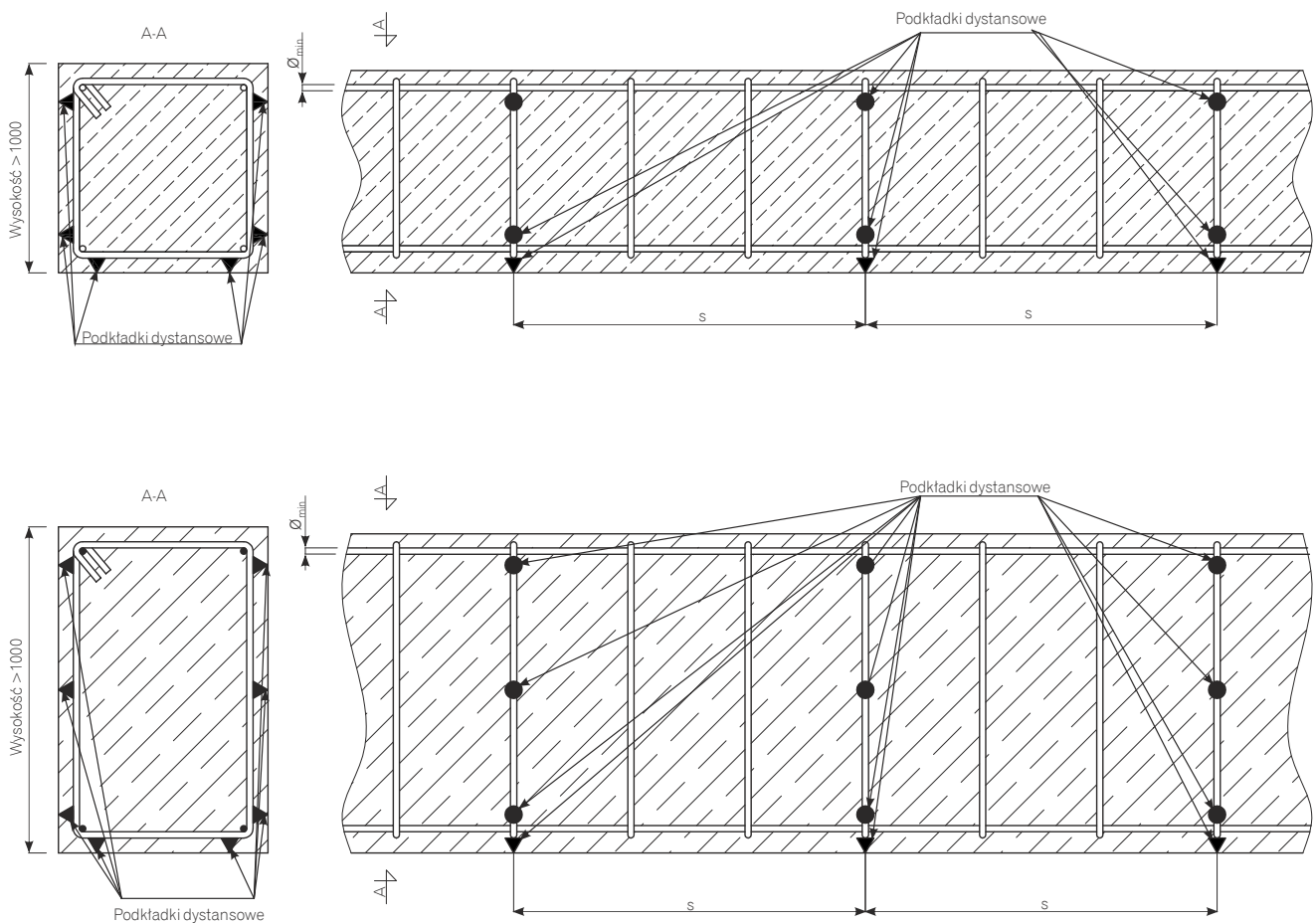
Zaletami podkładek betonowych i betonowych modyfikowanych przy pomocy włókna szklanego jest ich duża wytrzymałość na obciążenia a jednocześnie brak odkształceń. Kolejną zaletą podkładek betonowych jest ich wysoka ognioodporność, a wykonane z właściwego betonu charakteryzują się dużą mrozoodpornością i niską nasiąkliwością. Podkładki zaopatrzone w drut wiązkowy nadają się doskonale do dystansowania zbrojenia pionowego.

Podkładki wykonane z tworzywa sztucznego przeznaczone na budowę są również bardzo odporne na obciążenia. Charakteryzują się małymi odkształceniami, a liczne klipsy sprawiają że podczas betonowania są niezwykle stabilne. Materiał z którego są wykonane jest w dużej mierze odporny na większość chemikaliów, nienasiąkliwy i mrozoodporny. Poprzez właściwe otulenie podkładki, pomimo że wykonana jest z łatwo topliwego tworzywa uzyskujemy ognioodporność całej konstrukcji.

Podkładki wykonane ze stali służą tylko i wyłącznie do dystansowania zbrojenia strefy rozciąganej i zbrojenia strefy ściskanej. Podkładki dystansowe tego typu z racji materiału z jakiego są wykonane (stali) muszą być w pełni otulone betonem a zasady otulenia tych podkładek są takie same jak dla zbrojenia.

Przed wyborem podkładki należy zapoznać się z jej właściwościami, warunkami w których pracować będzie konstrukcja, a także znać poziom obciążenia. Zasady rozmieszczenia podkładek według firmy Forbuild mówią, że w przypadku stosowania podkładek punktowych w belkach i słupach należy przy każdej krawędzi umieścić co najmniej dwie takie podkładki, a jeśli wysokość przekracza 1 m wymagane są trzy takie elementy jak na rys.1 i rys. 2.

■ ROZMIESZCZENIE PODKŁADEK PUNKTOWYCH W BELKACH (RYS. 1)

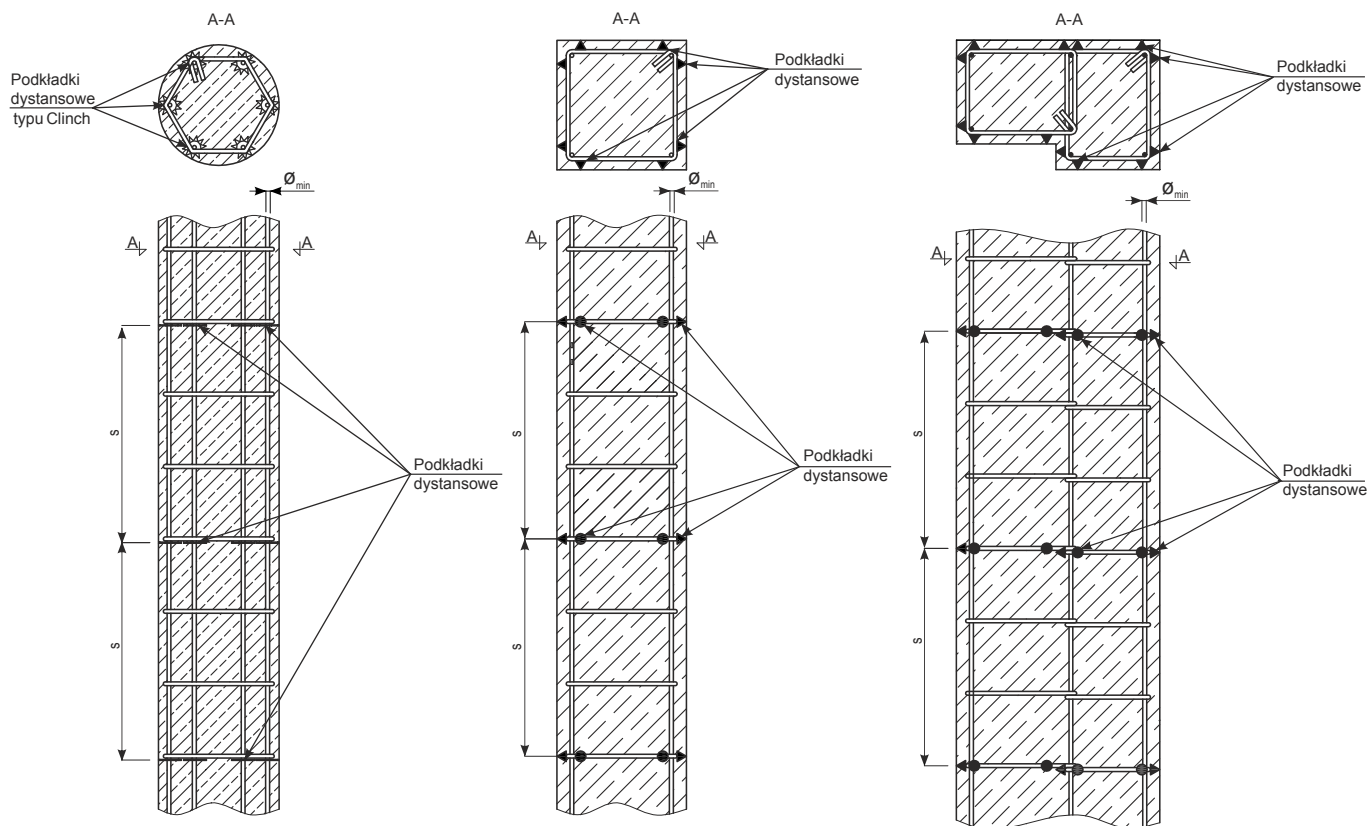


$$s = 0,5 \text{ m dla } \varnothing_{\min} < 10 \text{ mm}$$

$$s = 1,0 \text{ m dla } 12 \text{ mm} \leq \varnothing_{\min} \leq 20 \text{ mm}$$

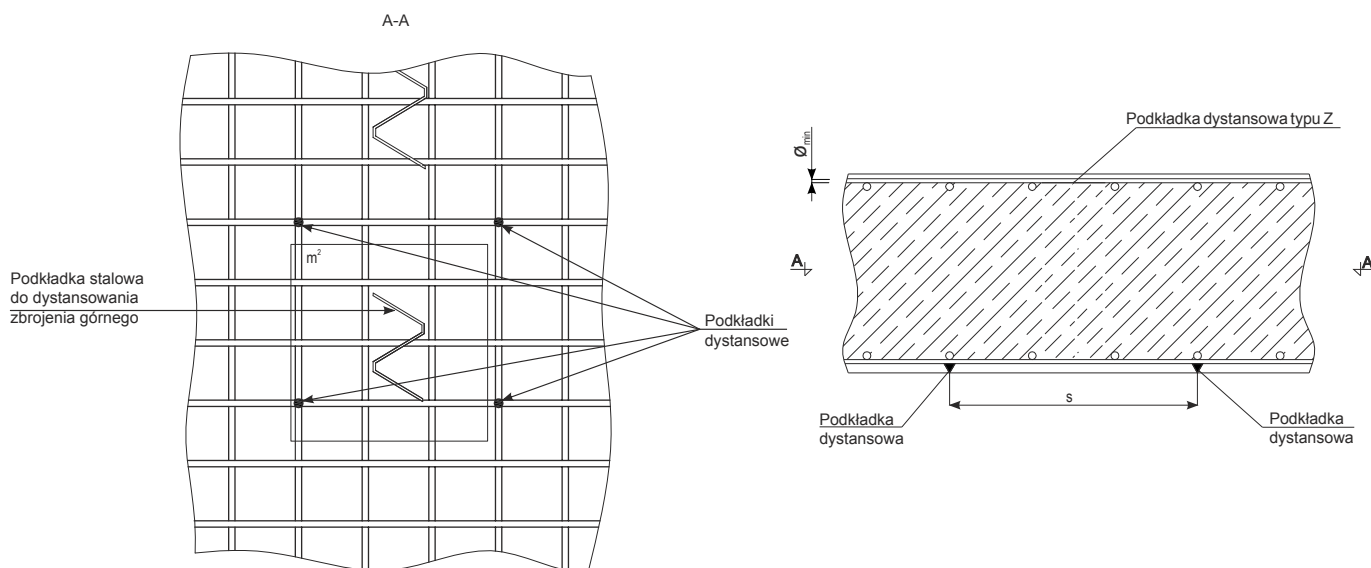
$$s = 1,25 \text{ m dla } 20 \text{ mm} < \varnothing_{\min}$$

■ ROZMIESZCZENIE PODKŁADEK PUNKTOWYCH W SŁUPACH (RYS. 2)

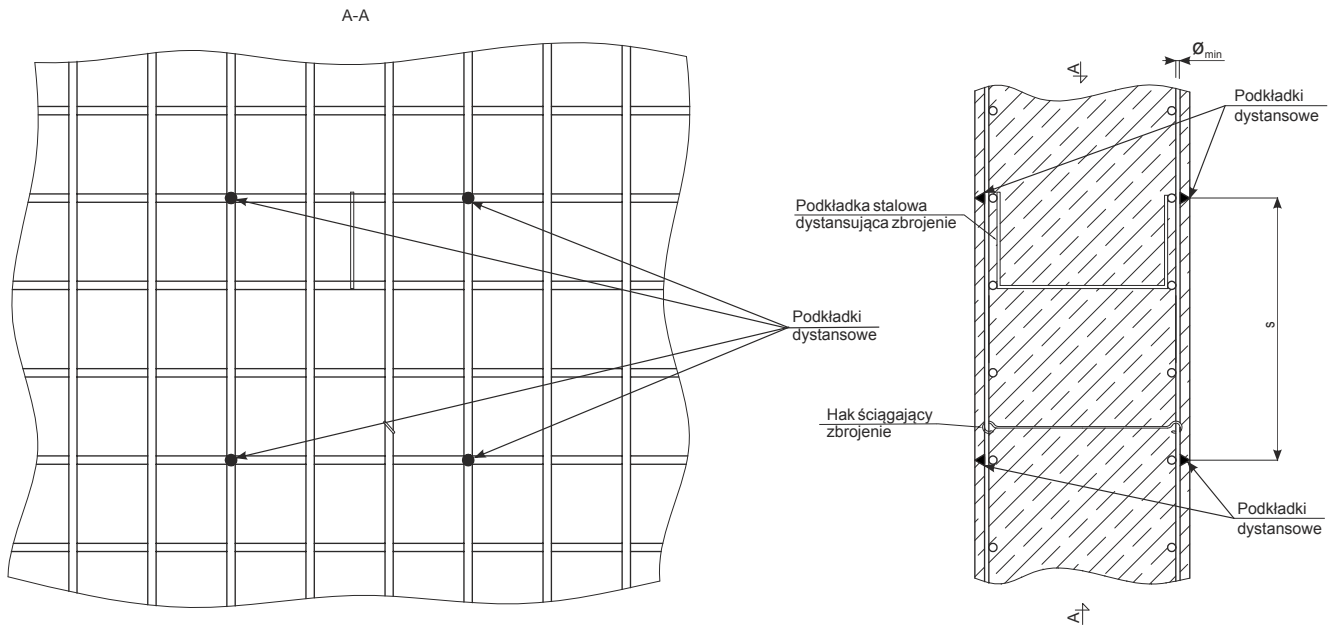


Jeśli mamy do czynienia z podkładkami punktowymi w płytach ich odległość nie może być większa niż: $s = 500$ mm. Gdy średnica prętów zbrojenia wynosi co najmniej 16 mm to rozstaw podparcia można zwiększyć do: $s = 700$ mm. W przypadku stosowania podparcia liniowego wymaga się rozstawu podparcia nie większego niż: $s = 500$ mm przy średnicy prętów 6 mm, dla prętów o średnicy 8÷14 mm $s = 700$ mm a dla prętów średnicy 16 mm przyjmują się rozstaw: $s = 1000$ mm.

■ ROZMIESZCZENIE PODKŁADEK W PŁYTACH (RYS. 3)

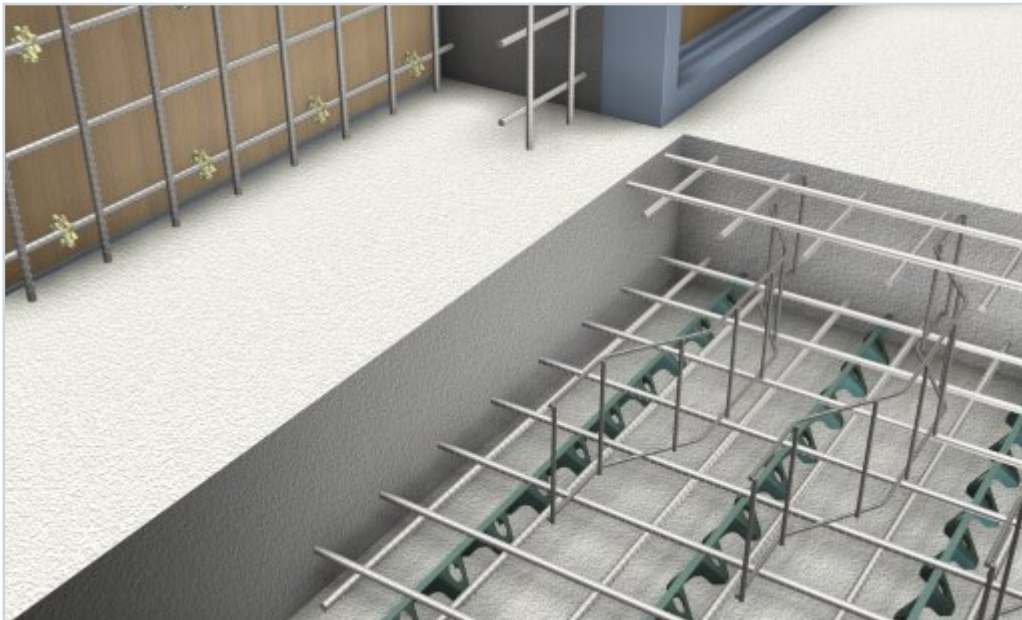


■ ROZMIESZCZENIE PODKŁADEK DYSTANSOWYCH W TARCZACH (RYS. 4)



Elementy dystansowe firmy Forbuild przy właściwym dobraniu i w zastosowaniu w pełni spełniają powyższe zadania.

Przykład rozmieszczenia podkładek dystansowych w elemencie żelbetowym



Literatura:

Prof. W. Starosolski; Konstrukcje Żelbetowe.

■ APROBATY TECHNICZNE I CERTYFIKATY

Zgodnie z ustawą o wyrobach budowlanych z dnia 16 kwietnia 2014 r. z późn. zm. (Dz. U. Nr 92/2004, poz 881) oraz dyrektywami unijnymi na podkładki dystansowe z tworzywa sztucznego oraz metalu w celu wprowadzenia do obrotu nie jest wymagane posiadanie aprobaty technicznej.

Podkładki betonowe wykonane są na podstawie normy PN-EN 206-1:2003. Na żądanie klienta dostarczane są stosowne dokumenty potwierdzające zgodność wykonania podkładek z wyżej wymienioną normą.





PODKŁADKI DYSTANSOWE



■ PODKŁADKI Z TWORZYWA SZTUCZNEGO

Podkładki z tworzywa sztucznego są, obok podkładek betonowych, najbardziej rozpowszechnioną grupą dystansów do zbrojenia. Podkładki te wykonane są z tworzywa odpornego na uderzenia, są także całkowicie nienasiąkliwe. Ich konstrukcja pozwala na pełne otulenie ich betonem co zwiększa ognioodporność całej konstrukcji. W wielu krajach europejskich (np. w Niemczech) ognioodporność podkładek jest pomijana i traktowana jako odpowiadająca klasie betonu w konstrukcji. Dystanse z tworzywa sztucznego dzielimy na kilka grup:

- do zbrojenia poziomego - wyróżniamy podkładki liniowe lub punktowe, charakteryzują się dużą wytrzymałością na obciążenia,
- do zbrojenia pionowego - podkładki, których budowa umożliwia przytwierdzenie ich do zbrojenia pionowego za pomocą różnego rodzaju klipsów, zatrzasków,
- do zbrojenia poziomego i pionowego - podkładki o małej powierzchni podparcia np. DV, DST wykorzystywane są w zakładach prefabrykacji.

■ Podkładka plastikowa liniowa TRICK

Nowoczesna, stabilna podkładka uniwersalnego zastosowania z tworzywa sztucznego o długości 2000 mm. Pozwala uzyskać grubość otuliny od 15 do 50 mm, boczne wycięcia minimalizują rozszerzalność i pozwalają na pełne otulenie zbrojenia jak również i samej podkładki.

Symbol	Otulina betonu [mm]	Opak. wiązka/paleta [mb]	Jednostka sprzedaży	Masa [kg/100 mb]	Nr art.
TRICK 15	15	100/5400	wiązka	13,0	PA-PD-TS-0-01331
TRICK 20	20	100/6000	wiązka	15,0	PA-PD-TS-0-01332
TRICK 25	25	100/5600	wiązka	16,0	PA-PD-TS-0-01333
TRICK 30	30	100/4200	wiązka	17,0	PA-PD-TS-0-01334
TRICK 35	35	60/2880	wiązka	22,0	PA-PD-TS-0-01335
TRICK 40	40	60/2400	wiązka	28,4	PA-PD-TS-0-01336
TRICK 50	50	60/1800	wiązka	37,0	PA-PD-TS-0-01337



■ Podkładka plastikowa liniowa ISO-TRICK

Zaletą podkładki jest możliwość układania jej na miękkim podłożu np. styropian, wełna mineralna, mata bentonitowa lub na podbetonie. Długość podkładki wynosi 2000 mm.

Symbol	Otulina betonu [mm]	Opak. wiązka/paleta [mb]	Jednostka sprzedaży	Masa [kg/100 mb]	Nr art.
ISO-TRICK 15*	15	100/5400	paleta	14,0	PA-PD-TS-0-01290
ISO-TRICK 20*	20	100/4800	paleta	17,0	PA-PD-TS-0-01291
ISO-TRICK 25*	25	100/4200	paleta	18,0	PA-PD-TS-0-01292
ISO-TRICK 30*	30	100/3600	paleta	21,0	PA-PD-TS-0-01293
ISO-TRICK 35*	35	60/2880	paleta	29,0	PA-PD-TS-0-01294
ISO-TRICK 40*	40	60/2400	paleta	34,9	PA-PD-TS-0-01295
ISO-TRICK 50*	50	60/1440	paleta	49,5	PA-PD-TS-0-01296

* Towar na zamówienie. Sprzedaż w jednostkach paletowych.



■ Podkładka plastikowa liniowa SUPER TRICK

Stabilny element dystansowy liniowy do dolnego zbrojenia, o długości 2000 mm. Liczne otwory pozwalają na właściwe otulenie betonem zarówno zbrojenia jak i podkładki. Dzięki temu wyeliminowane są takie wady jak powstawanie liniowych pęknięć w miejscach ugięć elementu żelbetonowego.

Symbol	Otulina betonu [mm]	Opak. wiązka/paleta [mb]	Jednostka sprzedaży	Masa [kg/100 mb]	Nr art.
SUPER TRICK 15	15	100/5000	wiązka	5,4	PA-PD-TS-0-01321
SUPER TRICK 20	20	100/5000	wiązka	8,4	PA-PD-TS-0-01323
SUPER TRICK 25	25	100/5000	wiązka	9,3	PA-PD-TS-0-01324
SUPER TRICK 30	30	100/5000	wiązka	11,5	PA-PD-TS-0-01325
SUPER TRICK 35	35	80/3200	wiązka	15,0	PA-PD-TS-0-01326
SUPER TRICK 40	40	80/3200	wiązka	16,7	PA-PD-TS-0-01327
SUPER TRICK 45	45	80/3200	wiązka	19,2	PA-PD-TS-0-01328
SUPER TRICK 50	50	80/3840	wiązka	21,7	PA-PD-TS-0-01329
SUPER TRICK 60	60	82/3280	wiązka	26,7	PA-PD-TS-0-01330



■ Podkładka plastikowa liniowa DST (dla prefabrykacji)

Podkładka dystansowa liniowa z tworzywa sztucznego do dolnego zbrojenia poziomego, wykorzystywana głównie w zakładach prefabrykacji. Charakteryzuje się niewielką powierzchnią podparcia, dzięki czemu jest mało widoczna w betonie na powierzchni nie obrabianej. Specjalne zakończenia pozwalają na łączenie podkładek w celu zwiększenia długości. Długość użyteczna jednego segmentu wynosi 485 mm.

Symbol	Otulina betonu [mm]	Opak. wiązka/paleta [mb]	Jednostka sprzedaży	Masa [kg/100 mb]	Nr art.
DST 15	15	250/4500	wiązka	8,6	PR-PD-00-0-01724
DST 20	20	250/4500	wiązka	9,0	PR-PD-00-0-01725
DST 25	25	250/3750	wiązka	9,2	PR-PD-00-0-01726
DST 30	30	250/3000	wiązka	9,6	PR-PD-00-0-01727
DST 35	35	250/3000	wiązka	10,0	PR-PD-00-0-01728
DST 40	40	250/2250	wiązka	10,6	PR-PD-00-0-01729
DST 45	45	250/2250	wiązka	10,8	PR-PD-00-0-01730
DST 50	50	250/1875	wiązka	11,2	PR-PD-00-0-01732



■ Podkładka plastikowa liniowa DVS z klipsem (dla prefabrykacji)

Podkładka dystansowa z tworzywa sztucznego do dolnego zbrojenia poziomego lub pionowego, wykorzystywana głównie w zakładach prefabrykacji. Mało widoczna na nie obrabianych powierzchniach. Posiada klipsy, które pozwalają na utrzymanie zbrojenia we właściwym miejscu. Rozstaw pomiędzy klipsami wynosi 150 mm, całkowita długość 283 mm, szerokość 48 mm.

Symbol	Otulina betonu [mm]	Opak. worek/paleta [szt.]	Jednostka sprzedaży	Masa [kg/100 szt.]	Nr art.
DVS 15 z klipsem	15	380/12160	worek	2,35	PR-PD-00-0-01717
DVS 20 z klipsem	20	350/11200	worek	2,45	PR-PD-00-0-01718
DVS 25 z klipsem	25	320/10240	worek	2,55	PR-PD-00-0-01719
DVS 30 z klipsem	30	280/8960	worek	2,65	PR-PD-00-0-01720
DVS 35 z klipsem	35	260/8320	worek	2,75	PR-PD-00-0-01721
DVS 40 z klipsem	40	200/6400	worek	2,85	PR-PD-00-0-01722
DVS 45 z klipsem	45	200/6400	worek	2,95	PR-PD-00-0-01723



■ Podkładka plastikowa liniowa DV (dla prefabrykacji)

Podkładka dystansowa z tworzywa sztucznego do dolnego zbrojenia poziomego, wykorzystywana jest głównie w zakładach prefabrykacji. Charakteryzuje się niewielką powierzchnią podparcia, jest mało widoczna w betonie architektonicznym na powierzchni nie obrabianej w elementach ekspozycyjnych. Szerokość podkładki wynosi 95 mm, długość 215 mm.

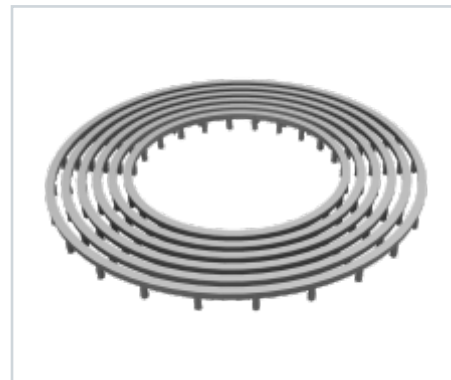
Symbol	Otulina betonu [mm]	Opak. worek/paleta [szt.]	Jednostka sprzedaży	Masa [kg/100 szt.]	Nr art.
DV 15	15	400/11200	worek	2,400	PR-PD-00-0-01709
DV 20	20	350/9800	worek	2,600	PR-PD-00-0-01710
DV 25	25	300/8400	worek	2,900	PR-PD-00-0-01711
DV 30	30	250/7000	worek	3,200	PR-PD-00-0-01712
DV 35	35	230/6440	worek	3,500	PR-PD-00-0-01713
DV 40	40	200/5600	worek	3,800	PR-PD-00-0-01714
DV 45	45	200/5600	worek	4,400	PR-PD-00-0-01715
DV 50	50	200/5600	worek	5,000	PR-PD-00-0-01716



■ Podkładka plastikowa punktowa RAS (dla prefabrykacji)

Podkładka pod zbrojenie poziome, główne zastosowanie znajduje w zakładach prefabrykacji. Charakteryzuje się niewielką powierzchnią podparcia, co sprawia że jest niewidoczna w betonowych, nie obrabianych elementach ekspozycyjnych. Średnice okręgów 180, 207, 234, 261, 288, 315 mm.

Symbol	Otulina betonu [mm]	Opak. worek/paleta [szt.]	Jednostka sprzedaży	Masa [kg/100 szt.]	Nr art.
RAS 15	15	300/12000	worek	0,196	PR-PD-00-0-05770
RAS 20	20	300/12000	worek	0,199	PR-PD-00-0-01055
RAS 25	25	300/12000	worek	0,202	PR-PD-00-0-05771
RAS 30	30	300/12000	worek	0,205	PR-PD-00-0-05772
RAS 35	35	300/9000	worek	0,208	PR-PD-00-0-05773



■ Podkładka plastikowa punktowa FIX

Podkładka ze specjalną szczęką zaciskową. Zbrojenie nie traci stateczności i odpowiednio wiąże się z betonem.

Symbol	Średnica zbrojenia Φ [mm]	Otulina betonu [mm]	Opak. worek [szt.]	Jednostka sprzedaży	Masa [kg/1000 szt.]	Nr art.
FIX 15	4-16	15	1000	worek	4,00	PA-PD-TS-0-01297
FIX 20	4-16	20	500	worek	5,00	PA-PD-TS-0-01299
FIX 25	4-16	25	500	worek	5,70	PA-PD-TS-0-01300
FIX 30	4-16	30	250	worek	6,60	PA-PD-TS-0-01302
FIX 35	4-16	35	250	worek	7,30	PA-PD-TS-0-01303
FIX 40	4-16	40	250	worek	8,20	PA-PD-TS-0-01304
FIX 45	4-16	45	125	worek	9,20	PA-PD-TS-0-01305
FIX 50	4-16	50	125	worek	10,40	PA-PD-TS-0-01306



■ Podkładka plastikowa punktowa STYROFIX

Podkładka dystansowa z przeznaczeniem do dystansowania zbrojenia na miękkim podłożu typu: styropian, wełna mineralna, mata bentonitowa lub bezpośrednio na gruncie.

W zależności od ułożenia zbrojenia na podkładce można uzyskać dwie grubości otuliny.

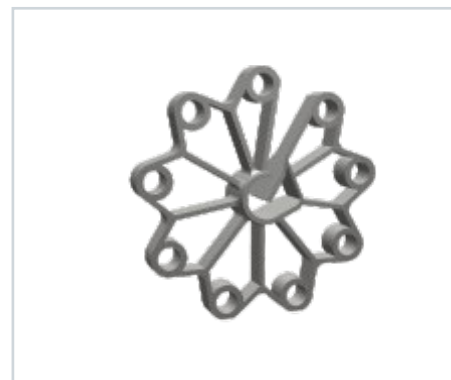
Symbol	Średnica zbrojenia Φ [mm]	Otulina betonu [mm]	Opak. worek [szt.]	Jednostka sprzedaży	Masa [kg/100 szt.]	Nr art.
STYROFIX 15/20	8-16	15/20	500	worek	1,10	PA-PD-TS-0-01315
STYROFIX 25/30	8-16	25/30	400	worek	1,30	PA-PD-TS-0-01316
STYROFIX 40/50	6-16	40/50	200	worek	2,20	PA-PD-TS-0-01317
STYROFIX 50/60	6-16	50/60	200	worek	2,50	PA-PD-TS-0-01318
STYROFIX 70/80	8-16	70/80	200	worek	3,50	PA-PD-TS-0-01319
STYROFIX 90/100	8-16	90/100	100	worek	4,70	PA-PD-TS-0-01320



■ Podkładka plastikowa punktowa PADIX

PADIX – dystanser wciskany o podwyższonej wytrzymałości. Zalecany do stosowania przy zbrojeniu pionowym.

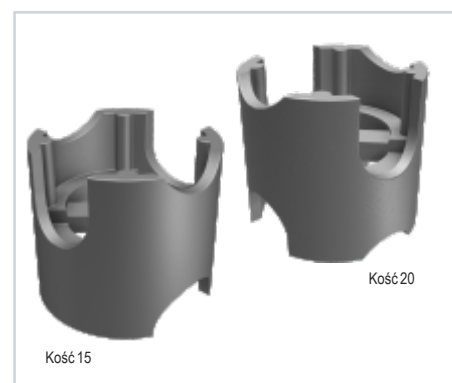
Symbol	Średnica zbrojenia Φ [mm]	Otulina betonu [mm]	Opak. worek [szt.]	Jednostka sprzedaży	Masa [kg/100 szt.]	Nr art.
PADIX 15/4-12	4-12	15	1000	worek	0,24	PA-PD-TS-0-01250
PADIX 20/4-12	4-12	20	500	worek	0,43	PA-PD-TS-0-01254
PADIX 20/6-20	6-20	20	250	worek	0,75	PA-PD-TS-0-01256
PADIX 25/4-12	4-12	25	500	worek	0,62	PA-PD-TS-0-01260
PADIX 25/6-20	6-20	25	250	worek	0,85	PA-PD-TS-0-01262
PADIX 25/8-16	8-16	25	500	worek	0,85	PA-PD-TS-0-01263
PADIX 30/4-12	4-12	30	500	worek	0,90	PA-PD-TS-0-01266
PADIX 30/6-20	6-20	30	125	worek	1,40	PA-PD-TS-0-01268
PADIX 35/4-16	4-16	35	250	worek	1,04	PA-PD-TS-0-01272
PADIX 35/6-20	6-20	35	125	worek	1,800	PA-PD-TS-0-01274
PADIX 40/4-12	4-12	40	125	worek	1,670	PA-PD-TS-0-01275
PADIX 40/5-20	5-20	40	250	worek	1,870	PA-PD-TS-0-01281
PADIX 40/6-20	6-20	40	125	worek	1,870	PA-PD-TS-0-01282
PADIX 50/4-12	4-12	50	100	worek	2,280	PA-PD-TS-0-01283
PADIX 50/6-20	6-20	50	50	worek	2,360	PA-PD-TS-0-01286
PADIX 50/8-20	8-20	50	250	worek	2,360	PA-PD-TS-0-06231



■ Podkładka plastikowa punktowa KOŚĆ

Podkładka pod zbrojenie poziome. Umożliwia uzyskanie pięciu grubości otuliny betonu 15, 20, 25, 30, 35 mm w zależności od: typu podkładki, sposobu ustawienia jej na podłożu i sposobu ułożenia na niej zbrojenia.

Symbol	Średnica zbrojenia [mm]	Otulina betonu [mm]	Opak. worek [szt.]	Jednostka sprzedaży	Masa [kg/opak.]	Nr art.
KOŚĆ 15/20/25	6-14	15/20/25	500	worek	2,72	PA-PD-TS-0-01309
KOŚĆ 20/25/30/35	6-14	20/25/30/35	500	worek	6,76	PA-PD-TS-0-01312
KOŚĆ 20/25/30	6-14	20/25/30	500	worek	4,08	PA-PD-TS-0-16970



■ Podkładka plastikowa punktowa BARYŁKA

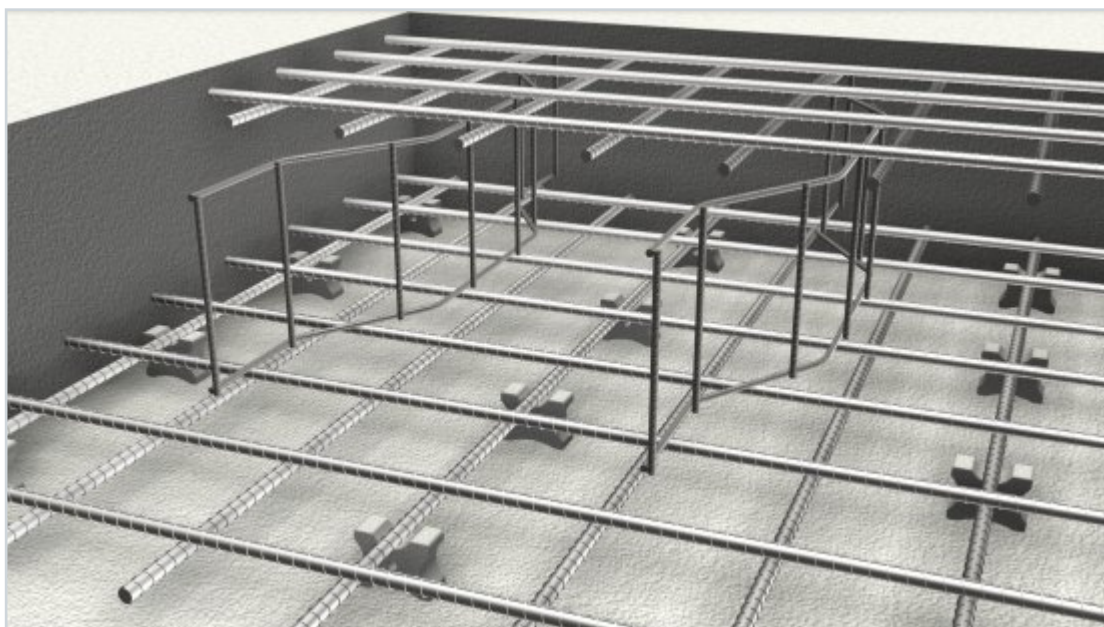
Podkładka dystansowa pod zbrojenie poziome. Posiada klipsy, które zabezpieczają podkładkę przed przemieszczeniem.

Symbol	Średnica zbrojenia Φ [mm]	Otulina betonu [mm]	Opak. worek [szt.]	Jednostka sprzedaży	Masa [kg/100 szt.]	Nr art.
BARYŁKA 15	6-16	15	500	worek	4,20	PA-PD-TS-0-01310
BARYŁKA 20	6-16	20	500	worek	4,30	PA-PD-TS-0-01311
BARYŁKA 25	6-16	25	500	worek	4,40	PA-PD-TS-0-01313
BARYŁKA 30	6-16	30	500	worek	4,90	PA-PD-TS-0-01314



■ PODKŁADKI DYSTANSOWE DO ZBROJENIA GÓRNEGO

Często się zdarza, że w elemencie żelbetowym zbrojenie przebiega w dwóch płaszczyznach - górnej i dolnej. Aby zapewnić odpowiedni dystans pomiędzy płaszczyznami zbrojenia stosujemy podkładki wykonane ze stali i uformowane w kształcie litery Z. Zapewnia to samostateczność tego dystansu, co z kolei ułatwia układanie zbrojenia w górnej płaszczyźnie elementu. Biorąc pod uwagę przenoszone obciążenia podkładki ZET wykonujemy w dwóch typach: ZET 1 o obciążeniu użytkowym 0,47 kN/mb i ZET 2 o obciążeniu użytkowym 0,67kN/mb.

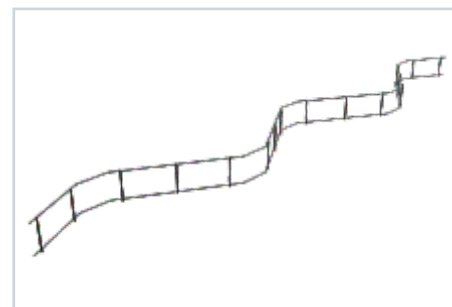


Sposób dystansowania zbrojenia w płaszczyźnie górnej elementu żelbetowego za pomocą podkładki ZET

■ Podkładka stalowa liniowa ZET

Podkładka ZET to stabilna podkładka wykonana ze stali zimnozebrowanej (gat. FE37+B wg. normy PN-EN 10016-3:1999) o średnicy prętów poziomych i pionowych $\Phi=3,5$ mm. Rozstaw prętów pionowych jest uzależniony od typu podkładki i wynosi 150 mm dla ZET 1 i 100 mm ZET 2. Podkładka ZET służy do dystansowania zbrojenia górnego, pozwala na osiągnięcie założonej przestrzeni pomiędzy zbrojeniem dolnym a górnym.

Dostępne o długości prętów podłużnych $L = 2400$ mm, po uformowaniu cała konstrukcja podkładki ma długość $L = 2000$ mm.



Symbol	Wysokość [mm]	Opak.	wiązka/paleta [szt.]	Jednostka sprzedaży	Masa [kg/szt.]	Nr art.
ZET-S 1-5 L=2400 mm	50	25/1000		wiązka	0,180	PA-PD-ST-1-07084
ZET-S 2-5 L=2400 mm	50	25/1000		wiązka	0,192	PA-PD-ST-1-07085
ZET-S 1-6 L=2400 mm	60	25/1000		wiązka	0,182	PA-PD-ST-1-07086
ZET-S 2-6 L=2400 mm	60	25/1000		wiązka	0,196	PA-PD-ST-1-07087
ZET-S 1-7 L=2400 mm	70	25/1000		wiązka	0,187	PA-PD-ST-1-07088
ZET-S 2-7 L=2400 mm	70	25/1000		wiązka	0,204	PA-PD-ST-1-07089
ZET-S 1-8 L=2400 mm	80	25/1000		wiązka	0,192	PA-PD-ST-1-07090
ZET-S 2-8 L=2400 mm	80	25/1000		wiązka	0,212	PA-PD-ST-1-07091
ZET-S 1-9 L=2400 mm	90	25/1000		wiązka	0,197	PA-PD-ST-1-07092
ZET-S 2-9 L=2400 mm	90	25/1000		wiązka	0,219	PA-PD-ST-1-07093

Symbol	Wysokość [mm]	Opak. wiązka/paleta [szt.]	Jednostka sprzedaży	Masa [kg/szt.]	Nr art.
ZET-S 1-10 L=2400 mm	100	25/500	wiązka	0,202	PA-PD-ST-1-07094
ZET-S 2-10 L=2400 mm	100	25/500	wiązka	0,227	PA-PD-ST-1-07095
ZET-S 1-11 L=2400 mm	110	25/500	wiązka	0,207	PA-PD-ST-1-07096
ZET-S 2-11 L=2400 mm	110	25/500	wiązka	0,235	PA-PD-ST-1-07097
ZET-S 1-12 L=2400 mm	120	25/500	wiązka	0,213	PA-PD-ST-1-07098
ZET-S 2-12 L=2400 mm	120	25/500	wiązka	0,242	PA-PD-ST-1-07099
ZET-S 1-13 L=2400 mm	130	25/500	wiązka	0,218	PA-PD-ST-1-07100
ZET-S 2-13 L=2400 mm	130	25/500	wiązka	0,250	PA-PD-ST-1-07101
ZET-S 1-14 L=2400 mm	140	25/500	wiązka	0,223	PA-PD-ST-1-07108
ZET-S 2-14 L=2400 mm	140	25/500	wiązka	0,257	PA-PD-ST-1-07109
ZET-S 1-15 L=2400 mm	150	25/500	wiązka	0,228	PA-PD-ST-1-07110
ZET-S 2-15 L=2400 mm	150	25/500	wiązka	0,265	PA-PD-ST-1-07111
ZET-S 1-16 L=2400 mm	160	25/500	wiązka	0,233	PA-PD-ST-1-07112
ZET-S 2-16 L=2400 mm	160	25/500	wiązka	0,273	PA-PD-ST-1-07113
ZET-S 1-17 L=2400 mm	170	25/500	wiązka	0,238	PA-PD-ST-1-07114
ZET-S 2-17 L=2400 mm	170	25/500	wiązka	0,281	PA-PD-ST-1-07115
ZET-S 1-18 L=2400 mm	180	25/500	wiązka	0,243	PA-PD-ST-1-07116
ZET-S 2-18 L=2400 mm	180	25/500	wiązka	0,288	PA-PD-ST-1-07117
ZET-S 1-19 L=2400 mm	190	25/500	wiązka	0,249	PA-PD-ST-1-07118
ZET-S 2-19 L=2400 mm	190	25/500	wiązka	0,296	PA-PD-ST-1-07119
ZET-S 1-20 L=2400 mm	200	25/500	wiązka	0,254	PA-PD-ST-1-07120
ZET-S 2-20 L=2400 mm	200	25/500	wiązka	0,304	PA-PD-ST-1-07121
ZET-S 1-21 L=2400 mm	210	25/500	wiązka	0,272	PA-PD-ST-0-07122
ZET-S 2-21 L=2400 mm	210	25/500	wiązka	0,311	PA-PD-ST-1-07123
ZET-S 1-22 L=2400 mm	220	25/300	wiązka	0,278	PA-PD-ST-1-07124
ZET-S 2-22 L=2400 mm	220	25/300	wiązka	0,319	PA-PD-ST-1-07125
ZET-S 1-23 L=2400 mm	230	25/300	wiązka	0,284	PA-PD-ST-1-07126
ZET-S 2-23 L=2400 mm	230	25/300	wiązka	0,327	PA-PD-ST-1-07127
ZET-S 1-24 L=2400 mm	240	25/300	wiązka	0,289	PA-PD-ST-1-07128
ZET-S 2-24 L=2400 mm	240	25/300	wiązka	0,335	PA-PD-ST-1-07129
ZET-S 1-25 L=2400 mm	250	25/300	wiązka	0,295	PA-PD-ST-1-07130
ZET-S 2-25 L=2400 mm	250	25/300	wiązka	0,342	PA-PD-ST-1-07131
ZET-S 1-26 L=2400 mm	260	25/300	wiązka	0,317	PA-PD-ST-1-07132
ZET-S 2-26 L=2400 mm	260	25/300	wiązka	0,350	PA-PD-ST-1-07133
ZET-S 1-27 L=2400 mm	270	25/300	wiązka	0,324	PA-PD-ST-1-07134
ZET-S 2-27 L=2400 mm	270	25/300	wiązka	0,357	PA-PD-ST-1-07135
ZET-S 1-28 L=2400 mm	280	25/300	wiązka	0,330	PA-PD-ST-1-07136
ZET-S 2-28 L=2400 mm	280	25/300	wiązka	0,365	PA-PD-ST-1-07137
ZET-S 1-29 L=2400 mm	290	25/300	wiązka	0,336	PA-PD-ST-1-07138
ZET-S 2-29 L=2400 mm	290	25/300	wiązka	0,373	PA-PD-ST-1-07139
ZET-S 1-30 L=2400 mm	300	25/300	wiązka	0,343	PA-PD-ST-1-07140
ZET-S 2-30 L=2400 mm	300	25/300	wiązka	0,381	PA-PD-ST-1-07141

■ **PODKŁADKI BETONOWE**

Cechy charakterystyczne podkładek betonowych firmy FORBUILD wykonanych zgodnie z normą PN-EN 206-1:2003:

- nie zawierają azbestu,
- odporne na starzenie,
- wytrzymałość do 45 N/mm² (klasa betonu C35/45),
- nieprzepuszczalne dla wody o ciśnieniu do 8 atmosfer (wodoszczelność: W-8),
- nasiąkliwość poniżej 4%,
- mrozoodporność F150,
- szczególnie zalecane dla betonu elewacyjnego i architektonicznego,
- klasa ekspozycji XC1, XC2, XC3.

Zgodnie z normą PN - EN 206-1:2003 podkładki wykonane z betonu klasy C35/45 spełniają wymogi ochrony ogniowej dla klasy C.

■ **Podkładka betonowa liniowa BK**

Podkładka liniowa BK to podkładka do zbrojenia poziomego. Cechuje ją wytrzymałość i stabilność. W celu uniknięcia wzdłużnych pęknięć przy układaniu należy zwrócić uwagę na takie ułożenie podkładek aby nie tworzyły ciągłej linii. Zaletą podkładki jest wysoka wytrzymałość na obciążenie.

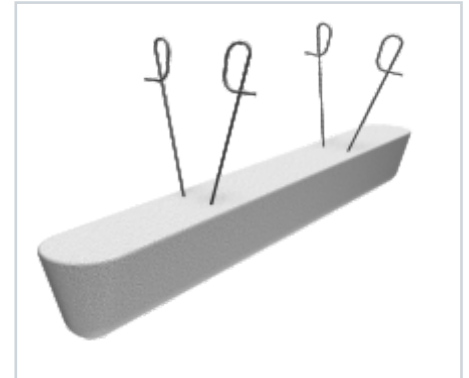
Symbol	Długość [mm]	Otulina betonu [mm]	Opak. paleta [szt.]	Jednostka sprzedaży	Masa [kg/paleta]	Nr art.
BK 20 L=250 mm	250	20	5160	paleta	1042	PA-PD-BN-0-01115
BK 20 L=450 mm	450	20	2000	paleta	775	PA-PD-BN-0-01117
BK 20 L=500 mm	500	20	2580	paleta	1042	PA-PD-BN-0-01118
BK 25 L=250 mm	250	25	3750	paleta	987	PA-PD-BN-0-01120
BK 25 L=450 mm	450	25	1500	paleta	750	PA-PD-BN-0-01122
BK 25 L=500 mm	500	25	1875	paleta	987	PA-PD-BN-0-01123
BK 30 L=250 mm	250	30	2800	paleta	984	PA-PD-BN-0-01125
BK 30 L=500 mm	500	30	1400	paleta	984	PA-PD-BN-0-01127
BK 40 L=250 mm	250	40	1850	paleta	925	PA-PD-BN-0-01130
BK 40 L=500 mm	500	40	925	paleta	925	PA-PD-BN-0-01132
BK 45 L=250 mm	250	45	1620	paleta	980	PA-PD-BN-0-01134
BK 45 L=500 mm	500	45	810	paleta	980	PA-PD-BN-0-01136
BK 50 L=250 mm	250	50	1300	paleta	962	PA-PD-BN-0-01138
BK 50 L=500 mm	500	50	650	paleta	962	PA-PD-BN-0-01140
BK 55 L=500 mm	500	55	590	paleta	970	PA-PD-BN-0-01144
BK 60 L=250 mm	250	60	1000	paleta	950	PA-PD-BN-0-01145
BK 60 L=500 mm	500	60	500	paleta	950	PA-PD-BN-0-01147
BK 70 L=250 mm	250	70	740	paleta	851	PA-PD-BN-0-01150
BK 70 L=500 mm	500	70	370	paleta	851	PA-PD-BN-0-01152
BK 70 L=1200 mm	1200	70	150	paleta	620	PA-PD-BN-0-01149



■ Podkładka betonowa liniowa BK-d

Bardzo wytrzymała i stabilna podkładka liniowa do zbrojenia pionowego jak również doskonale nadająca się do zbrojenia poziomego. Przy układaniu należy zwrócić uwagę na ułożenie podkładki na przemian w celu uniknięcia wzdłużnych pęknięć. Zaletą podkładki jest wysoka wytrzymałość na obciążenie.

Symbol	Długość [mm]	Otulina betonu [mm]	Opak. paleta [szt.]	Jednostka sprzedaży	Masa [kg/paleta]	Nr art.
BK-d 20 L=250 mm	250	20	5160	paleta	1050	PA-PD-BN-0-01116
BK-d 20 L=500 mm	500	20	2580	paleta	1050	PA-PD-BN-0-01119
BK-d 25 L=250 mm	250	25	3750	paleta	990	PA-PD-BN-0-01121
BK-d 25 L=500 mm	500	25	1875	paleta	990	PA-PD-BN-0-01124
BK-d 30 L=250 mm	250	30	2800	paleta	990	PA-PD-BN-0-01126
BK-d 30 L=500 mm	500	30	1400	paleta	990	PA-PD-BN-0-01128
BK-d 40 L=250 mm	250	40	1850	paleta	932	PA-PD-BN-0-01131
BK-d 40 L=500 mm	500	40	925	paleta	936	PA-PD-BN-0-01133
BK-d 45 L=250 mm	250	45	1620	paleta	990	PA-PD-BN-0-01135
BK-d 45 L=500 mm	500	45	810	paleta	990	PA-PD-BN-0-01137
BK-d 50 L=250 mm	250	50	1300	paleta	967	PA-PD-BN-0-01139
BK-d 50 L=500 mm	500	50	650	paleta	970	PA-PD-BN-0-01143
BK-d 60 L=250 mm	250	60	1000	paleta	954	PA-PD-BN-0-01146
BK-d 60 L=500 mm	500	60	500	paleta	956	PA-PD-BN-0-01148
BK-d 70 L=250 mm	250	70	740	paleta	854	PA-PD-BN-0-01151
BK-d 70 L=500 mm	500	70	370	paleta	855	PA-PD-BN-0-01155



■ Podkładka betonowa liniowa BK Z

Podkładka liniowa wykonana z betonu zbrojonego mikrowłóknem - jest bardzo wytrzymała i stabilna. Główne zastosowanie w warunkach budowy do zbrojenia dolnego. Podkładka przypomina kształtem literę Z, co pozwala wyeliminować pęknięcia liniowe wzdłuż podkładki. Zaletą podkładki jest wysoka wytrzymałość na obciążenie.

Symbol	Długość [mm]	Otulina betonu [mm]	Opak. paleta [szt.]	Jednostka sprzedaży	Masa [kg/paleta.]	Nr art.
BK Z 25 L=800 mm	800	25	1200	paleta	900	PA-PD-BN-0-01110
BK Z 30 L=800 mm	800	30	750	paleta	898	PA-PD-BN-0-01111
BK Z 40 L=800 mm	800	40	500	paleta	833	PA-PD-BN-0-01112
BK Z 50 L=800 mm	800	50	400	paleta	860	PA-PD-BN-0-01113
BK Z 70 L=800 mm	800	70	250	paleta	900	PA-PD-BN-0-01114



■ Podkładka betonowa liniowa BK PS

Podkładka punktowa do zbrojenia zarówno poziomego jak i pionowego.

Symbol	Otulina betonu [mm]	Opak. worek [szt.]	Jednostka sprzedaży	Masa [kg/opak.]	Nr art.
BK PS 20*	20	800	worek	10,00	PA-PD-BN-0-01061
BK PS 25*	25	600	worek	12,10	PA-PD-BN-0-01063
BK PS 30*	30	500	worek	14,25	PA-PD-BN-0-01065
BK PS 35*	35	250	worek	14,38	PA-PD-BN-0-01066
BK PS 40*	40	200	worek	20,00	PA-PD-BN-0-01067
BK PS 50*	50	200	worek	26,00	PA-PD-BN-0-01068
BK PS 60*	60	100	worek	12,70	PA-PD-BN-0-01069
BK PS 70*	70	80	worek	15,10	PA-PD-BN-0-01072

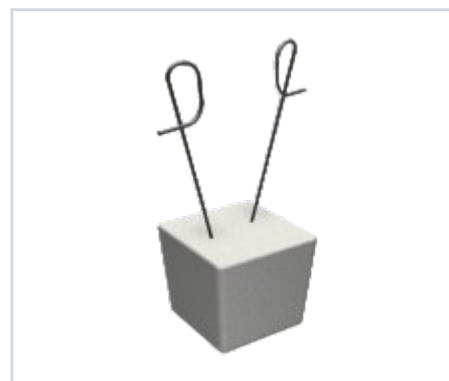


* Towar na zamówienie. Sprzedaż w jednostkach paletowych.

■ Podkładka betonowa punktowa BK-Td

Podkładka punktowa do zbrojenia zarówno poziomego jak i pionowego.

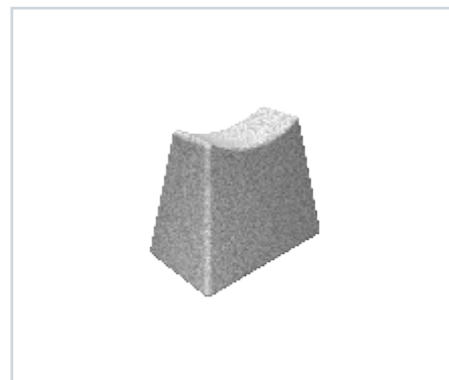
Symbol	Otulina betonu [mm]	Opak. worek [szt.]	Jednostka sprzedaży	Masa [kg/opak.]	Nr art.
BK T -d 20	20	440	worek	22,00	PA-PD-BN-0-01077
BK T -d 25	25	325	worek	17,10	PA-PD-BN-0-01081
BK T -d 30	30	350	worek	20,70	PA-PD-BN-0-01088
BK T -d 35	35	250	worek	14,30	PA-PD-BN-0-01090
BK T -d 40	40	185	worek	18,50	PA-PD-BN-0-22779
BK T -d 50	50	150	worek	19,50	PA-PD-BN-0-01097



■ Podkładka betonowa punktowa BK-T

Podkładka punktowa charakteryzująca się dużą powierzchnią podparcia do zbrojenia poziomego.

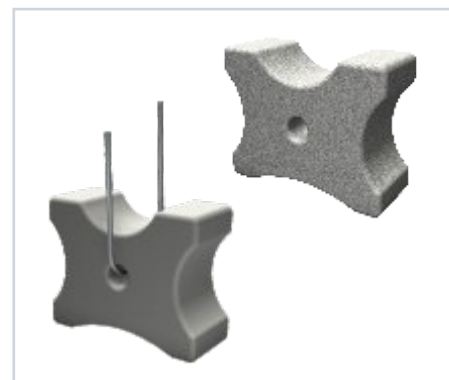
Symbol	Otulina betonu [mm]	Opak. worek [szt.]	Jednostka sprzedaży	Masa [kg/opak.]	Nr art.
BK T 20	20	700	worek	28,00	PA-PD-BN-0-19932
BK T 25	25	550	worek	29,00	PA-PD-BN-0-20072
BK T 30	30	360	worek	24,85	PA-PD-BN-0-20074
BK T 35	35	320	worek	29,20	PA-PD-BN-0-20160
BK T 40	40	215	worek	25,80	PA-PD-BN-0-20073
BK T 50	50	140	worek	30,00	PA-PD-BN-0-21080
BK T 70	70	90	worek	20,70	PA-PD-BN-0-31152



■ Podkładka betonowa punktowa FB Kość

Podkładka punktowa do zbrojenia zarówno poziomego FB Kość jak i pionowego FB-d Kość (z drutem). Kształt podkładki umożliwia dostosowanie otuliny w zależności od potrzeb. Dodatkowo podkładka jest zbrojona mikrowłóknem, które zwiększa jej wytrzymałość na obciążenia.

Symbol	Otulina betonu [mm]	Opak. worek [szt.]	Jednostka sprzedaży	Masa [kg/opak.]	Nr art.
FB Kość 20/25/30	20/25/30	500	worek	18,0	PA-PD-BN-0-01102
FB -d Kość 20/25/30	20/25/30	500	worek	19,0	PA-PD-BN-0-01104
FB Kość 35/40/50	35/40/50	250	worek	26,5	PA-PD-BN-0-01106
FB -d Kość 35/40/50	35/40/50	250	worek	27,5	PA-PD-BN-0-01107
FB Kość 45/55/60	45/55/60	125	worek	29,0	PA-PD-BN-0-01108
FB -d Kość 45/55/60	45/55/60	125	worek	30,0	PA-PD-BN-0-01109

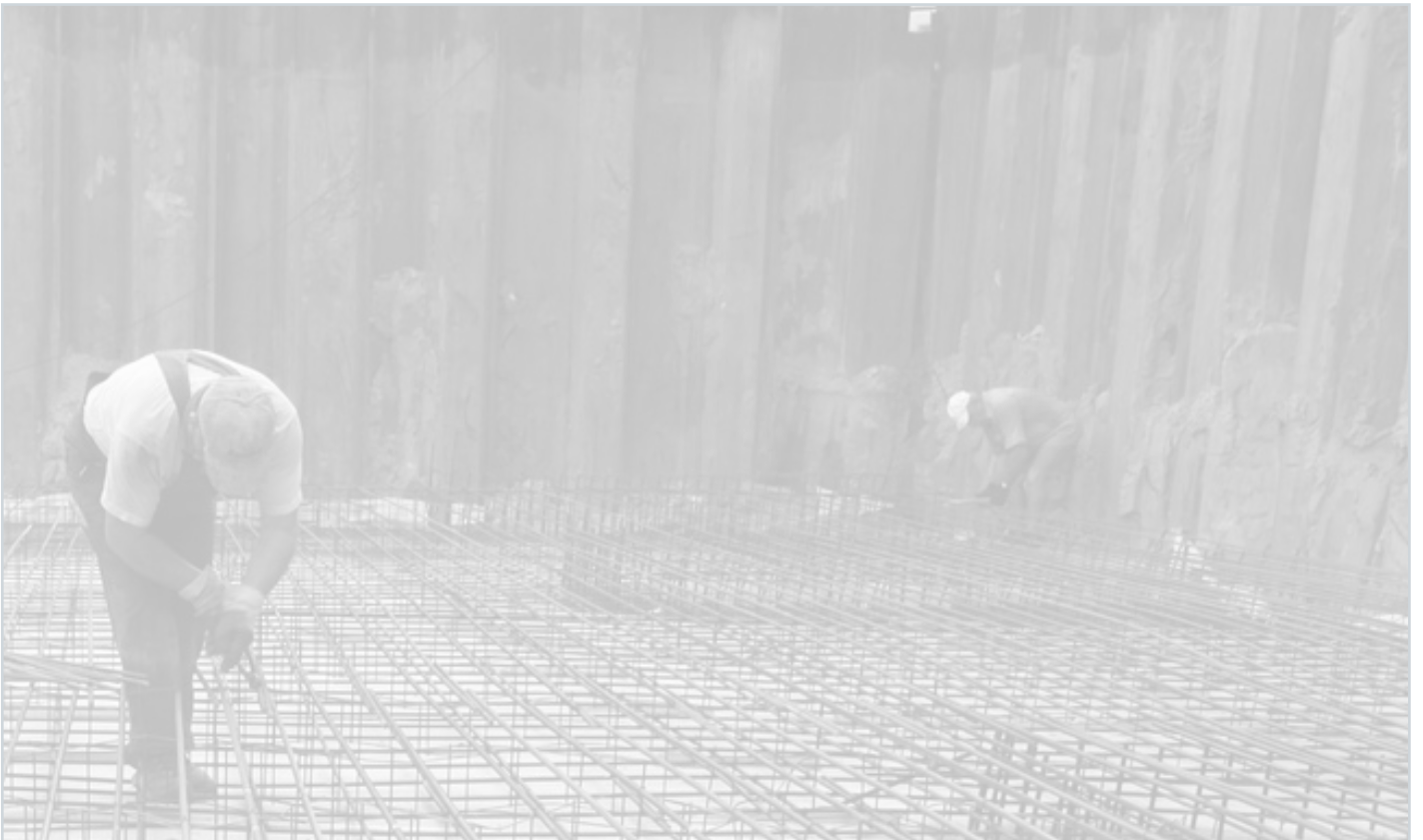


Oznaczenia:

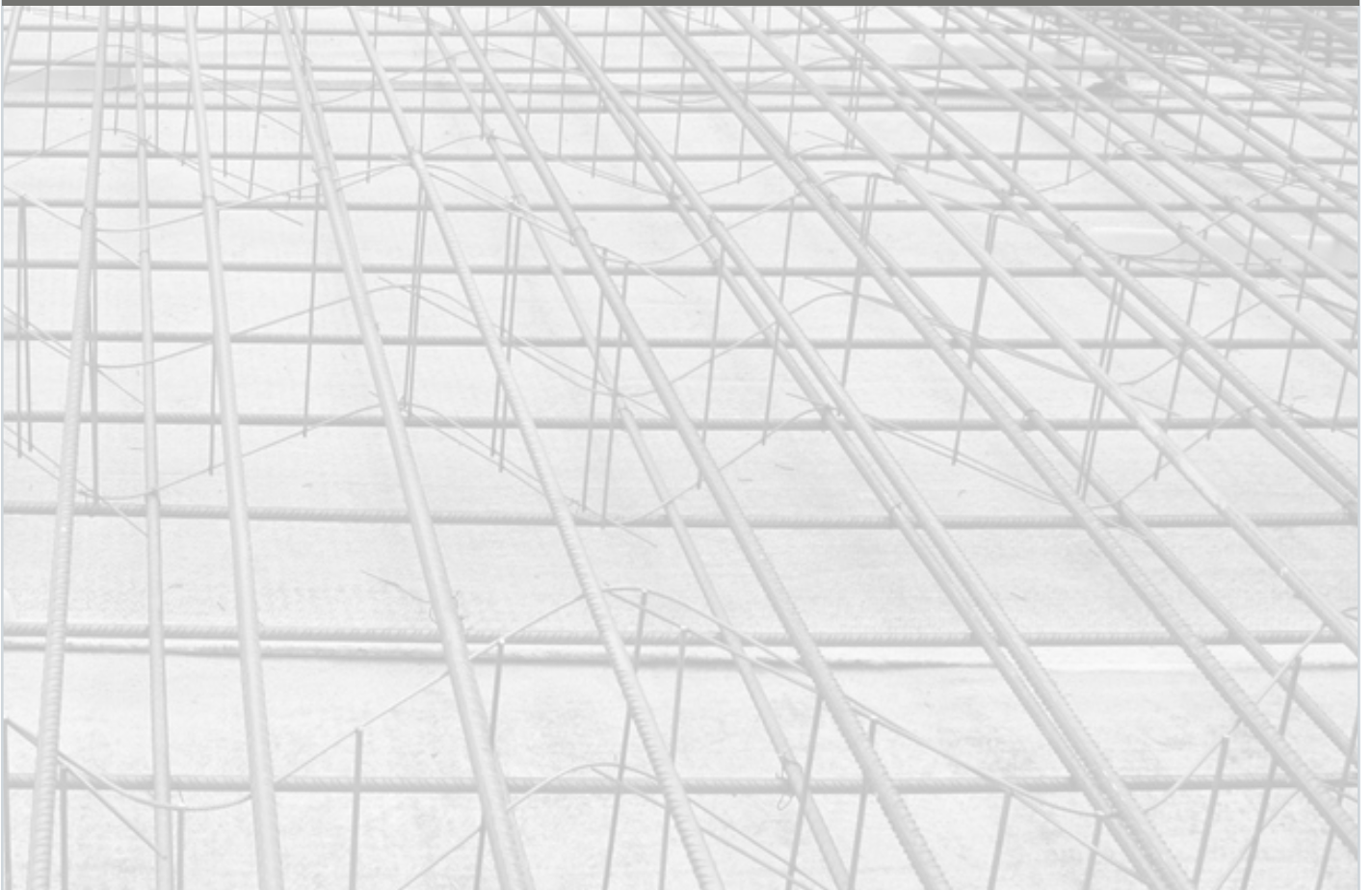
d - podkładka z drutem wiązałkowym

FB - podkładka zbrojona mikrowłóknem

BK - podkładka wykonana z betonu C35/45



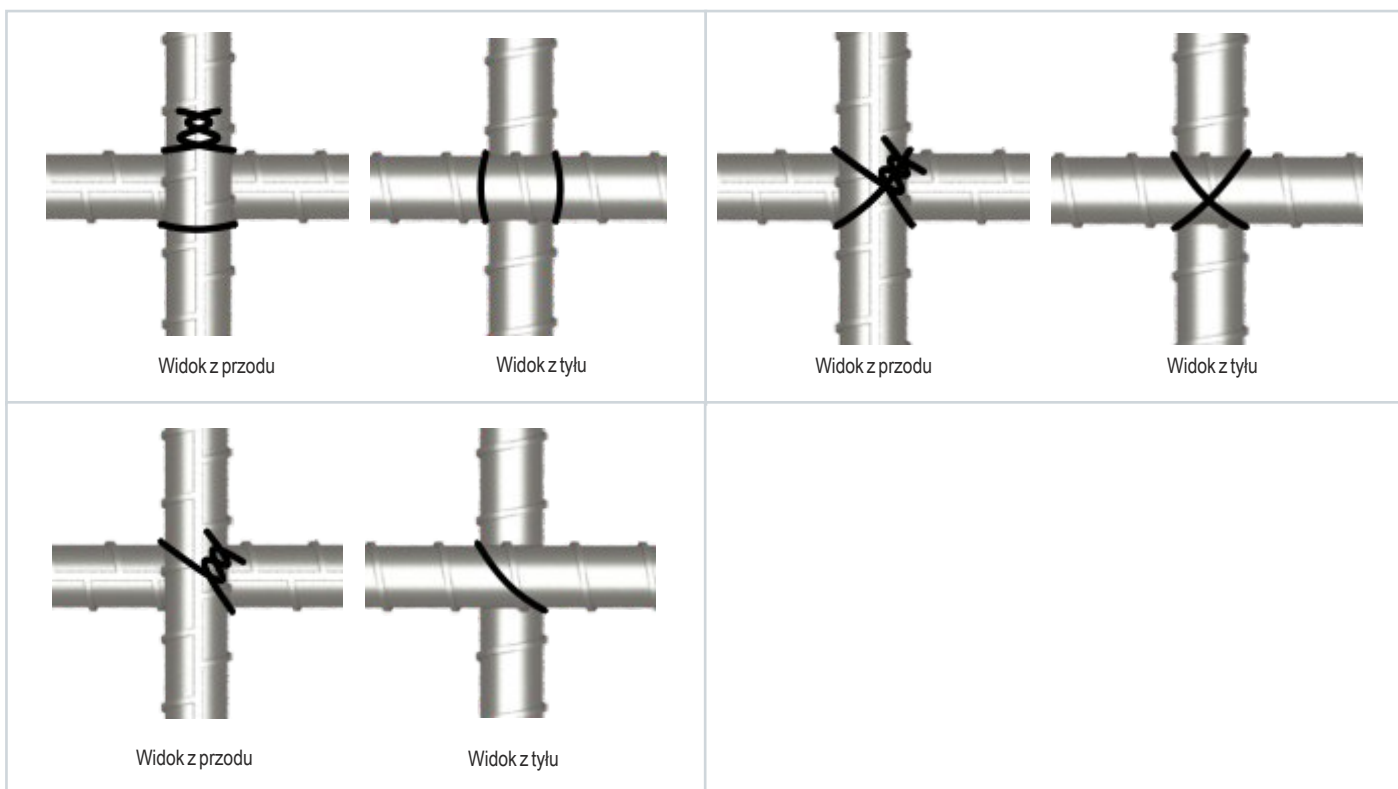
AKCESORIA ZBROJARSKIE



■ AKCESORIA ZBROJARSKIE

Zbrojenie w konstrukcji podczas betonowania powinno stanowić jedną całość, w tym celu pręty zbrojeniowe należy ze sobą połączyć. W warunkach prefabrykacji łączenie zbrojenia często odbywa się poprzez zgrzewanie lub spawanie. W warunkach budowy najbardziej popularną metodą jest wiązanie prętów zbrojeniowych w jedną całość. Do tego celu wykorzystujemy miękki drut wiązatkowy i klucze, bądź cęgi zbrojarskie. Przykładowe sposoby wiązania prętów przedstawia rys.5

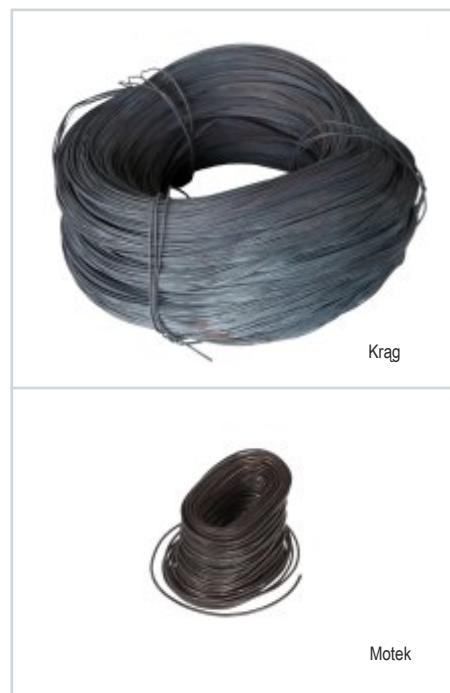
■ PRZYKŁAD WIĄZANIA PRĘTÓW ZBROJENIOWYCH (RYS. 5)



■ Drut wiązatkowy

Miękki drut do łączenia prętów zbrojeniowych w warunkach budowy.

Symbol	Średnica drutu [mm]	Opak.	Jednostka sprzedaży	Masa [kg/opak.]	Nr art.
Drut wiązatkowy 1,2 mm kręgi	1,2	kręgi	kg.	ok 20÷50	PA-AZ-00-0-01036
Drut wiązatkowy 1,4 mm kręgi	1,4	kręgi	kg.	ok 20÷50	PA-AZ-00-0-01041
Drut wiązatkowy 1,6 mm kręgi	1,6	kręgi	kg.	ok 100	PA-AZ-00-0-01045
Drut wiązatkowy 1,2 mm motki	1,2	worek	kg.	25	PA-AZ-00-0-01039
Drut wiązatkowy 1,4 mm motki	1,4	worek	kg.	25	PA-AZ-00-0-01043
Drut wiązatkowy 1,6 mm motki	1,6	worek	kg.	25	PA-AZ-00-0-01046



■ Klucz samoskrętny do wiązania zbrojenia STUBAI

Samoskrętny klucz do wiązania zbrojenia, wykonany z metalu z ogumowaną rączką. Konstrukcja klucza pozwala na szybkie automatyczne skręcenie drutu wiązałkowego poprzez przyciągnięcie klucza w kierunku „do siebie”.

Symbol	Długość [mm]	Opak. [szt.]	Jednostka sprzedaży	Masa [kg/szt.]	Nr art.
Klucz samoskrętny STUBAI	320	1	szt.	0,425	NA-NA-00-0-04708



■ Klucz obracany do wiązania zbrojenia STUBAI

Klucz do wiązania zbrojenia wykonany z metalu, ocynkowany wyposażony w drewnianą rączkę.

Symbol	Długość [mm]	Opak. [szt.]	Jednostka sprzedaży	Masa [kg/szt.]	Nr art.
Klucz obracany STUBAI	300	1	szt.	0,140	NA-NA-00-0-04722



■ Cęgi zbrojarskie STUBAI

Cęgi zbrojarskie z wąską główką umożliwiającą pracę w trudnych warunkach.

Symbol	Długość [mm]	Opak. [szt.]	Jednostka sprzedaży	Masa [kg/szt.]	Nr art.
Cęgi zbrojarskie STUBAI	300	1	szt.	0,505	NA-NA-00-0-04675



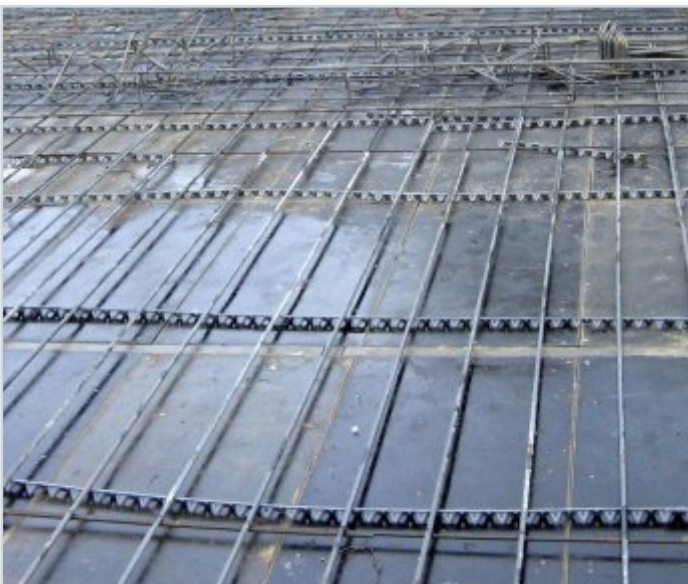




GALERIA



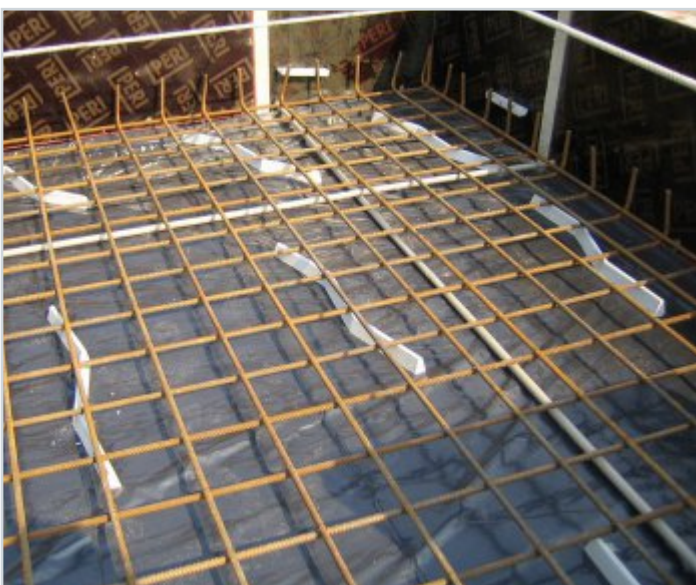
GALERIA



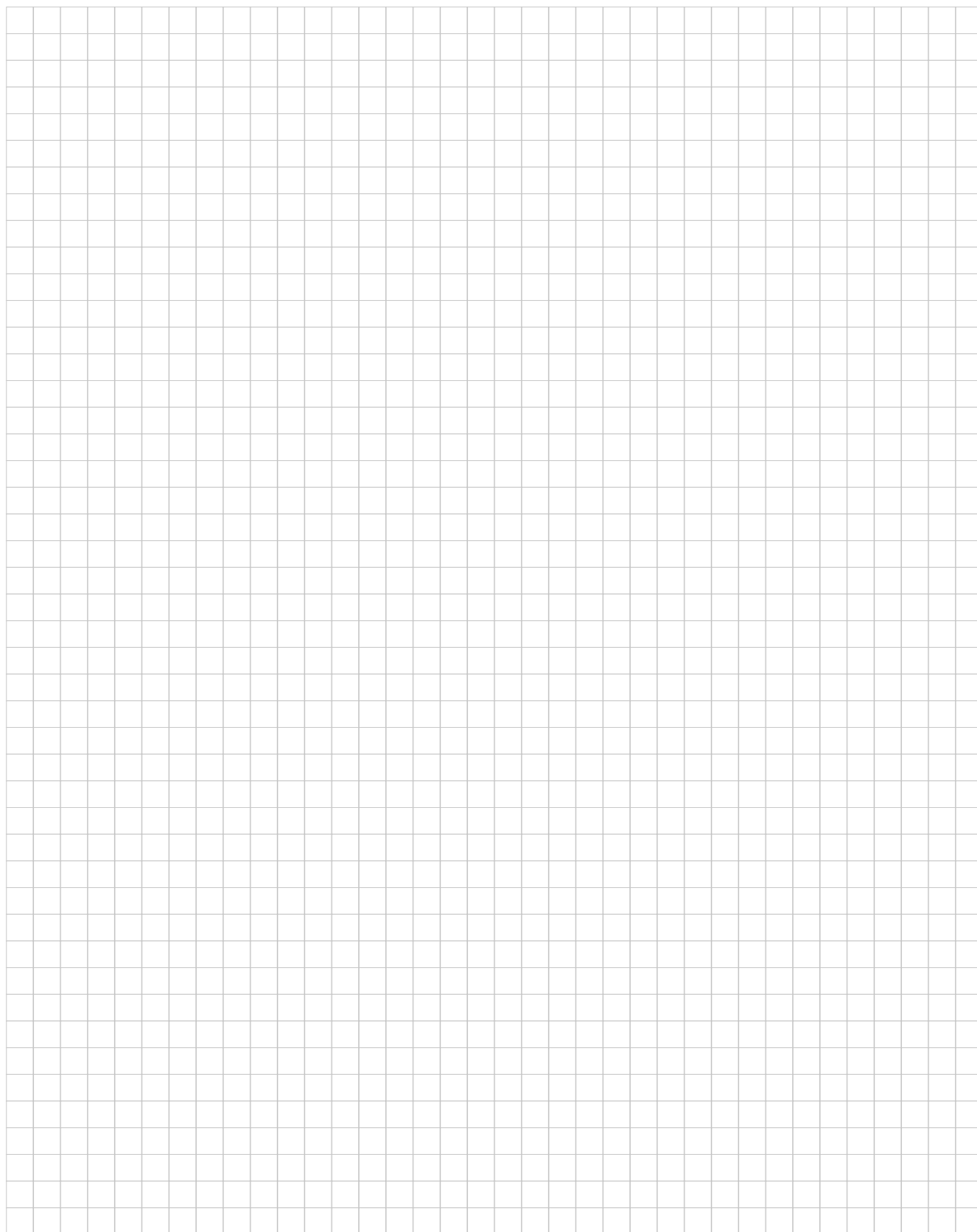
GALERIA



GALERIA



NOTATKI



■ SIEDZIBA FIRMY MAGAZYN GŁÓWNY

ul. Górna 2a, 26-200 Końskie
tel.: +48 41 375 1347
fax: +48 41 375 1348
forbuild@forbuild.eu
www.forbuild.eu

■ SIEĆ SPRZEDAŻY



■ Siedziba firmy/ Magazyn główny
○ Biuro i magazyn oddziału handlowego

1 Oddział Północno-Zachodni

Biuro i magazyn POZNAŃ: ul. Gnieźnieńska 63, 61-015 Poznań, biuropoznan@forbuild.eu, tel. 661 610 855
Biuro i magazyn SZCZECIN: ul. Pyrzycka 48, 70-892 Szczecin, biuroszczecin@forbuild.eu, tel. 667 124 244

Tomasz Zięba

Dyrektor Oddziału
M: +48 603 797 698
t.zieba@forbuild.eu

A Łukasz Fraszczyk

Przedstawiciel Handlowy
M: +48 661 619 189
l.fraszczyk@forbuild.eu

B Łukasz Szeszuła

Przedstawiciel Handlowy
M: +48 691 111 742
l.szeszula@forbuild.eu

2 Oddział Północny

Biuro i magazyn GDAŃSK: ul. Budowlanych 46a, 80-298 Gdańsk, biurogdansk@forbuild.eu, tel. 661 612 470

Tomasz Nitek

Dyrektor Oddziału
M: +48 607 216 373
t.nitek@forbuild.eu

Mateusz Sobierajski

Przedstawiciel Handlowy
M: +48 661 610 458
m.sobierajski@forbuild.eu

Daniel Knez

Przedstawiciel Handlowy
M: +48 781 811 754
d.knez@forbuild.eu

3 Oddział Centralno-Wschodni

Biuro i magazyn WARSZAWA: al. Krakowska 94, 05-552 Kolonia Warszawska, biurowarszawa@forbuild.eu, tel. 693 445 404

A Karol Kaleta

Przedstawiciel Handlowy
M: +48 661 614 746
k.kaleta@forbuild.eu

B Łukasz Sobczyński

Przedstawiciel Handlowy
M: +48 693 445 056
l.sobczynski@forbuild.eu

B Daniel Parzyszek

Przedstawiciel Handlowy
M: +48 607 126 676
d.parzyszek@forbuild.eu

4 Oddział Południowy

Biuro i magazyn BĘDZIN: ul. Zagórska 48, 42-500 Będzin, biurobedzin@forbuild.eu, tel. 607 121 497

Wojciech Michoń

Dyrektor Oddziału
M: +48 607 618 654
w.michon@forbuild.eu

A Dariusz Klimczyk

Doradca Techniczno-Handlowy
M: +48 693 445 458
d.klimczyk@forbuild.eu

B Dawid Pakłos

Przedstawiciel Handlowy
M: +48 602 191 219
d.paklos@forbuild.eu

5 Oddział Południowo-Zachodni

Dariusz Wypych

Przedstawiciel Handlowy
M: +48 661 616 648
d.wypych@forbuild.eu

